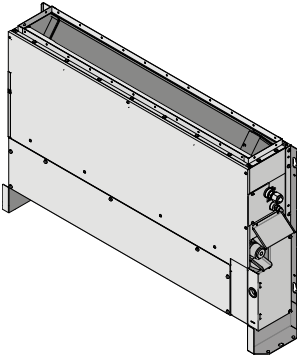




Εγχειρίδιο λειτουργίας

Κλιματιστικά συστήματα split



FNA25A2VEB
FNA35A2VEB
FNA50A2VEB
FNA60A2VEB

Εγχειρίδιο λειτουργίας
Κλιματιστικά συστήματα split

Ελληνικά

Περιεχόμενα

1	Πληροφορίες για το παρόν έγγραφο	2
2	Πληροφορίες για το σύστημα	2
2.1	Εξαρτήματα	3
2.2	Πληροφορίες σχετικά με τις μονάδες που χρησιμοποιούν ψυκτικό R32	3
3	Πριν από τη λειτουργία	3
4	Λειτουργία	4
4.1	Εύρος λειτουργίας	4
5	Εξοικονόμηση ενέργειας και βέλτιστη λειτουργία	5
6	Συντήρηση και σέρβις	5
6.1	Επισκόπηση: Συντήρηση και σέρβις	5
6.2	Καθαρισμός του φίλτρου αέρα, της σχάρας εισαγωγής αέρα, της εξαγωγής αέρα και των εξωτερικών πλαισίων	6
6.2.1	Πώς να καθαρίσετε την λεκάνη αποστράγγισης	6
6.2.2	Για να καθαρίσετε την εξαγωγή αέρα και τα εξωτερικά πλαίσια	6
6.2.3	Για να καθαρίσετε το φίλτρο αέρα	6
7	Αντιμετώπιση προβλημάτων	7
7.1	Συμπτώματα που ΔΕΝ αποτελούν συστημικές βλάβες	8
7.1.1	Σύμπτωμα: Το σύστημα δεν λειτουργεί	9
7.1.2	Σύμπτωμα: Λευκή πάχνη βγαίνει από μια μονάδα (εσωτερική μονάδα)	9
7.1.3	Σύμπτωμα: Σκόνη βγαίνει από τη μονάδα	9
7.1.4	Σύμπτωμα: Οι μονάδες ίσως αναδύουν οσμές	9
7.1.5	Σύμπτωμα: Η λειτουργία διακόπτεται απότομα (η φωτεινή ένδειξη λειτουργίας είναι αναμμένη)	9
7.1.6	Σύμπτωμα: Ο εξωτερικός ανεμιστήρας περιστρέφεται ενώ το κλιματιστικό δεν βρίσκεται σε λειτουργία	9
7.1.7	Σύμπτωμα: Η λειτουργία θέρμανσης διακόπτεται ξαφνικά και ακούγεται ένας ήχος υγρού που κυλάει ...	9
8	Απόρριψη	9

1 Πληροφορίες για το παρόν έγγραφο

Σας ευχαριστούμε που αγοράσατε αυτό το προϊόν. Παράκληση:

- Διαβάστε τα έγγραφα τεκμηρίωσης προσεκτικά πριν από τη χρήση του χειριστήριου, για να διασφαλιστεί η καλύτερη δυνατή απόδοση.
- Φυλάξτε τα έγγραφα τεκμηρίωσης για μελλοντική αναφορά.

Στοχευόμενο κοινό

Τελικοί χρήστες



ΠΛΗΡΟΦΟΡΙΕΣ

Αυτή η συσκευή προορίζεται για χρήση τόσο από εξειδικευμένους ή καταρτισμένους χρήστες σε καταστήματα, στην ελαφρά βιομηχανία και σε αγροκτήματα όσο και για εμπορική και οικιακή χρήση από μη ειδικούς.

Πακέτο εγγράφων τεκμηρίωσης

Το παρόν έγγραφο αποτελεί μέρος του πακέτου εγγράφων τεκμηρίωσης. Το πλήρες πακέτο περιλαμβάνει τα εξής:

- **Γενικές προφυλάξεις ασφαλείας:**
 - Οδηγίες ασφαλείας τις οποίες πρέπει να διαβάσετε πριν από τη χρήση του συστήματός σας
 - Μορφή: Έντυπο (στη συσκευασία της εσωτερικής μονάδας)
- **Εγχειρίδιο λειτουργίας:**
 - Γρήγορος οδηγός για βασική χρήση
 - Μορφή: Έντυπο (στη συσκευασία της εσωτερικής μονάδας)
- **Οδηγός αναφοράς χρήστη:**
 - Λεπτομερείς οδηγίες βήμα-βήμα και γενικά ενημερωτικά στοιχεία για βασική χρήση και χρήση για προχωρημένους
 - Μορφή: Αρχεία σε ψηφιακή μορφή στην τοποθεσία <http://www.daikineurope.com/support-and-manuals/product-information/>

Οι τελευταίες αναθεωρήσεις των παρεχόμενων συνοδευτικών εγγράφων ενδέχεται να είναι διαθέσιμες στον ιστοχώρο της Daikin στη χώρα σας ή μέσω του τεχνικού της εγκατάστασής σας.

Τα πρωτότυπα έγγραφα τεκμηρίωσης έχουν συνταχθεί στα Αγγλικά. Όλες οι υπόλοιπες γλώσσες αποτελούν μεταφράσεις.

2 Πληροφορίες για το σύστημα



ΠΛΗΡΟΦΟΡΙΕΣ

Το επίπεδο ηχητικής πίεσης είναι χαμηλότερο από 70 dBA.



ΠΡΟΕΙΔΟΠΟΙΗΣΗ: ΕΥΦΛΕΚΤΟ ΥΛΙΚΟ

Το ψυκτικό R32 (αν εφαρμόζεται) σε αυτή τη μονάδα είναι ήπια εύφλεκτο.¹



ΠΡΟΕΙΔΟΠΟΙΗΣΗ

- Μην τροποποιείτε, αποσυναρμολογείτε, μετακινείτε, επανατοποθετείτε ή επισκευάζετε τη μονάδα μόνο σας καθώς εσφαλμένη αποσυναρμολόγηση ή εγκατάσταση ενδέχεται να προκαλέσουν ηλεκτροπληξία ή πυρκαγιά.
- Επικοινωνήστε με τον αντιπρόσωπο της περιοχής σας.
- Σε περίπτωση τυχαίας διαρροής ψυκτικού υγρού, βεβαιωθείτε ότι δεν υπάρχουν ακάλυπτες εστίες φωτιάς. Το ίδιο το ψυκτικό μέσο είναι απολύτως ασφαλές και μη τοξικό. Το ψυκτικό R410A είναι άφλεκτο και το ψυκτικό R32 ελαφρώς εύφλεκτο, ωστόσο θα προκαλέσουν δημιουργία τοξικών αερίων σε περίπτωση διαρροής τους σε χώρο όπου υπάρχει εύφλεκτο αέριο από αερόθερμο, κουζίνες υγραερίου κτλ. Πριν από τη συνέχιση της λειτουργίας να ζητάτε πάντα επιβεβαίωση από την εξειδικευμένη τεχνική υποστήριξη ότι το σημείο της διαρροής έχει επισκευαστεί ή αποκατασταθεί.



ΠΡΟΕΙΔΟΠΟΙΗΣΗ

Ζητήστε από τον αντιπρόσωπό σας να εγκαταστήσει ή να επανεγκαταστήσει τη συσκευή κλιματισμού. Τυχόν ατελής εγκατάσταση ενδέχεται να προκαλέσει διαρροή νερού, ηλεκτροπληξία και πυρκαγιά.



ΕΙΔΟΠΟΙΗΣΗ

Η εσφαλμένη εγκατάσταση ή προσάρτηση εξοπλισμού ή παρελκόμενων ενδέχεται να οδηγήσει σε ηλεκτροπληξία, βραχυκύκλωμα, διαρροές, πυρκαγιά ή σε άλλες βλάβες στον εξοπλισμό. Χρησιμοποιείτε μόνο εξαρτήματα, προαιρετικό εξοπλισμό και ανταλλακτικά που κατασκευάζονται ή έχουν εγκριθεί από την Daikin.

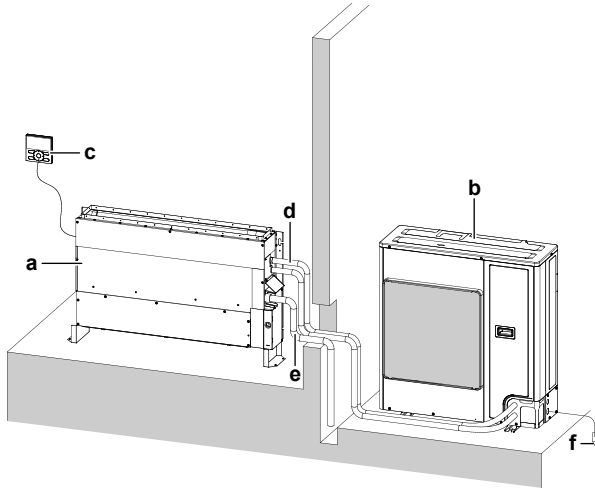
⁽¹⁾ Μόνο για μονάδες που χρησιμοποιούν ψυκτικό R32. Για το ψυκτικό μέσο που θα χρησιμοποιήσετε, συμβουλευτείτε τις προδιαγραφές της εξωτερικής μονάδας.

2.1 Εξαρτήματα



ΠΛΗΡΟΦΟΡΙΕΣ

Η παρακάτω εικόνα αποτελεί παράδειγμα και ενδέχεται να ΜΗΝ αντιστοιχεί στη διάταξη του συστήματός σας.



- a Εσωτερική μονάδα
- b Εξωτερική μονάδα
- c Περιβάλλον χρήστη
- d Σωληνώσεις ψυκτικού και ηλεκτρική καλωδίωση
- e Σωλήνας αποστράγγισης
- f Αγωγός γείωσης της εξωτερικής μονάδας, για προστασία από ηλεκτροπληξία.



ΠΡΟΣΟΧΗ

Μην τοποθετείτε τα δάχτυλά σας, ράβδους ή άλλα αντικείμενα στην είσοδο ή έξοδο του αέρα. Μην απομακρύνετε το προστατευτικό του ανεμιστήρα. Όταν ο ανεμιστήρας περιστρέφεται με μεγάλη ταχύτητα, ενδέχεται να προκληθούν τραυματισμοί.



ΠΡΟΣΟΧΗ

Μην αγγίζετε ΠΟΤΕ τα εσωτερικά εξαρτήματα του χειριστηρίου.

ΜΗΝ αφαιρείτε το μπροστινό κάλυμμα. Είναι επικίνδυνο να αγγίζετε ορισμένα εσωτερικά μέρη της συσκευής και ενδέχεται να προκληθεί μηχανικό πρόβλημα. Για έλεγχο και ρύθμιση των εσωτερικών μερών, επικοινωνήστε με τον αντιπρόσωπο στην περιοχή σας.



ΕΙΔΟΠΟΙΗΣΗ

Μην σκουπίζετε τον πίνακα λειτουργίας του ελεγκτή με βενζίνη, διαλυτικό, ξεσκονόπανο με χημικά κ.λπ. Ενδέχεται να αποχρωματιστεί ο πίνακας ή να ξεφλουδίσει η επικάλυψη. Αν είναι πολύ βρόμικο, βουτήξτε ένα πανί σε ένα ουδέτερο καθαριστικό που έχετε διαλύσει σε νερό, στίψτε το καλά και καθαρίστε το πάνελ. Σκουπίστε το με ένα άλλο στεγνό πανί.



ΕΙΔΟΠΟΙΗΣΗ

Ποτέ μην πιέζετε το κουμπί του περιβάλλοντος χρήστη με σκληρό, αιχμηρό αντικείμενο. Το περιβάλλον χρήστη μπορεί να υποστεί βλάβη.



ΕΙΔΟΠΟΙΗΣΗ

Ποτέ μην τραβάτε ή στρίβετε το ηλεκτρικό καλώδιο του περιβάλλοντος χρήστη. Μπορεί να προκληθεί βλάβη στη μονάδα.

2.2 Πληροφορίες σχετικά με τις μονάδες που χρησιμοποιούν ψυκτικό R32



ΠΡΟΕΙΔΟΠΟΙΗΣΗ

Ποτέ μην χρησιμοποιείτε εύφλεκτα σπρέι, όπως λακ μαλλιών, βερνίκι ή μπουγιές κοντά στη μονάδα. Μπορεί να προκαλέσουν φωτιά ή, στην περίπτωση του ψυκτικού R32, εσφαλμένη ανίχνευση από τον αισθητήρα διαρροής ψυκτικού.¹



ΠΡΟΣΟΧΗ

ΜΗΝ κλείνετε τον διακόπτη, εκτός αν μυρίσετε κάτι να καίγεται ή κατά τη διάρκεια σύντομου χρονικού διαστήματος για επισκευή, επιθεώρηση ή καθαρισμό της μονάδας. Σε διαφορετική περίπτωση, δεν θα είναι δυνατή η ανίχνευση της διαρροής ψυκτικού.¹



ΠΡΟΣΟΧΗ

ΜΗΝ τοποθετείτε ή χρησιμοποιείτε σε αεροστεγείς χώρους, π.χ. ηχομονωμένους θαλάμους ή χώρους με σφραγισμένες πόρτες.¹



ΠΡΟΣΟΧΗ

Η μονάδα είναι εξοπλισμένη με ηλεκτρικά μέτρα ασφαλείας, όπως ο ανιχνευτής διαρροής ψυκτικού. Προκειμένου να είναι αποδοτική, η μονάδα πρέπει να τροφοδοτείται διαρκώς από ηλεκτρικό ρεύμα μετά από την εγκατάσταση, με εξαίρεση σύντομες περιόδους εκτέλεσης εργασιών σέρβις.¹



ΠΡΟΣΟΧΗ

ΜΗΝ τοποθετείτε ή χρησιμοποιείτε σε θέσεις που γεμίζουν με καπνό, αέριο, χημικά, κτλ. Οι αισθητήρες στο εσωτερικό της εσωτερικής μονάδας μπορεί να ανιχνεύσουν αυτές τις ουσίες και να εμφανίσουν ένδειξη διαρροής ψυκτικού.¹

3 Πριν από τη λειτουργία



ΠΡΟΕΙΔΟΠΟΙΗΣΗ

Ρωτήστε τον προμηθευτή σας για πληροφορίες βελτίωσης, επιδιόρθωσης και συντήρησης. Ημιτελής βελτίωση, επιδιόρθωση και συντήρηση ενδέχεται να οδηγήσει σε διαρροή νερού, ηλεκτροπληξία και πυρκαγιά.



ΠΡΟΕΙΔΟΠΟΙΗΣΗ

Ζητήστε από τον αντιπρόσωπό σας να μετακινήσει και να εγκαταστήσει εκ νέου τη συσκευή κλιματισμού. Τυχόν ατελής εγκατάσταση ενδέχεται να προκαλέσει διαρροή νερού, ηλεκτροπληξία και πυρκαγιά.



ΠΡΟΕΙΔΟΠΟΙΗΣΗ

Ποτέ μην αφήνετε να βραχούν η εσωτερική μονάδα και το περιβάλλον χρήστη. Μπορεί να προκληθεί ηλεκτροπληξία ή πυρκαγιά.

⁽¹⁾ Μόνο για μονάδες που χρησιμοποιούν ψυκτικό R32. Για το ψυκτικό μέσο που θα χρησιμοποιήσετε, συμβουλευτείτε τις προδιαγραφές της εξωτερικής μονάδας.

4 Λειτουργία



ΠΡΟΕΙΔΟΠΟΙΗΣΗ

Μην τοποθετείτε αντικείμενα κοντά στην εξωτερική μονάδα και μην επιτρέψετε να συσσωρευτούν φύλλα ή άλλοι παρεμφερείς ρύποι γύρω από τη μονάδα. Τα φύλλα αποτελούν ζεστό καταφύγιο για τα μικρά ζώα, τα οποία μπορούν να εισέλθουν στη μονάδα. Εάν μπουον ζώακια στη μονάδα και έρθουν σε επαφή με ηλεκτροφόρα τμήματα, μπορούν να προκαλέσουν βλάβες, καπνό ή φωτιά.



ΠΡΟΕΙΔΟΠΟΙΗΣΗ

Αποφύγετε να τοποθετείτε τη διεπαφή χρήστη σε σημείο που μπορεί να βραχεί με νερό. Η είσοδος νερού στο μηχανήμα μπορεί να προκαλέσει διαρροή ηλεκτρισμού ή να καταστρέψει εσωτερικά ηλεκτρονικά εξαρτήματα.



ΠΡΟΕΙΔΟΠΟΙΗΣΗ

Αυτή η μονάδα περιέχει ηλεκτρικά εξαρτήματα που μπορεί να καίνε.



ΠΡΟΕΙΔΟΠΟΙΗΣΗ

Προτού θέσετε σε λειτουργία τη μονάδα, βεβαιωθείτε ότι η εγκατάσταση έχει πραγματοποιηθεί σωστά από τεχνικό εγκατάστασης.



ΠΡΟΕΙΔΟΠΟΙΗΣΗ

Ποτέ μην χρησιμοποιείτε εύφλεκτα σπρέι όπως λακ μαλλιών, βερνίκι ή μπογιά κοντά στη μονάδα. Μπορεί να προκαλέσουν πυρκαγιά.



ΠΡΟΕΙΔΟΠΟΙΗΣΗ

Μην τοποθετείτε δίπλα στο κλιματιστικό φιάλες με εύφλεκτα υγρά και μην χρησιμοποιείτε σπρέι. Σε περίπτωση που συμβεί κάτι τέτοιο, ενδέχεται να προκληθεί πυρκαγιά.



ΠΡΟΕΙΔΟΠΟΙΗΣΗ

ΜΗΝ φυλάσσετε εύφλεκτα υλικά στο εσωτερικό της μονάδας. Μπορεί να προκαλέσουν έκρηξη ή φωτιά.



ΠΡΟΣΟΧΗ

Δεν είναι καλό για την υγεία σας να εκθέτετε το σώμα σας στη ροή του αέρα για μεγάλο χρονικό διάστημα.



ΠΡΟΣΟΧΗ

Για να αποτρέψετε ενδεχόμενη ανεπάρκεια οξυγόνου, αερίζετε επαρκώς το χώρο εάν κάποιο μηχανήμα με καυστήρα χρησιμοποιείται παράλληλα με το σύστημα.



ΠΡΟΣΟΧΗ

ΜΗΝ λειτουργείτε το σύστημα όταν χρησιμοποιείτε εντομοκτόνα τύπου υποκαπνισμού χώρου. Τα χημικά θα μπορούσαν να συγκεντρωθούν στη μονάδα και να θέσουν σε κίνδυνο την υγεία όσων είναι υπερευαίσθητοι στα χημικά.



ΠΡΟΣΟΧΗ

Ποτέ μην εκθέτετε μικρά παιδιά, φυτά ή ζώα άμεσα στη ροή του αέρα.



ΠΡΟΣΟΧΗ

Μην αγγίζετε τα πτερύγια του εναλλάκτη θερμότητας. Τα πτερύγια αυτά είναι αιχμηρά και μπορούν να προκαλέσουν τραυματισμούς.



ΕΙΔΟΠΟΙΗΣΗ

Μην εγκαθιστάτε τη διεπαφή χρήστη σε μέρος εκτεθειμένο σε άμεσο ηλιακό φως. Η οθόνη LCD μπορεί να αποχρωματιστεί και να μην εμφανίζει τα δεδομένα.



ΕΙΔΟΠΟΙΗΣΗ

Μην τοποθετείτε κάτω από την εξωτερική μονάδα αντικείμενα που ενδέχεται να καταστραφούν από την υγρασία. Σε περίπτωση που η έξοδος εκκένωσης είναι βουλωμένη ή το φίλτρο είναι βρώμικο και η υγρασία ξεπερνά το 80%, ενδέχεται να δημιουργηθεί υγρασία.



ΕΙΔΟΠΟΙΗΣΗ

Τοποθετείτε το σωλήνα αποστράγγισης με τρόπο ώστε να εξασφαλίσετε ομαλή αποστράγγιση. Ατελής εκροή μπορεί να προκαλέσει υγρασία στο κτήριο, τα έπιπλα κ.λπ.

Αυτό το εγχειρίδιο λειτουργίας αφορά τα ακόλουθα συστήματα με συνηθισμένο σύστημα ελέγχου. Πριν ξεκινήσετε τη λειτουργία, επικοινωνήστε με τον αντιπρόσωπο στην περιοχή σας για τη λειτουργία που αντιστοιχεί στον τύπο και τη μάρκα του συστήματός σας. Αν η εγκατάστασή σας διαθέτει σύστημα ελέγχου προσαρμοσμένο στις ανάγκες σας, ρωτήστε στην τοπική αντιπροσωπεία ποια λειτουργία αντιστοιχεί στο σύστημά σας.

4 Λειτουργία

4.1 Εύρος λειτουργίας

Λειτουργήστε το σύστημα στις ακόλουθες περιοχές θερμοκρασίας και υγρασίας για ασφαλή και αποτελεσματική λειτουργία.

Εξωτερικές μονάδες που χρησιμοποιούν ψυκτικό R410A			
Εξωτερική μονάδα		Ψύξη	Θέρμανση
RR71~125	Εξωτερική θερμοκρασία	-15~46°C DB	—
	Εσωτερική θερμοκρασία	18~37°C DB 12~28°C WB	—
RQ71~125	Εξωτερική θερμοκρασία	-5~46°C DB	-9~21°C DB -10~15°C WB
	Εσωτερική θερμοκρασία	18~37°C DB 12~28°C WB	10~27°C DB
RXS25~60	Εξωτερική θερμοκρασία	-10~46°C DB	-15~24°C DB -16~18°C WB
	Εσωτερική θερμοκρασία	18~32°C DB	10~30°C DB
3MXS40~68	Εξωτερική θερμοκρασία	-10~46°C DB	-15~24°C DB -16~18°C WB
4MXS68~80	Εξωτερική θερμοκρασία	-10~46°C DB	-15~24°C DB -16~18°C WB
5MXS90	Εξωτερική θερμοκρασία	18~32°C DB	10~30°C DB
RZQG71~140	Εξωτερική θερμοκρασία	-15~50°C DB	-19~21°C DB -20~15,5°C WB
	Εσωτερική θερμοκρασία	18~37°C DB 12~28°C WB	10~27°C DB
RZQSG71~140	Εξωτερική θερμοκρασία	-15~46°C DB	-14~21°C DB -15~15,5°C WB
	Εσωτερική θερμοκρασία	20~37°C DB 14~28°C WB	10~27°C DB
RZQ200~250	Εξωτερική θερμοκρασία	-5~46°C DB	-14~21°C DB -15~15°C WB
	Εσωτερική θερμοκρασία	20~37°C DB 14~28°C WB	10~27°C DB
Εσωτερική υγρασία		≤80% ^(a)	

Εξωτερικές μονάδες που χρησιμοποιούν ψυκτικό R32			
Εξωτερική μονάδα		Ψύξη	Θέρμανση
RXM25~60	Εξωτερική θερμοκρασία	-10~46°C DB	-15~24°C DB -16~18°C WB
	Εσωτερική θερμοκρασία	18~32°C DB	10~30°C DB
3MXM40~68 4MXM68~80	Εξωτερική θερμοκρασία	-10~46°C DB	-15~24°C DB -16~18°C WB
	Εσωτερική θερμοκρασία	18~32°C DB	10~30°C DB
RZAG71~140	Εξωτερική θερμοκρασία	-20~52°C DB	-19,5~21°C DB -20~15,5°C WB
	Εσωτερική θερμοκρασία	18~37°C DB 12~28°C WB	10~27°C DB
RZASG71~140	Εξωτερική θερμοκρασία	-15~46°C DB	-14~21°C DB -15~15,5°C WB
	Εσωτερική θερμοκρασία	20~37°C DB 14~28°C WB	10~27°C DB
Εσωτερική υγρασία		≤80% ^(α)	

(α) Για να αποφύγετε δημιουργία συμπυκνώματος και στάξιμο νερού από τη μονάδα. Αν η θερμοκρασία ή η υγρασία είναι έξω από αυτές τις συνθήκες, μπορεί να ενεργοποιηθούν διατάξεις ασφαλείας και να μη λειτουργεί η συσκευή κλιματισμού.

5 Εξοικονόμηση ενέργειας και βέλτιστη λειτουργία



ΠΡΟΣΟΧΗ

Η μονάδα είναι εξοπλισμένη με ηλεκτρικά μέτρα ασφαλείας, όπως ο ανιχνευτής διαρροής ψυκτικού. Προκειμένου να είναι αποδοτική, η μονάδα πρέπει να τροφοδοτείται διαρκώς από ηλεκτρικό ρεύμα μετά από την εγκατάσταση, με εξαίρεση σύντομες περιόδους εκτέλεσης εργασιών σέρβις.¹

Θηρείτε τις παρακάτω προφυλάξεις για να βεβαιωθείτε ότι το σύστημα λειτουργεί σωστά.

- Ρυθμίστε τη θερμοκρασία δωματίου σωστά για άνετο περιβάλλον. Αποφύγετε την υπερβολική θέρμανση ή ψύξη.
- Αποφύγετε την άμεση ηλιακή ακτινοβολία στον χώρο κατά τη διάρκεια της λειτουργίας ψύξης κλείνοντας τις κουρτίνες ή τα παντζούρια.
- Αερίζετε συχνά. Η παρατεταμένη χρήση απαιτεί ειδική προσοχή στον αερισμό.
- Κρατάτε τις πόρτες και τα παράθυρα κλειστά. Αν οι πόρτες και τα παράθυρα παραμένουν ανοικτά, ο αέρας του δωματίου φεύγει έξω και μειώνεται το αποτέλεσμα ψύξης ή θέρμανσης.
- Προσέξτε να μην θερμάνετε ή ψύξετε υπερβολικά. Για την εξοικονόμηση ενέργειας, διατηρήστε τη ρύθμιση θερμοκρασίας σε μέτριο επίπεδο.
- Ποτέ μην τοποθετείτε αντικείμενα κοντά στην είσοδο και έξοδο αέρα της μονάδας. Μπορεί να προκληθεί αλλοίωση του αποτελέσματος ή να σταματήσει η λειτουργία.
- Όταν στην οθόνη εμφανίζεται το (ώρα για καθαρισμό του φίλτρου αέρα), καθαρίστε τα φίλτρα (δείτε την ενότητα "6.2.3 Για να καθαρίσετε το φίλτρο αέρα" στη σελίδα 6).

- Κρατήστε την εσωτερική μονάδα και το περιβάλλον χρήστη τουλάχιστον 1 μέτρο μακριά από τηλεοράσεις, ραδιόφωνα, στερεοφωνικά και άλλο παρόμοιο εξοπλισμό. Αν δεν γίνει αυτό, μπορεί να προκληθούν στατικές ή παραπονημένες εικόνες.
- ΜΗΝ τοποθετείτε αντικείμενα κάτω από την εσωτερική μονάδα, καθώς ενδέχεται να υποστούν ζημιά από το νερό.
- Ενδέχεται να παρατηρηθεί συμπύκνωση αν η σχετική υγρασία είναι πάνω από 80% ή είναι μπλοκαρισμένη η έξοδος της λεκάνης αποστράγγισης.

6 Συντήρηση και σέρβις

6.1 Επισκόπηση: Συντήρηση και σέρβις

Ο τεχνικός εγκατάστασης θα πρέπει να διενεργεί ετήσια συντήρηση.

Σχετικά με το ψυκτικό μέσο

Αυτό το προϊόν περιέχει φθοριούχα αέρια του θερμοκηπίου. ΜΗΝ εκλύετε αέρια στην ατμόσφαιρα.

Τύπος ψυκτικού: R32

Δυναμικό πλανητικής υπερθέρμανσης (GWP): 675

Τύπος ψυκτικού: R410A

Δυναμικό πλανητικής υπερθέρμανσης (GWP): 2087,5



ΕΙΔΟΠΟΙΗΣΗ

Στην Ευρώπη, η **εκπομπή αερίων θερμοκηπίου** της συνολικής πλήρωσης ψυκτικού στο σύστημα (που εκφράζεται ως ισοδύναμο τόνων CO₂) χρησιμοποιείται για να καθοριστούν τα διαστήματα συντήρησης. Εφαρμόστε την ισχύουσα νομοθεσία.

Η συνάρτηση για τον υπολογισμό των εκπομπών αερίων θερμοκηπίου: Τιμή GWP του ψυκτικού μέσου × Συνολική πλήρωση ψυκτικού [σε kg] / 1000

Επικοινωνήστε με τον τεχνικό εγκατάστασής σας για περισσότερες πληροφορίες.



ΠΡΟΕΙΔΟΠΟΙΗΣΗ

Το R410A είναι άφλεκτο ψυκτικό μέσο, και το R32 είναι ηπιώς εύφλεκτο, κανονικά δεν διαρρέουν. Εάν το ψυκτικό διαρρεύσει στο δωμάτιο και έλθει σε επαφή με φλόγα από γκαζάκι, σόμπα ή κουζίνα, ενδέχεται να προκληθεί πυρκαγιά (στην περίπτωση του R32) ή δημιουργία επιβλαβούς αερίου.

Σβήστε οποιοσδήποτε συσκευές θέρμανσης λειτουργούν με φλόγα, αερίστε το δωμάτιο και επικοινωνήστε με τον έμπορο από όπου αγοράσατε τη μονάδα.

Μην χρησιμοποιήσετε τη μονάδα ώσπου ένας τεχνικός επιβεβαιώσει ότι το σημείο από το οποίο διέρρευσε το ψυκτικό μέσο έχει επισκευαστεί.



ΠΡΟΕΙΔΟΠΟΙΗΣΗ

- ΜΗΝ δοκιμάσετε να διατρήσετε ή να κάψετε εξαρτήματα του κύκλου ψυκτικού.
- ΜΗΝ χρησιμοποιείτε υλικά καθαρισμού ή μέσα επιτάχυνσης της διαδικασίας απόψυξης άλλα από αυτά που συνιστά ο κατασκευαστής.
- Να θυμάστε ότι το ψυκτικό στο εσωτερικό του συστήματος είναι άοσμο.

⁽¹⁾ Μόνο για μονάδες που χρησιμοποιούν ψυκτικό R32. Για το ψυκτικό μέσο που θα χρησιμοποιήσετε, συμβουλευτείτε τις προδιαγραφές της εξωτερικής μονάδας.

6 Συντήρηση και σέρβις

ΕΙΔΟΠΟΙΗΣΗ

Η συντήρηση ΠΡΕΠΕΙ να γίνεται από εξουσιοδοτημένο τεχνικό εγκατάστασης ή τεχνικό σέρβις.

Συνιστούμε την πραγματοποίηση συντήρησης τουλάχιστον μία φορά το χρόνο. Παρόλα αυτά, η ισχύουσα νομοθεσία μπορεί να απαιτεί συχνότερη συντήρηση.

ΚΙΝΔΥΝΟΣ: ΚΙΝΔΥΝΟΣ ΗΛΕΚΤΡΟΠΛΗΞΙΑΣ

Για να καθαρίσετε την κλιματιστική μονάδα ή το φίλτρο αέρα, βεβαιωθείτε ότι έχετε διακόψει προηγουμένως τη λειτουργία και έχετε κλείσει κάθε ηλεκτρική παροχή. Σε αντίθετη περίπτωση ενδέχεται να προκληθεί ηλεκτροπληξία και τραυματισμός.

- Εάν η μονάδα είναι εξοπλισμένη με αισθητήρα διαρροής ψυκτικού, ανοίξτε ξανά τον διακόπτη τροφοδοσίας αμέσως μετά από τον καθαρισμό, προκειμένου να διατηρήσετε τη λειτουργία ανίχνευσης.

ΠΡΟΕΙΔΟΠΟΙΗΣΗ

Για την αποτροπή ηλεκτροπληξίας ή πυρκαγιάς:

- ΜΗΝ βρέχετε τη μονάδα.
- ΜΗΝ χειρίζεστε τη μονάδα με βρεγμένα χέρια.
- ΜΗΝ τοποθετείτε αντικείμενα που περιέχουν νερό επάνω στη μονάδα.

ΠΡΟΣΟΧΗ

Μετά από μακροχρόνια χρήση, ελέγξτε το στήριγμα και το πλαίσιο της μονάδας για τυχόν φθορές. Αν υπάρχει φθορά, η μονάδα μπορεί να πέσει και να προκαλέσει τραυματισμούς.

ΠΡΟΣΟΧΗ

Μην αγγίζετε τα πτερύγια του εναλλάκτη θερμότητας. Τα πτερύγια αυτά είναι αιχμηρά και μπορούν να προκαλέσουν τραυματισμούς.

ΕΙΔΟΠΟΙΗΣΗ

Όταν καθαρίζετε τον εναλλάκτη θερμότητας, βεβαιωθείτε ότι έχετε αφαιρέσει τον ηλεκτρικό πίνακα και τον κινητήρα του ανεμιστήρα. Νερό ή απορρυπαντικό πιθανόν να καταστρέψουν τη μόνωση των ηλεκτρικών εξαρτημάτων και να προκαλέσουν το κάψιμό τους.

ΠΡΟΕΙΔΟΠΟΙΗΣΗ

Προσέχετε με τις σκάλες όταν εργάζεστε σε υψηλά σημεία.

6.2 Καθαρισμός του φίλτρου αέρα, της σχάρας εισαγωγής αέρα, της εξαγωγής αέρα και των εξωτερικών πλαισίων

6.2.1 Πώς να καθαρίσετε την λεκάνη αποστράγγισης

Καθαρίστε την λεκάνη αποστράγγισης ώστε να ΜΗΝ φράξει ή μαζέψει σκόνη.

Καλύψτε τη λεκάνη αποστράγγισης προκειμένου να εμποδίσετε την εισχώρηση σκόνης σε αυτήν.

6.2.2 Για να καθαρίσετε την εξαγωγή αέρα και τα εξωτερικά πλαίσια

ΠΡΟΕΙΔΟΠΟΙΗΣΗ

ΜΗΝ αφήσετε την εσωτερική μονάδα να βραχεί. **Πιθανή συνέπεια:** Ηλεκτροπληξία ή πυρκαγιά.

ΕΙΔΟΠΟΙΗΣΗ

- ΜΗΝ χρησιμοποιείτε βενζίνη, βενζόλιο, λεπτή σκόνη στίλβωσης ή υγρό εντομοκτόνο. **Πιθανή συνέπεια:** Αποχρωματισμός και παραμόρφωση.
- ΜΗΝ χρησιμοποιείτε νερό ή αέρα θερμότερο των 50 C. **Πιθανή συνέπεια:** Αποχρωματισμός και παραμόρφωση.
- ΜΗΝ τρίβετε τη λεπίδα δυνατά όταν την πλένετε με νερό. **Πιθανή συνέπεια:** Ενδέχεται να αποκολληθεί η στεγανοποιητική επιφάνεια.

Καθαρίστε με ένα μαλακό ύφασμα. Εάν είναι δύσκολο να αφαιρέσετε τους λεκέδες χρησιμοποιήστε νερό ή ουδέτερο απορρυπαντικό.

6.2.3 Για να καθαρίσετε το φίλτρο αέρα

Πότε να καθαρίζετε το φίλτρο αέρα:

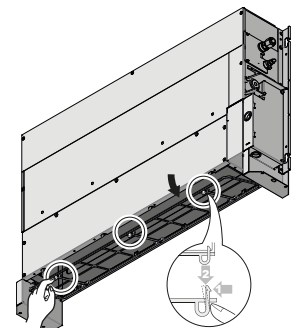
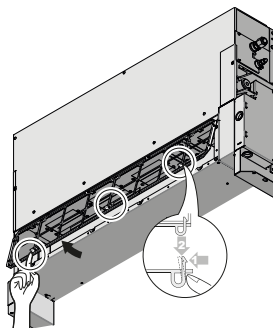
- Γενικός κανόνας: Καθαρίζετε κάθε 6 μήνες. Εάν ο αέρας στον χώρο είναι εξαιρετικά επιβαρυσμένος, αυξήστε τη συχνότητα καθαρισμού.
- Ανάλογα με τις ρυθμίσεις, το περιβάλλον χρήστη ενδέχεται να εμφανίζει την ένδειξη **ΩΡΑ ΓΙΑ ΤΟΝ ΚΑΘΑΡΙΣΜΟ ΤΟΥ ΦΙΛΤΡΟΥ ΑΕΡΑ**. Όταν εμφανιστεί η ειδοποίηση, καθαρίστε το φίλτρο αέρα.
- Αν είναι αδύνατος ο αποτελεσματικός καθαρισμός των ρύπων, αλλάξτε το φίλτρο αέρα (= πρόσθετος εξοπλισμός).

Πώς να καθαρίσετε το φίλτρο αέρα:

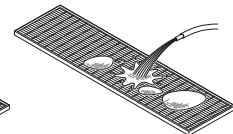
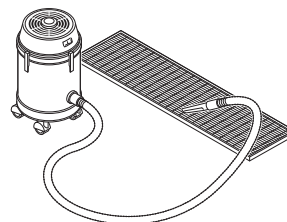
- Κλείστε την ηλεκτρική παροχή.
- Αφαιρέστε το φίλτρο αέρα.** Πιέστε τα άγκιστρα και τραβήξτε το φίλτρο όπως φαίνεται στην παρακάτω εικόνα. (2 άγκιστρα για τον τύπο 25 και 35 ή 3 άγκιστρα για τον τύπο 50 και 60)

αναρρόφηση από μπροστά

αναρρόφηση από κάτω



- Καθαρίστε το φίλτρο αέρα.** Χρησιμοποιήστε ηλεκτρική σκούπα ή πλύνετε με νερό. Εάν το φίλτρο αέρα είναι πολύ βρώμικο, χρησιμοποιήστε μια μαλακή βούρτσα και ήπιο απορρυπαντικό.

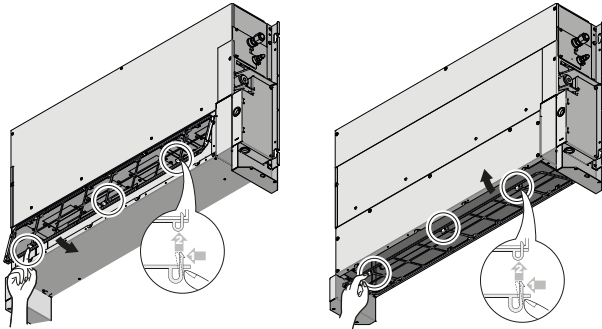


- Στεγνώστε το φίλτρο αέρα στη σκιά.**

- 5 Επανατοποθετήστε το φίλτρο αέρα.** Κρεμάστε το φίλτρο πίσω από το πτερύγιο και συνδέστε το φίλτρο στην κεντρική μονάδα ενώ πιέζετε τα άγκιστρα προς τα κάτω.

αναρρόφηση από μπροστά

αναρρόφηση από κάτω



- 6** Ανοίξτε την ηλεκτρική παροχή.
7 Πατήστε το κουμπί **ΕΠΑΝΑΦΟΡΑ ΕΝΔΕΙΞΗΣ ΦΙΛΤΡΟΥ**.

Αποτέλεσμα: Η ένδειξη **ΩΡΑ ΓΙΑ ΤΟΝ ΚΑΘΑΡΙΣΜΟ ΤΟΥ ΦΙΛΤΡΟΥ ΑΕΡΑ** εξαφανίζεται από την οθόνη.

7 Αντιμέτωπιση προβλημάτων

Εάν προκύψει μία από τις παρακάτω βλάβες, λάβετε τα μέτρα που σημειώνονται παρακάτω και επικοινωνήστε με τον αντιπρόσωπο σας.



ΠΡΟΕΙΔΟΠΟΙΗΣΗ

Διακόψτε τη λειτουργία και απενεργοποιήστε την ηλεκτρική παροχή σε περίπτωση που συμβεί κάτι ασυνήθιστο (μυρωδιά καμένου κ.λπ.).

Η συνέχιση της λειτουργίας της μονάδας υπό αυτές τις συνθήκες ενδέχεται να προκαλέσει βλάβες, ηλεκτροπληξία ή πυρκαγιά. Επικοινωνήστε με τον αντιπρόσωπο της περιοχής σας.



ΠΡΟΕΙΔΟΠΟΙΗΣΗ

Εάν η μονάδα είναι εξοπλισμένη με αισθητήρα διαρροής ψυκτικού¹, απενεργοποιήστε τη μονάδα με το κουμπί **ΕΝΕΡΓΟΠΟΙΗΣΗΣ/ΑΠΕΝΕΡΓΟΠΟΙΗΣΗΣ** μόνο στο περιβάλλον εργασίας χρήστη.

Η επισκευή του συστήματος πρέπει να πραγματοποιείται από εξειδικευμένο τεχνικό συντήρησης:

Δυσλειτουργία	Ενέργεια
Εάν μια διάταξη ασφαλείας όπως μία ηλεκτρική ασφάλεια, ένας διακόπτης κυκλώματος ή ένας διακόπτης διαρροής γείωσης ενεργοποιείται συχνά ή αν ο διακόπτης ΕΝΕΡΓΟΠΟΙΗΣΗΣ/ΑΠΕΝΕΡΓΟΠΟΙΗΣΗΣ δεν λειτουργεί σωστά.	Κλείστε τον διακόπτη παροχής ρεύματος. Σε περίπτωση ψυκτικού R32, απενεργοποιήστε την παροχή ρεύματος χρησιμοποιώντας το κουμπί ΕΝΕΡΓΟΠΟΙΗΣΗΣ/ΑΠΕΝΕΡΓΟΠΟΙΗΣΗΣ μόνο στο περιβάλλον εργασίας χρήστη και επικοινωνήστε με τον οικείο αντιπρόσωπο.
Αν υπάρχει διαρροή νερού από τη μονάδα.	Διακόψτε τη λειτουργία.

Δυσλειτουργία	Ενέργεια
Ο διακόπτης λειτουργίας δεν λειτουργεί σωστά.	Κλείστε τον διακόπτη παροχής ρεύματος. Σε περίπτωση ψυκτικού R32, απενεργοποιήστε την παροχή ρεύματος χρησιμοποιώντας το κουμπί ΕΝΕΡΓΟΠΟΙΗΣΗΣ/ΑΠΕΝΕΡΓΟΠΟΙΗΣΗΣ μόνο στο περιβάλλον εργασίας χρήστη και επικοινωνήστε με τον οικείο αντιπρόσωπο.
Αν στην οθόνη του περιβάλλοντος εργασίας χρήστη εμφανίζεται ο αριθμός μονάδας, αναβοσβήνει η λυχνία λειτουργίας και εμφανίζεται ένας κωδικός δυσλειτουργίας.	Ειδοποιήστε τον τεχνικό εγκατάστασης και αναφέρετε τον κωδικό σφάλματος.

Εάν το σύστημα δεν λειτουργεί σωστά πέρα από τις περιπτώσεις που αναφέρθηκαν παραπάνω και καμία από τις προαναφερθείσες δυσλειτουργίες δεν είναι προφανής, εξετάστε το σύστημα σύμφωνα με τις ακόλουθες διαδικασίες.

Δυσλειτουργία	Ενέργεια
Αν το σύστημα δεν λειτουργεί καθόλου.	<ul style="list-style-type: none"> Ελέγξτε μήπως υπάρχει διακοπή ρεύματος. Περιμένετε ώσπου να αποκατασταθεί η ηλεκτρική παροχή. Σε περίπτωση διακοπής ρεύματος κατά τη διάρκεια της λειτουργίας, το σύστημα πραγματοποιεί αυτόματη επανεκκίνηση μετά από την επαναφορά του ρεύματος. Ελέγξτε μήπως έχει καεί κάποια ασφάλεια ή έχει πέσει ο ασφαλειοδιακόπτης. Αλλάξτε την ασφάλεια ή ανεβάστε τον ασφαλειοδιακόπτη. Υπάρχουν μπαταρίες στο τηλεχειριστήριο; Είναι σωστή η ρύθμιση του χρονοδιακόπτη;

⁽¹⁾ Μόνο για μονάδες που χρησιμοποιούν ψυκτικό R32. Για το ψυκτικό μέσο που θα χρησιμοποιήσετε, συμβουλευτείτε τις προδιαγραφές της εξωτερικής μονάδας.

7 Αντιμετώπιση προβλημάτων

Δυσλειτουργία	Ενέργεια
Το σύστημα λειτουργεί αλλά παρέχει ανεπαρκή ψύξη ή θέρμανση.	<ul style="list-style-type: none"> Ελέγξτε μήπως είναι φραγμένη η είσοδος ή η έξοδος αέρα της εξωτερικής ή της εσωτερικής μονάδας. Απομακρύνετε τυχόν εμπόδια και βεβαιωθείτε ότι ο αέρας ρέει ανεμπόδιστα. Ελέγξτε μήπως είναι φραγμένο το φίλτρο αέρα. Επικοινωνήστε με τον έμπορό σας για να καθαρίσει το φίλτρο αέρα. Ελέγξτε τη ρύθμιση της θερμοκρασίας. Ανατρέξτε στο εγχειρίδιο του περιβάλλοντος χρήστη. Ελέγξτε αν είναι σωστή η γωνία ροής του αέρα. Ανατρέξτε στο εγχειρίδιο του περιβάλλοντος χρήστη. Ελέγξτε μήπως η ρύθμιση ταχύτητας του ανεμιστήρα είναι χαμηλή. Ανατρέξτε στο εγχειρίδιο του περιβάλλοντος χρήστη. Ελέγξτε μήπως υπάρχουν ανοιχτές πόρτες ή παράθυρα. Κλείστε τις πόρτες και τα παράθυρα, για να μην δημιουργείται ρεύμα αέρα. Ελέγξτε αν εισέρχεται άμεσο ηλιακό φως στο δωμάτιο. Τοποθετήστε κουρτίνες ή στόρια. Αν η πηγή θέρμανσης του δωματίου είναι υπερβολικά μεγάλη (κατά τη λειτουργία ψύξης). Η ψύξη είναι λιγότερο αποτελεσματική αν η θερμική επιβάρυνση στον χώρο είναι εξαιρετικά υψηλή. Ελέγξτε μήπως υπάρχουν πολλά άτομα στο δωμάτιο κατά τη διάρκεια της λειτουργίας ψύξης. Ελέγξτε αν είναι υπερβολική η πηγή θέρμανσης του δωματίου.
Η λειτουργία διακόπτεται απότομα. (Η φωτεινή ένδειξη λειτουργίας αναβοσβήνει.)	<ul style="list-style-type: none"> Ελέγξτε μήπως είναι φραγμένο το φίλτρο αέρα. Επικοινωνήστε με τον οικείο αντιπρόσωπο για να καθαρίσει το φίλτρο (ανατρέξτε στην ενότητα "Συντήρηση" στο εγχειρίδιο της εσωτερικής μονάδας). Ελέγξτε μήπως είναι φραγμένη η είσοδος ή η έξοδος αέρα της εξωτερικής ή της εσωτερικής μονάδας. Απομακρύνετε τυχόν εμπόδια, θέστε τον διακόπτη στην θέση OFF και ξανά ON. Εάν η φωτεινή ένδειξη εξακολουθήσει να αναβοσβήνει, επικοινωνήστε με τον έμπορό σας. Βεβαιωθείτε ότι όλες οι εσωτερικές μονάδες που είναι συνδεδεμένες στην εξωτερική μονάδα πολυσυστήματος είναι ρυθμισμένες στην ίδια λειτουργία.
Παρατηρείται αφύσικη λειτουργία κατά την λειτουργία της μονάδας.	<ul style="list-style-type: none"> Οι κερανοί ή τα ραδιοκύματα ενδέχεται να προκαλέσουν δυσλειτουργία του κλιματιστικού. Θέστε τον διακόπτη στην θέση OFF και ξανά ON.

- Σε περίπτωση αισθητήρα διαρροής ψυκτικού:¹

Δυσλειτουργία	Ενέργεια
Ο ανεμιστήρας περιστρέφεται ακόμα και όταν η μονάδα είναι απενεργοποιημένη. (Η φωτεινή ένδειξη λειτουργίας αναβοσβήνει)	<p>Άρχισε να δουλεύει ο αισθητήρας διαρροής ψυκτικού:</p> <ul style="list-style-type: none"> Εάν στην οθόνη του περιβάλλοντος εργασίας χρήστη εμφανίζεται ο κωδικός σφάλματος «R□», μπορεί να υπάρχει διαρροή ψυκτικού. Εξαερίστε το χώρο και επικοινωνήστε με τον οικείο αντιπρόσωπο. Εάν στην οθόνη του περιβάλλοντος εργασίας χρήστη ΔΕΝ εμφανίζεται ο κωδικός σφάλματος «R□», δεν υπάρχει διαρροή ψυκτικού ή η ανίχνευση εξακολουθεί να βρίσκεται σε εξέλιξη. Εάν δεν ανιχνευθεί διαρροή, ο ανεμιστήρας θα απενεργοποιηθεί αυτόματα μετά από λίγα λεπτά. <p>Μερικές φορές, ο αισθητήρας διαρροής ψυκτικού ενεργοποιείται εσφαλμένα όταν ανιχνεύει άλλες ουσίες εκτός από ψυκτικό, π.χ. εντομοκτόνα ή σπρέι μαλλιών.</p>
Η μονάδα δεν θερμαίνει και δεν ψύχει και η ρύθμιση εξαιρεισμού έχει αλλάξει σε «Έντονη ροή αέρα». (Η φωτεινή ένδειξη λειτουργίας αναβοσβήνει)	
Ο ανεμιστήρας της εσωτερικής ή της εξωτερικής μονάδας περιστρέφεται, ακόμα και όταν η μονάδα είναι απενεργοποιημένη.	
Στην οθόνη του περιβάλλοντος εργασίας χρήστη εμφανίζεται ο κωδικός σφάλματος «R□».	
Στην οθόνη του περιβάλλοντος εργασίας χρήστη εμφανίζεται ο κωδικός σφάλματος «E□».	<ul style="list-style-type: none"> Δυσλειτουργία του αισθητήρα διαρροής ψυκτικού. Το καλώδιο του αισθητήρα διαρροής ψυκτικού έχει κοπεί. Η σύνδεση του καλωδίου του αισθητήρα διαρροής ψυκτικού δεν είναι πλήρης. Δυσλειτουργία κύριας πλακέτας τυπωμένου κυκλώματος. <p>Επικοινωνήστε με τον αντιπρόσωπο της περιοχής σας.</p>

- Κωδικός σφάλματος για τον αισθητήρα διαρροής ψυκτικού.¹ Η ένδειξη κωδικού αλλάζει όπως φαίνεται παρακάτω, ενώ παράγεται ένα μακρύ ηχητικό σήμα.

Κύριος κωδικός	Περιεχόμενα
R□	Ανιχνεύθηκε διαρροή ψυκτικού.
E□	Πρόβλημα λειτουργίας του αισθητήρα διαρροής ψυκτικού.

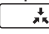
Εάν μετά τον έλεγχο όλων των παραπάνω στοιχείων είναι αδύνατο να επισκευάσετε μόνοι σας τη βλάβη, επικοινωνήστε με τον τεχνικό εγκατάστασης και αναφέρετε τα συμπτώματα, το πλήρες όνομα μοντέλου της μονάδας (εάν είναι δυνατόν και τον αριθμό κατασκευής) και την ημερομηνία εγκατάστασης (πιθανότατα αναγράφεται στην εγγύηση).

7.1 Συμπτώματα που ΔΕΝ αποτελούν συστημικές βλάβες

Τα ακόλουθα συμπτώματα ΔΕΝ αποτελούν ενδείξεις δυσλειτουργίας:

⁽¹⁾ Μόνο για μονάδες που χρησιμοποιούν ψυκτικό R32. Για το ψυκτικό μέσο που θα χρησιμοποιήσετε, συμβουλευτείτε τις προδιαγραφές της εξωτερικής μονάδας.

7.1.1 Σύμπτωμα: Το σύστημα δεν λειτουργεί

- Η κλιματιστική συσκευή δεν ξεκινά αμέσως αφού πατηθεί το κουμπί Ενεργοποίησης/Απενεργοποίησης (ON/OFF) του περιβάλλοντος χρήστη. Αν ανάψει η λυχνία λειτουργίας, το κλιματιστικό βρίσκεται σε κανονική κατάσταση. Δεν επανεκκινείται αμέσως επειδή ενεργοποιείται κάποια από τις διατάξεις ασφαλείας που προστατεύουν το κλιματιστικό από υπερφόρτωση. Μετά από 3 λεπτά, το κλιματιστικό θα τεθεί αυτόματα ξανά σε λειτουργία.
- Το κλιματιστικό δεν αρχίζει να λειτουργεί αμέσως μετά την ενεργοποίηση της ηλεκτρικής παροχής. Περιμένετε 1 λεπτό ώσπου ο μικροϋπολογιστής προετοιμαστεί για λειτουργία.
- Το κλιματιστικό δεν επανεκκινείται αμέσως όταν το κουμπί ρύθμισης θερμοκρασίας επανέλθει στην προηγούμενη θέση αφού το πιάσετε. Δεν επανεκκινείται αμέσως επειδή ενεργοποιείται κάποια από τις διατάξεις ασφαλείας που προστατεύουν το κλιματιστικό από υπερφόρτωση. Μετά από 3 λεπτά, το κλιματιστικό θα τεθεί αυτόματα ξανά σε λειτουργία.
- Σταμάτησε η εξωτερική μονάδα. Αυτό συνέβη επειδή η θερμοκρασία του χώρου έφτασε στο καθορισμένο επίπεδο. Η μονάδα περνά σε λειτουργία αερισμού. Το «» (εικονίδιο εξωτερικού ελέγχου) εμφανίζεται στο περιβάλλον χρήστη και η πραγματική λειτουργία είναι διαφορετική από τη ρύθμιση του περιβάλλοντος χρήστη. Για μοντέλα με πολλαπλές μονάδες, ο μικροϋπολογιστής εκτελεί τον παρακάτω έλεγχο ανάλογα με την κατάσταση λειτουργίας των άλλων εσωτερικών μονάδων.
- Η ταχύτητα του ανεμιστήρα είναι διαφορετική από την ρύθμιση. Η ταχύτητα του ανεμιστήρα δεν μεταβάλλεται από το κουμπί επιλογής ταχύτητας του ανεμιστήρα. Όταν η θερμοκρασία δωματίου φτάσει την επιθυμητή σε λειτουργία θέρμανσης, διακόπτεται η λειτουργία παροχής από την εξωτερική μονάδα και λειτουργεί μόνο ο ανεμιστήρας στην εσωτερική μονάδα (καρτέλα L). Για μονάδες multi split, η εσωτερική μονάδα λειτουργεί εναλλάξ τις λειτουργίες παύσης του ανεμιστήρα και μόνο ανεμιστήρα (καρτέλα L). Αυτό γίνεται για να μην κατευθύνεται ο δροσερός αέρας απευθείας σε κάποιον από τους ενοίκους του χώρου.

7.1.2 Σύμπτωμα: Λευκή πάχνη βγαίνει από μια μονάδα (εσωτερική μονάδα)

- Όταν η υγρασία είναι υψηλή κατά τη λειτουργία ψύξης (σε χώρους με λάδια ή σκόνη). Αν το εσωτερικό της εσωτερικής μονάδας είναι ιδιαίτερα επιβαρυνμένο, η κατανομή της θερμοκρασίας μέσα στο δωμάτιο γίνεται ανομοιογενής. Πρέπει να καθαρίσετε το εσωτερικό της εσωτερικής μονάδας. Ρωτήστε τον έμπορό σας για λεπτομέρειες σχετικά με τον καθαρισμό της μονάδας. Η διαδικασία αυτή πρέπει να πραγματοποιείται από εξειδικευμένο τεχνικό συντήρησης.
- Όταν το κλιματιστικό αλλάζει σε λειτουργία θέρμανσης μετά τη λειτουργία απόψυξης. Υγρασία που δημιουργείται από απόψυξη μετατρέπεται σε ατμό και εξέρχεται.

7.1.3 Σύμπτωμα: Σκόνη βγαίνει από τη μονάδα

Όταν η μονάδα χρησιμοποιείται για πρώτη φορά ύστερα από πολύ καιρό. Αυτό συμβαίνει γιατί έχει μπει σκόνη μέσα στη μονάδα.

7.1.4 Σύμπτωμα: Οι μονάδες ίσως αναδύουν οσμές

Η μονάδα απορροφά τη μυρωδιά των δωματίων, των επίπλων, των τοιγάρων κλπ. και κατόπιν τις αποβάλλει.

7.1.5 Σύμπτωμα: Η λειτουργία διακόπτεται απότομα (η φωτεινή ένδειξη λειτουργίας είναι αναμμένη)

Για την προστασία του συστήματος, ενδέχεται να διακοπεί η λειτουργία του κλιματιστικού σε περίπτωση μεγάλης διακύμανσης τάσης. Η λειτουργία του συνεχίζεται αυτόματα σε περίπου 3 λεπτά.

7.1.6 Σύμπτωμα: Ο εξωτερικός ανεμιστήρας περιστρέφεται ενώ το κλιματιστικό δεν βρίσκεται σε λειτουργία

- **Μετά τη διακοπή της λειτουργίας.** Ο εξωτερικός ανεμιστήρας συνεχίζει να περιστρέφεται για άλλα 30 δευτερόλεπτα για την προστασία του συστήματος.
- **Ενώ το κλιματιστικό δεν βρίσκεται σε λειτουργία.** Όταν η εξωτερική θερμοκρασία είναι πολύ υψηλή, ο εξωτερικός ανεμιστήρας αρχίζει να περιστρέφεται για την προστασία του συστήματος.

7.1.7 Σύμπτωμα: Η λειτουργία θέρμανσης διακόπτεται ξαφνικά και ακούγεται ένας ήχος υγρού που κυλάει

Το σύστημα απομακρύνει τον πάγο από την εξωτερική μονάδα. Θα πρέπει να περιμένετε για 3 έως 8 λεπτά.

8 Απόρριψη

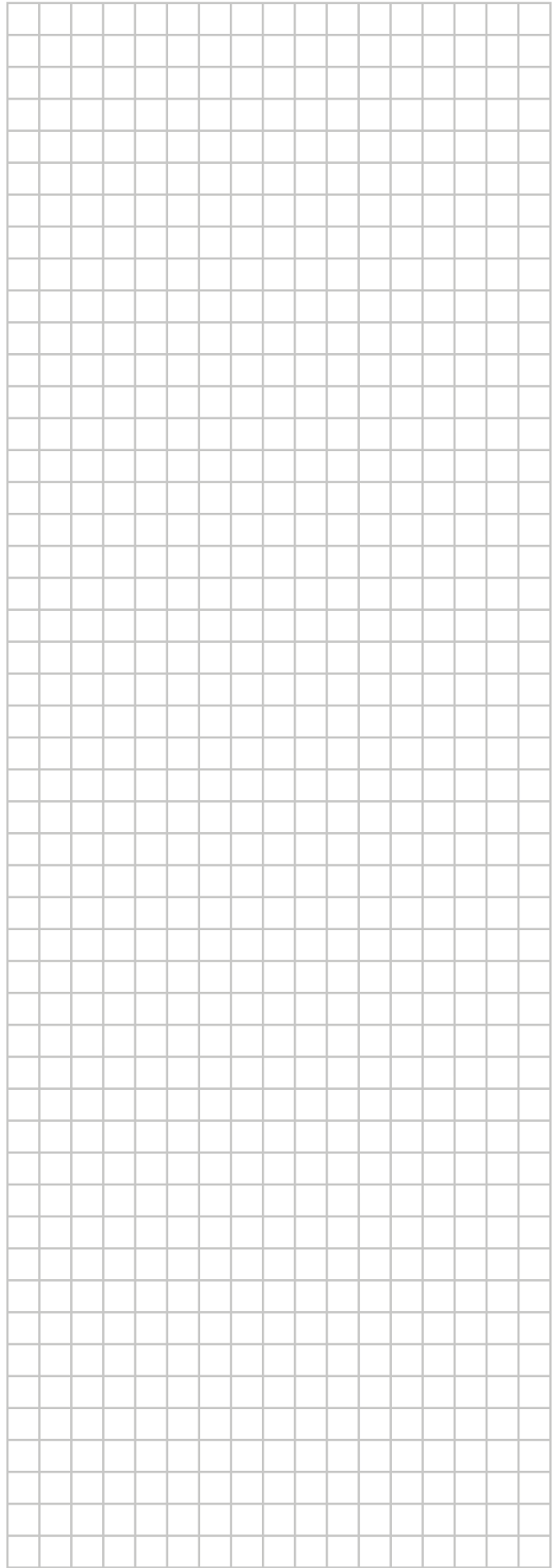
Η παρούσα μονάδα χρησιμοποιεί χλωροφθοράνθρακες. Για την απόρριψη της μονάδας, επικοινωνήστε με τον τοπικό αντιπρόσωπό σας.



ΕΙΔΟΠΟΙΗΣΗ

Μην προσπαθήσετε να αποσυναρμολογήσετε μόνοι σας το σύστημα: η αποσυναρμολόγηση του συστήματος, ο χειρισμός του ψυκτικού, του λαδιού και των άλλων τμημάτων πρέπει να συμμορφώνονται με την ισχύουσα νομοθεσία. Οι μονάδες πρέπει να υφίστανται ειδική επεξεργασία σε κατάλληλες εγκαταστάσεις για την επαναχρησιμοποίηση, την ανακύκλωση και την αποκατάστασή τους.





ERC



DAIKIN INDUSTRIES CZECH REPUBLIC s.r.o.

U Nové Hospody 1/1155, 301 00 Plzeň Skvrňany, Czech Republic

DAIKIN EUROPE N.V.

Zandvoordestraat 300, B-8400 Oostende, Belgium

Copyright Daikin

4P456953-1 2017.06