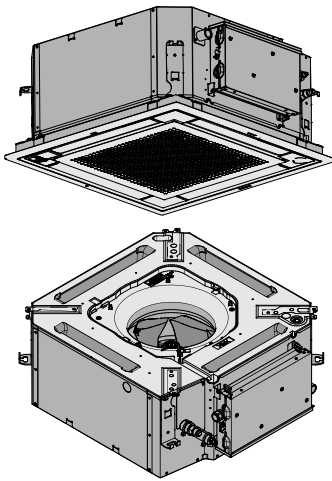




Εγχειρίδιο εγκατάστασης και λειτουργίας

Κλιματιστικά συστήματα split



FFA25A2VEB
FFA35A2VEB
FFA50A2VEB
FFA60A2VEB

Εγχειρίδιο εγκατάστασης και λειτουργίας
Κλιματιστικά συστήματα split

Ελληνικά

CE - DECLARACIONE-DE-CONFORMIDAD
 CE - KONFORMITÄTSEKLERÄÄRANG
 CE - DICHIARAZIONE-DE-CONFORMITÀ
 CE - ΔΗΛΩΣΗ-ΣΥΜΠΛΗΡΩΣΗΣ
 CE - CONFORMITÄTSEKLERÄÄRANG

Daikin Industries Czech Republic s.r.o.

- 01 (en) déclare sous sa seule responsabilité que le modèle de conditionnement d'air que nous déclarons est conforme à la réglementation en vigueur.
- 02 (en) erklärt auf seine alleinige Verantwortung, daß die Modelle der Klimaanlage für die diese Erklärung bestimmt ist, den geltenden Vorschriften entsprechen.
- 03 (en) déclare sous sa seule responsabilité que les appareils de conditionnement d'air que nous déclarons sont conformes à la réglementation en vigueur.
- 04 (en) verklaart hierbij op zijn eigen oorspronkelijke verantwoordelijkheid dat de airconditioning units waarvan deze verklaring betrekking heeft, voldoen aan de geldende voorschriften.
- 05 (en) déclare sous sa seule responsabilité que les modèles de air conditioning unit que nous déclarons sont conformes à la réglementation en vigueur.
- 06 (en) δηλώνω με αποκλειστική μου ευθύνη και υπό την αποκλειστική μου ευθύνη ότι οι μονάδες που δηλώνω συμμορφώνονται με την ισχύουσα νομοθεσία.
- 07 (en) déclare sous sa seule responsabilité que les modèles de air conditioning unit que nous déclarons sont conformes à la réglementation en vigueur.
- 08 (en) déclare sous sa seule responsabilité que les modèles de air conditioning unit que nous déclarons sont conformes à la réglementation en vigueur.

CE - DECLARACIÓN-DE-CONFORMIDAD
 CE - ЗАЯВЛЕНИЕ-О-СОБЛЮДЕНИИ
 CE - DICHIARAZIONE-DE-CONFORMITÀ
 CE - ΔΗΛΩΣΗ-ΣΥΜΠΛΗΡΩΣΗΣ
 CE - FORSKÄRAN-OM-ÖVERENSSTÄMMELSE

- 09 (en) déclare sous sa seule responsabilité que le modèle de conditionnement d'air que nous déclarons est conforme à la réglementation en vigueur.
- 10 (en) erklärt auf seine alleinige Verantwortung, daß die Modelle der Klimaanlage für die diese Erklärung bestimmt ist, den geltenden Vorschriften entsprechen.
- 11 (en) déclare sous sa seule responsabilité que les appareils de conditionnement d'air que nous déclarons sont conformes à la réglementation en vigueur.
- 12 (en) verklaart hierbij op zijn eigen oorspronkelijke verantwoordelijkheid dat de airconditioning units waarvan deze verklaring betrekking heeft, voldoen aan de geldende voorschriften.
- 13 (en) déclare sous sa seule responsabilité que les modèles de air conditioning unit que nous déclarons sont conformes à la réglementation en vigueur.
- 14 (en) δηλώνω με αποκλειστική μου ευθύνη και υπό την αποκλειστική μου ευθύνη ότι οι μονάδες που δηλώνω συμμορφώνονται με την ισχύουσα νομοθεσία.
- 15 (en) déclare sous sa seule responsabilité que les modèles de air conditioning unit que nous déclarons sont conformes à la réglementation en vigueur.
- 16 (en) déclare sous sa seule responsabilité que les modèles de air conditioning unit que nous déclarons sont conformes à la réglementation en vigueur.

CE - IZJAVA O SKLADNOSTI
 CE - MĚŘENÍ KVALITATIVNÍHO
 CE - DEKLARACIJA O SPOSOBNOSTI
 CE - ДЕКЛАРАЦІЯ ПРО ЯКІСНІСТЬ

- 17 (en) déclare sous sa seule responsabilité que le modèle de conditionnement d'air que nous déclarons est conforme à la réglementation en vigueur.
- 18 (en) erklärt auf seine alleinige Verantwortung, daß die Modelle der Klimaanlage für die diese Erklärung bestimmt ist, den geltenden Vorschriften entsprechen.
- 19 (en) déclare sous sa seule responsabilité que les appareils de conditionnement d'air que nous déclarons sont conformes à la réglementation en vigueur.
- 20 (en) verklaart hierbij op zijn eigen oorspronkelijke verantwoordelijkheid dat de airconditioning units waarvan deze verklaring betrekking heeft, voldoen aan de geldende voorschriften.
- 21 (en) déclare sous sa seule responsabilité que les modèles de air conditioning unit que nous déclarons sont conformes à la réglementation en vigueur.
- 22 (en) δηλώνω με αποκλειστική μου ευθύνη και υπό την αποκλειστική μου ευθύνη ότι οι μονάδες που δηλώνω συμμορφώνονται με την ισχύουσα νομοθεσία.
- 23 (en) déclare sous sa seule responsabilité que les modèles de air conditioning unit que nous déclarons sont conformes à la réglementation en vigueur.
- 24 (en) déclare sous sa seule responsabilité que les modèles de air conditioning unit que nous déclarons sont conformes à la réglementation en vigueur.

CE - IZJAVA O SKLADNOSTI
 CE - MĚŘENÍ KVALITATIVNÍHO
 CE - DEKLARACIJA O SPOSOBNOSTI
 CE - ДЕКЛАРАЦІЯ ПРО ЯКІСНІСТЬ

- 25 (en) déclare sous sa seule responsabilité que le modèle de conditionnement d'air que nous déclarons est conforme à la réglementation en vigueur.
- 26 (en) erklärt auf seine alleinige Verantwortung, daß die Modelle der Klimaanlage für die diese Erklärung bestimmt ist, den geltenden Vorschriften entsprechen.
- 27 (en) déclare sous sa seule responsabilité que les appareils de conditionnement d'air que nous déclarons sont conformes à la réglementation en vigueur.
- 28 (en) verklaart hierbij op zijn eigen oorspronkelijke verantwoordelijkheid dat de airconditioning units waarvan deze verklaring betrekking heeft, voldoen aan de geldende voorschriften.
- 29 (en) déclare sous sa seule responsabilité que les modèles de air conditioning unit que nous déclarons sont conformes à la réglementation en vigueur.
- 30 (en) δηλώνω με αποκλειστική μου ευθύνη και υπό την αποκλειστική μου ευθύνη ότι οι μονάδες που δηλώνω συμμορφώνονται με την ισχύουσα νομοθεσία.
- 31 (en) déclare sous sa seule responsabilité que les modèles de air conditioning unit que nous déclarons sont conformes à la réglementation en vigueur.
- 32 (en) déclare sous sa seule responsabilité que les modèles de air conditioning unit que nous déclarons sont conformes à la réglementation en vigueur.

FFA25A2VEB, FFA35A2VEB, FFA50A2VEB, FFA60A2VEB,

- 01 are in conformity with the following standard(s) or other normative document(s), provided that these are used in accordance with our instructions:
- 02 werden (Anwendungs) Norm(en) oder einem anderen Normdokument oder Dokumenten entsprechend, unter der Voraussetzung, daß sie gemäß unserer Anweisungen eingesetzt werden:
- 03 sont conformes à la(s) norme(s) ou autre(s) document(s) normatifs, pour autant qu'ils soient utilisés conformément à nos instructions:
- 04 conform to the following norm(en) or other normative document(s), provided that they are used in accordance with our instructions:
- 05 están en conformidad con la(s) siguiente(s) norma(s) u otro(s) documento(s) normativo(s), siempre que sean utilizados de acuerdo con nuestras instrucciones:
- 06 sono conformi alle seguenti standardi (o altri) documenti (o altri) documenti normativi, a patto che vengano usati in conformità alle nostre istruzioni:
- 07 відповідає наступним стандартам (або іншим документам) нормативним, за умови, що вони будуть використані відповідно до наших інструкцій:

EN60335-2-40,

- 01 gemäß den Vorschriften der:
- 02 conformes aux stipulations des:
- 03 overeenkomstig de bepalingen van:
- 04 σύμφωνα με τις διατάξεις των:
- 05 secondo le prescrizioni per:
- 06 в соответствии с требованиями:
- 07 в соответствии с требованиями:
- 08 в соответствии с требованиями:
- 09 в соответствии с требованиями:
- 10 Note
- 11 Hinweis
- 12 Remark
- 13 Bemerk
- 14 Nota
- 15 Bemerk

**Machinery 2006/42/EC
 Electromagnetic Compatibility 2014/30/EU
 Low Voltage 2014/35/EU**

- 01 Directives as amended:
- 02 Direktiven, med senere ændringer:
- 03 Directives, telles que modifiées:
- 04 Richtlijnen, zoals gewijzigd:
- 05 Directives, come da modifica:
- 06 Директив, з оновлено змінами:
- 07 Директив, з оновлено змінами:
- 08 Directives, conforme alterações em:
- 09 Директива, з оновлено змінами:
- 10 Directives as amended:
- 11 Direktiven, med senere ændringer:
- 12 Directives, telles que modifiées:
- 13 Richtlijnen, zoals gewijzigd:
- 14 Directives, come da modifica:
- 15 Директив, з оновлено змінами:
- 16 Директив, з оновлено змінами:
- 17 z późniejszymi zmianami:
- 18 Directives, cu amendamentele respective:
- 19 Direktive z uvezenými zmenami:
- 20 Direktiv, med frettede endringer:
- 21 Direktiv, med frettede endringer:
- 22 Direktiv, med frettede endringer:
- 23 Direktiv, med frettede endringer:
- 24 Direktiv, med frettede endringer:
- 25 Direktiv, med frettede endringer:
- 26 Direktiv, med frettede endringer:
- 27 Direktiv, med frettede endringer:
- 28 Direktiv, med frettede endringer:
- 29 Direktiv, med frettede endringer:
- 30 Direktiv, med frettede endringer:
- 31 Direktiv, med frettede endringer:
- 32 Direktiv, med frettede endringer:

- 11 Informator
- 12 Merk
- 13 Huom
- 14 Poznámka
- 15 Napomena
- 16 Megjegyzés
- 17 Uvege
- 18 Noia
- 19 Opomba
- 20 Märkus
- 21 Informator
- 22 Pastaba
- 23 Pöizime
- 24 Pomnilnik
- 25 Not

- 21 Zabezpečenie
- 22 Pastaba
- 23 Pöizime
- 24 Pomnilnik
- 25 Not
- 26 Zabezpečenie
- 27 Pastaba
- 28 Pöizime
- 29 Pomnilnik
- 30 Märkus
- 31 Informator
- 32 Pastaba
- 33 Pöizime
- 34 Pomnilnik
- 35 Not

- 07** H DICz*** é autorizată să completeze Fișa Tehnică de Construcție a Produsului.
- 08** A DICz*** is authorised to complete the Technical Construction File.
- 09** Konvance DICz*** je autorizovaná k vyplnění technické konstrukční dokumentace.
- 10** DICz*** er autoriseret til at udfærdige tekniske konstruktionsdokumentation.
- 11** DICz*** er autoriseret til at udfærdige tekniske konstruktionsdokumentation.
- 12** DICz*** er autoriseret til at udfærdige tekniske konstruktionsdokumentation.

- 13** DICz*** je autorizovaná k vyplnění technické konstrukční dokumentace.
- 14** Společnost DICz*** má oprávnění ke kompletnímu technickému návrhu.
- 15** DICz*** je ověřen za zvláštní Databáze o technické konstrukci.
- 16** ADICz*** je ověřen za zvláštní Databáze o technické konstrukci.
- 17** DICz*** je ověřen za zvláštní Databáze o technické konstrukci.
- 18** DICz*** je ověřen za zvláštní Databáze o technické konstrukci.

***DICz = Daikin Industries Czech Republic s.r.o.



Tetsuya Baba
 Managing Director
 Pízen, 2/17 1

DAIKIN INDUSTRIES CZECH REPUBLIC s.r.o.
 U Nové Hospody 1/155, 301 00 Plzeň Skvrňany,
 Czech Republic

Περιεχόμενα

1 Πληροφορίες για τα έγγραφα τεκμηρίωσης	4	10 Σχετικά με το σύστημα	16
1.1 Πληροφορίες για το παρόν έγγραφο	4	10.1 Διάταξη συστήματος	16
Για τον εγκαταστάτη	4	11 Περιβάλλον χρήστη	16
2 Πληροφορίες για τη συσκευασία	4	12 Λειτουργία	16
2.1 Εσωτερική μονάδα	4	12.1 Εύρος λειτουργίας	16
2.1.1 Για να αφαιρέσετε τα εξαρτήματα από την εσωτερική μονάδα	4	12.2 Λειτουργία του συστήματος	17
3 Πληροφορίες για τις μονάδες και τα προαιρετικά εξαρτήματα	4	12.2.1 Σχετικά με τη λειτουργία του συστήματος	17
3.1 Πληροφορίες για την εσωτερική μονάδα	4	12.2.2 Σχετικά με τις λειτουργίες ψύξης, θέρμανσης, μόνο ανεμιστήρα, και την αυτόματη λειτουργία	17
3.2 Διάταξη συστήματος	5	12.2.3 Σχετικά με τη λειτουργία θέρμανσης	17
4 Προετοιμασία	5	12.2.4 Λειτουργία του συστήματος	17
4.1 Προετοιμασία του χώρου εγκατάστασης	5	12.3 Χρήση του προγράμματος αφύγρανσης	17
4.1.1 Απαιτήσεις χώρου εγκατάστασης για την εσωτερική μονάδα	5	12.3.1 Σχετικά με το πρόγραμμα αφύγρανσης	17
5 Εγκατάσταση	6	12.3.2 Χρήση του προγράμματος αφύγρανσης	17
5.1 Τοποθέτηση της εσωτερικής μονάδας	6	12.4 Ρύθμιση της κατεύθυνσης ροής του αέρα	18
5.1.1 Προφυλάξεις κατά την τοποθέτηση της εσωτερικής μονάδας	6	12.4.1 Σχετικά με το περύγιο ροής αέρα	18
5.1.2 Αρχές για την εγκατάσταση της εσωτερικής μονάδας	6	13 Συντήρηση και επισκευή	18
5.1.3 Αρχές για την εγκατάσταση της σωλήνωσης αποστράγγισης	7	13.1 Καθαρισμός του φίλτρου αέρα, της σχάρας εισαγωγής αέρα, της εξαγωγής αέρα και των εξωτερικών πλαισίων	18
5.2 Σύνδεση των σωληνώσεων ψυκτικού	8	13.1.1 Για να καθαρίσετε το φίλτρο αέρα	18
5.2.1 Σχετικά με τη σύνδεση της σωλήνωσης ψυκτικού	8	13.1.2 Για να καθαρίσετε την σχάρα αναρρόφησης	19
5.2.2 Προφυλάξεις κατά τη σύνδεση της σωλήνωσης ψυκτικού	9	13.1.3 Για να καθαρίσετε την εξαγωγή αέρα και τα εξωτερικά πλαίσια	19
5.2.3 Οδηγίες κατά τη σύνδεση της σωλήνωσης ψυκτικού	9	13.2 Συντήρηση μετά από μεγάλη περίοδο διακοπής λειτουργίας	20
5.2.4 Οδηγίες κάμψης των σωλήνων	9	13.3 Συντήρηση πριν από μεγάλη περίοδο διακοπής λειτουργίας	20
5.2.5 Για την εκχέλιωση του άκρου του σωλήνα	9	13.4 Σχετικά με το ψυκτικό μέσο	20
5.2.6 Για τη χαλκοσυγκόλληση του άκρου του σωλήνα	9	13.5 Τεχνική υποστήριξη μετά την πώληση και εγγύηση	20
5.2.7 Για να συνδέσετε τη σωλήνωση ψυκτικού στην εσωτερική μονάδα	10	13.5.1 Περίοδος εγγύησης	20
5.3 Σύνδεση των ηλεκτρικών καλωδίων	10	13.5.2 Συνιστώμενη συντήρηση και έλεγχος	20
5.3.1 Πληροφορίες για τη σύνδεση των ηλεκτρικών καλωδίων	10	13.5.3 Συνιστώμενες περίοδοι συντήρησης και ελέγχου	21
5.3.2 Προφυλάξεις κατά τη σύνδεση της ηλεκτρικής καλωδίωσης	10	13.5.4 Μειωμένες περίοδοι συντήρησης και ελέγχου	21
5.3.3 Οδηγίες για τη σύνδεση των ηλεκτρικών καλωδίων	10	14 Αντιμετώπιση προβλημάτων	22
5.3.4 Προδιαγραφές τυπικών μερών καλωδίωσης	10	14.1 Σύμπτωμα: Το ΔΕΝ αποτελούν συστημικές βλάβες	22
5.3.5 Για να συνδέσετε την ηλεκτρική καλωδίωση στην εσωτερική μονάδα	11	14.1.1 Σύμπτωμα: Το σύστημα δεν λειτουργεί	22
6 Ρύθμιση παραμέτρων	11	14.1.2 Σύμπτωμα: Η ισχύς του ανεμιστήρα δεν ανταποκρίνεται στη ρύθμιση	22
6.1 Επί τόπου ρυθμίσεις	11	14.1.3 Σύμπτωμα: Η κατεύθυνση του ανεμιστήρα δεν ανταποκρίνεται στη ρύθμιση	23
7 Αρχική εκκίνηση	12	14.1.4 Σύμπτωμα: Λευκή πάχνη βγαίνει από μια μονάδα (εσωτερική μονάδα)	23
7.1 Επισκόπηση: Αρχική εκκίνηση	12	14.1.5 Σύμπτωμα: Λευκή πάχνη βγαίνει από μια μονάδα (εσωτερική μονάδα, εξωτερική μονάδα)	23
7.2 Προφυλάξεις κατά τον έλεγχο πριν από την αρχική λειτουργία	12	14.1.6 Σύμπτωμα: Στην οθόνη του περιβάλλοντος χρήστη εμφανίζεται η ένδειξη "U4" ή "U5" και η μονάδα σταματάει, αλλά μετά από μερικά λεπτά επανεκκινείται	23
7.3 Λίστα ελέγχου πριν την έναρξη λειτουργίας	13	14.1.7 Σύμπτωμα: Θόρυβος των συσκευών κλιματισμού (εσωτερική μονάδα)	23
7.4 Εκτέλεση μιας δοκιμαστικής λειτουργίας	13	14.1.8 Σύμπτωμα: Θόρυβος των συσκευών κλιματισμού (εσωτερική μονάδα, εξωτερική μονάδα)	23
7.5 Κωδικοί σφαλμάτων κατά την εκτέλεση μιας δοκιμαστικής λειτουργίας	14	14.1.9 Σύμπτωμα: Θόρυβος των συσκευών κλιματισμού (εξωτερική μονάδα)	23
8 Απόρριψη	14	14.1.10 Σύμπτωμα: Σκόνη βγαίνει από τη μονάδα	23
9 Τεχνικά χαρακτηριστικά	14	14.1.11 Σύμπτωμα: Οι μονάδες ίσως αναδύουν οσμές	23
9.1 Διάγραμμα σωληνώσεων: Εσωτερική μονάδα	14	14.1.12 Σύμπτωμα: Ο ανεμιστήρας της εξωτερικής μονάδας δεν γυρίζει	23
9.2 Διάγραμμα καλωδίωσης	15	14.1.13 Σύμπτωμα: Στην οθόνη εμφανίζεται η ένδειξη "88"	23
Για το χρήστη	16	14.1.14 Σύμπτωμα: Ο συμπιεστής στην εξωτερική μονάδα δεν σταματάει μετά από μια σύντομη λειτουργία θέρμανσης	23
		15 Αλλαγή θέσης	23
		16 Απόρριψη	23

1 Πληροφορίες για τα έγγραφα τεκμηρίωσης

1 Πληροφορίες για τα έγγραφα τεκμηρίωσης

1.1 Πληροφορίες για το παρόν έγγραφο

Στοχευόμενο κοινό

Εξουσιοδοτημένοι τεχνικοί εγκατάστασης + τελικοί χρήστες



ΠΛΗΡΟΦΟΡΙΕΣ

Αυτή η συσκευή προορίζεται για χρήση τόσο από εξειδικευμένους ή καταρτισμένους χρήστες σε καταστήματα, στην ελαφρά βιομηχανία και σε αγροκτήματα όσο και για εμπορική και οικιακή χρήση από μη ειδικούς.

Πακέτο εγγράφων τεκμηρίωσης

Το παρόν έγγραφο αποτελεί μέρος του πακέτου εγγράφων τεκμηρίωσης. Το πλήρες πακέτο περιλαμβάνει τα εξής:

• Γενικές προφυλάξεις ασφαλείας:

- Οδηγίες ασφαλείας που πρέπει να διαβάσετε πριν την εγκατάσταση
- Μορφή: Έντυπο (στο κουτί της εσωτερικής μονάδας)

• Εγχειρίδιο εγκατάστασης και λειτουργίας της εσωτερικής μονάδας:

- Οδηγίες εγκατάστασης και λειτουργίας
- Μορφή: Έντυπο (στο κουτί της εσωτερικής μονάδας)

• Οδηγός αναφοράς τεχνικού εγκατάστασης και χρήστη:

- Προετοιμασία εγκατάστασης, καλές πρακτικές, στοιχεία αναφοράς,...
- Λεπτομερείς οδηγίες βήμα προς βήμα και γενικές πληροφορίες για βασική και προχωρημένη χρήση
- Μορφή: Ψηφιακά αρχεία στη διεύθυνση <http://www.daikineurope.com/support-and-manuals/product-information/>

Οι πιο πρόσφατες αναθεωρήσεις των παρεχόμενων εγγράφων τεκμηρίωσης ενδέχεται να είναι διαθέσιμες στον δικτυακό τόπο της Daikin της περιοχής σας ή να μπορείτε να τις προμηθευτείτε από τον αντιπρόσωπο της περιοχής σας.

Τα πρωτότυπα έγγραφα τεκμηρίωσης έχουν συνταχθεί στα Αγγλικά. Όλες οι υπόλοιπες γλώσσες αποτελούν μεταφράσεις.

Τεχνικά μηχανικά δεδομένα

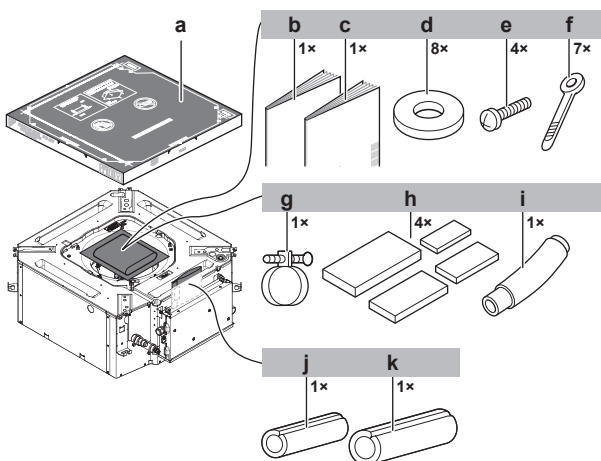
- **Υποσύνολο** των τελευταίων τεχνικών δεδομένων υπάρχει στην περιφερειακή ιστοσελίδα Daikin (δημόσια προσβάσιμη).
- **Όλο το σετ** των τελευταίων τεχνικών δεδομένων υπάρχει στην Daikin extranet (χρειάζεται έγκριση).

Για τον εγκαταστάτη

2 Πληροφορίες για τη συσκευασία

2.1 Εσωτερική μονάδα

2.1.1 Για να αφαιρέσετε τα εξαρτήματα από την εσωτερική μονάδα



- α** Χάρτινο σχέδιο για εγκατάσταση (άνω μέρος της συσκευασίας)
- β** Γενικές προφυλάξεις ασφαλείας
- γ** Εγχειρίδιο εγκατάστασης και λειτουργίας για την εσωτερική μονάδα
- δ** Ροδέλες για τον βραχίονα ανάρτησης
- ε** Βίδες
- στ** Δεματικά καλωδίων
- ζ** Μεταλλικός σφιγκτήρας

- η** Επιστρώματα στεγανοποίησης: Μεγάλο (σωλήνας αποστράγγισης), μεσαίο 1 (σωλήνας αερίου), μεσαίο 2 (σωλήνας υγρού), μικρό (ηλεκτρική καλωδίωση)
- θ** Σωλήνας αποστράγγισης
- ι** Μονωτικό τεμάχιο: Μικρό (σωλήνας υγρού)
- κ** Μονωτικό τεμάχιο: Μεγάλο (σωλήνας αερίου)

3 Πληροφορίες για τις μονάδες και τα προαιρετικά εξαρτήματα

3.1 Πληροφορίες για την εσωτερική μονάδα

Λειτουργήστε το σύστημα στις ακόλουθες περιοχές θερμοκρασίας και υγρασίας για ασφαλή και αποτελεσματική λειτουργία.

Για συνδυασμό με εξωτερική μονάδα R410A, συμβουλευτείτε τον παρακάτω πίνακα:

Εξωτερικές μονάδες		Ψύξη	Θέρμανση
RR71~125	Εξωτερική θερμοκρασία	-15~46°C DB	—
	Εσωτερική θερμοκρασία	18~37°C DB 12~28°C WB	—
RQ71~125	Εξωτερική θερμοκρασία	-5~46°C DB	-9~21°C DB -10~15°C WB
	Εσωτερική θερμοκρασία	18~37°C DB 12~28°C WB	10~27°C DB

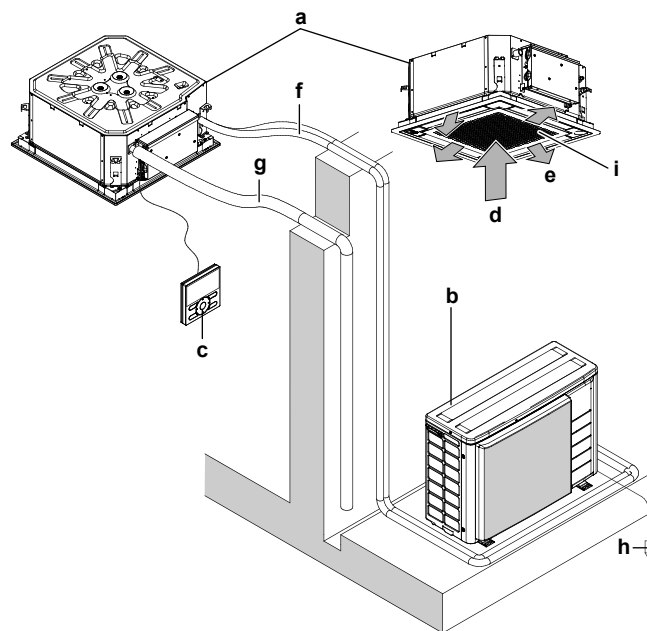
Εξωτερικές μονάδες		Ψύξη	Θέρμανση
RXS25~60	Εξωτερική θερμοκρασία	-10~46°C DB	-15~24°C DB -16~18°C WB
	Εσωτερική θερμοκρασία	18~32°C DB	10~30°C DB
2MXS50	Εξωτερική θερμοκρασία	10~46°C DB	-15~24°C DB -16~18°C WB
	Εσωτερική θερμοκρασία	18~32°C DB	10~30°C DB
3MXS40~68 4MXS68~80 5MXS90	Εξωτερική θερμοκρασία	-10~46°C DB	-15~24°C DB -16~18°C WB
	Εσωτερική θερμοκρασία	18~32°C DB	10~30°C DB
RZQG71~140	Εξωτερική θερμοκρασία	-15~50°C DB	-19~21°C DB -20~15,5°C WB
	Εσωτερική θερμοκρασία	18~37°C DB 12~28°C WB	10~27°C DB
RZQSG71~140	Εξωτερική θερμοκρασία	-15~46°C DB	-14~21°C DB -15~15,5°C WB
	Εσωτερική θερμοκρασία	20~37°C DB 14~28°C WB	10~27°C DB
RZQ200~250	Εξωτερική θερμοκρασία	-5~46°C DB	-14~21°C DB -15~15°C WB
	Εσωτερική θερμοκρασία	20~37°C DB 14~28°C WB	10~27°C DB

Για συνδυασμό με εξωτερική μονάδα R32, συμβουλευτείτε τον παρακάτω πίνακα:

Εξωτερικές μονάδες		Ψύξη	Θέρμανση
RXM25~60	Εξωτερική θερμοκρασία	-10~46°C DB	-15~24°C DB -16~18°C WB
	Εσωτερική θερμοκρασία	18~32°C DB	10~30°C DB
2MXM50 3MXM40~68 4MXM68~80 5MXM90	Εξωτερική θερμοκρασία	-10~46°C DB	-15~24°C DB -16~18°C WB
	Εσωτερική θερμοκρασία	18~32°C DB	10~30°C DB
RZAG71~140	Εξωτερική θερμοκρασία	-20~52°C DB	-19,5~21°C DB -20~15,5°C WB
	Εσωτερική θερμοκρασία	18~37°C DB 12~28°C WB	10~27°C DB
RZASG71~140	Εξωτερική θερμοκρασία	-15~46°C DB	-14~21°C DB -15~15,5°C WB
	Εσωτερική θερμοκρασία	20~37°C DB 14~28°C WB	10~27°C DB
Εσωτερική υγρασία		≤80% ^(α)	

(α) Για να αποφύγετε δημιουργία συμπυκνώματος και στάσιμο νερού από τη μονάδα. Αν η θερμοκρασία ή η υγρασία είναι έξω από αυτές τις συνθήκες, μπορεί να ενεργοποιηθούν διατάξεις ασφαλείας και να μη λειτουργεί η συσκευή κλιματισμού.

3.2 Διάταξη συστήματος



- α Εσωτερική μονάδα
- β Εξωτερική μονάδα
- γ Περιβάλλον χρήστη
- δ Αέρας εισαγωγής
- ε Αέρας εξαγωγής
- στ Σωλήνωση ψυκτικού + καλώδιο διασύνδεσης
- ζ Σωλήνας αποστράγγισης
- η Καλωδίωση γείωσης
- θ Πλέγμα αναρρόφησης και φίλτρο αέρα

4 Προετοιμασία

4.1 Προετοιμασία του χώρου εγκατάστασης

4.1.1 Απαιτήσεις χώρου εγκατάστασης για την εσωτερική μονάδα



ΠΛΗΡΟΦΟΡΙΕΣ

Το επίπεδο ηχητικής πίεσης είναι χαμηλότερο από 70 dBA.

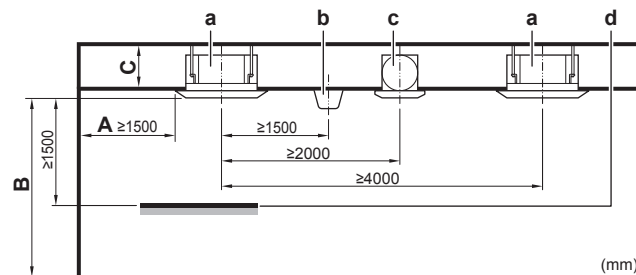


ΠΡΟΣΟΧΗ

Συσκευή μη διαθέσιμη στο ευρύ κοινό. Εγκαταστήστε την σε ασφαλές σημείο, στο οποίο δεν υπάρχει εύκολη πρόσβαση.

Τόσο η εσωτερική όσο και η εξωτερική μονάδα είναι κατάλληλες για εγκατάσταση σε περιβάλλον εμπορικό και ελαφράς βιομηχανίας.

- **Αποστάσεις.** Λάβετε υπ' όψη τις παρακάτω απαιτήσεις:



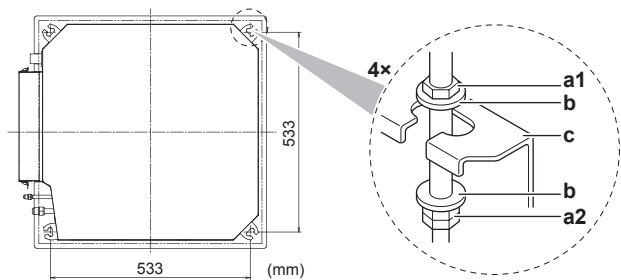
- A Ελάχιστη απόσταση από τον τοίχο
- B Ελάχιστη και μέγιστη απόσταση από το έδαφος (δείτε παρακάτω)

5 Εγκατάσταση

- Γ ≥ 295 mm: Σε περίπτωση εγκατάστασης με BYFQ60B
 ≥ 300 mm: Σε περίπτωση εγκατάστασης με BYFQ60C
 α Εσωτερική μονάδα
 β Φωτισμός (στην εικόνα εμφανίζεται φωτιστικό αναρτημένο από την οροφή, αλλά επιτρέπεται και χωνευτό)
 γ Ανεμιστήρας οροφής
 δ Στατικός όγκος (παράδειγμα: τραπέζι)

• Ελάχιστη και μέγιστη απόσταση από το έδαφος:

- Ελάχιστη: 2,5 m για αποτροπή τυχαίου αγγίγματος.
- Μέγιστη: Εξαρτάται από τις κατευθύνσεις ροής του αέρα και την τάξη απόδοσης. Βεβαιωθείτε επίσης ότι η ρύθμιση του πεδίου «ύψος οροφής» αντιστοιχεί με το πραγματικό. Δείτε την ενότητα Επί τόπου ρυθμίσεις.



- a1 Παξιμάδι (του εμπορίου)
 a2 Διπλό παξιμάδι (του εμπορίου)
 β Ροδέλα (πρόσθετη)
 γ Βραχίονας ανάρτησης (προσαρτημένος στη μονάδα)

5 Εγκατάσταση

5.1 Τοποθέτηση της εσωτερικής μονάδας

5.1.1 Προφυλάξεις κατά την τοποθέτηση της εσωτερικής μονάδας

i ΠΛΗΡΟΦΟΡΙΕΣ

Διαβάστε επίσης τις προφυλάξεις και τις απαιτήσεις στα ακόλουθα κεφάλαια:

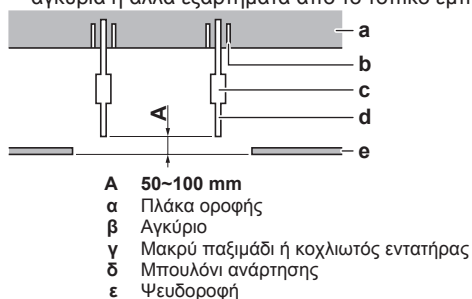
- Γενικές προφυλάξεις ασφαλείας
- Προετοιμασία

5.1.2 Αρχές για την εγκατάσταση της εσωτερικής μονάδας

i ΠΛΗΡΟΦΟΡΙΕΣ

Προαιρετικός εξοπλισμός. Όταν εγκαθιστάτε προαιρετικό εξοπλισμό, διαβάστε επίσης το εγχειρίδιο εγκατάστασης του προαιρετικού εξοπλισμού. Ανάλογα με τις συνθήκες του χώρου εγκατάστασης, ίσως είναι ευκολότερο να εγκαταστήσετε πρώτα τον προαιρετικό εξοπλισμό.

- **Διακοσμητικό πλαίσιο.** Εγκαθιστάτε το διακοσμητικό πλαίσιο πάντοτε **μετά** την εγκατάσταση της μονάδας.
- **Αντοχή οροφής.** Βεβαιωθείτε ότι η οροφή είναι αρκετά ανθεκτική ώστε να σηκώνει το βάρος της μονάδας. Εάν υπάρχει κάποιος κίνδυνος, ενισχύστε την οροφή πριν εγκαταστήσετε τη μονάδα.
 - Για υπάρχουσες οροφές, χρησιμοποιήστε αγκύρια.
 - Για νέες οροφές, χρησιμοποιήστε χωνευτά ένθετα, χωνευτά αγκύρια ή άλλα εξαρτήματα από το τοπικό εμπόριο.

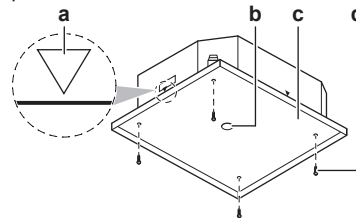


A 50~100 mm

- α Πλάκα οροφής
 β Αγκύριο
 γ Μακρύ παξιμάδι ή κοχλιωτός εντατήρας
 δ Μπουλόني ανάρτησης
 ε Ψευδοροφή

- **Μπουλόνια ανάρτησης.** Χρησιμοποιήστε μπουλόνια ανάρτησης M8~M10 για την εγκατάσταση. Προσαρμόστε το βραχίονα ανάρτησης στο μπουλόني ανάρτησης. Στερεώστε το με παξιμάδι και ροδέλα από την άνω και κάτω πλευρά του βραχίονα ανάρτησης.

- **Χάρτινο σχέδιο για εγκατάσταση** (άνω μέρος της συσκευασίας). Χρησιμοποιήστε το χάρτινο σχέδιο για να προσδιορίσετε τη σωστή οριζόντια τοποθέτηση. Περιέχει τις απαραίτητες διαστάσεις και τα κέντρα. Μπορείτε να προσαρτήσετε το χάρτινο σχέδιο στην μονάδα.



- α Κέντρο της μονάδας
 β Κέντρο του ανοίγματος οροφής
 γ Χάρτινο σχέδιο για εγκατάσταση (άνω μέρος της συσκευασίας)
 δ Βίδες (πρόσθετες)

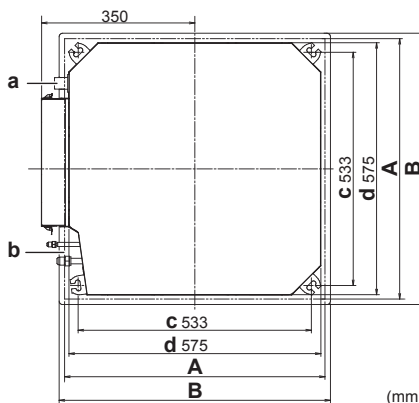
• Άνοιγμα οροφής και μονάδα:

- Βεβαιωθείτε ότι το άνοιγμα στην οροφή είναι μέσα στα ακόλουθα όρια:

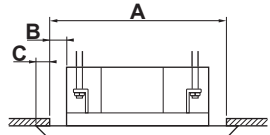
Ελάχιστο: 585 mm για να χωρέσει η μονάδα.

Μέγιστο: 660 mm σε περίπτωση εγκατάστασης με BYFQ60B και 595 mm σε περίπτωση εγκατάστασης με BYFQ60C διασφαλίστε επαρκή αλληλοκάλυψη μεταξύ διακοσμητικού πλαισίου και ψευδοροφής. Εάν το άνοιγμα στην οροφή είναι μεγαλύτερο, προσθέστε επιπλέον υλικό οροφής.

- Βεβαιωθείτε ότι η μονάδα και οι βραχίονες ανάρτησής της είναι κεντραρισμένα στο άνοιγμα της οροφής.

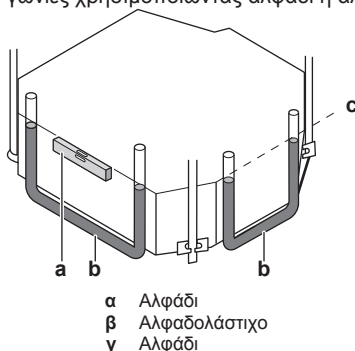


- A 585~660 mm: Σε περίπτωση εγκατάστασης με BYFQ60B
 585~595 mm: Σε περίπτωση εγκατάστασης με BYFQ60C
 B 700 mm: Σε περίπτωση εγκατάστασης με BYFQ60B
 620 mm: Σε περίπτωση εγκατάστασης με BYFQ60C
 α Σωληνώσεις αποστράγγισης
 β Σωλήνωση ψυκτικού
 γ Βήμα βραχίονα ανάρτησης
 δ Μονάδα

	Τότε		
	Εάν Α	Β	Γ
	BYFQ60B		
	585 mm (= ελάχ.)	5 mm	57,5 mm
	660 mm (= μέγ.)	42,5 mm	20 mm
	BYFQ60C		
	585 mm (= ελάχ.)	5 mm	17,5 mm
	595 mm (= μέγ.)	10 mm	12,5 mm

A Άνοιγμα οροφής
B Απόσταση μεταξύ της μονάδας και του ανοίγματος οροφής
Γ Αλληλοκάλυψη μεταξύ διακοσμητικού πλαισίου και ψευδοροφής

- **Στάθιση.** Βεβαιωθείτε ότι η μονάδα είναι σταθμισμένη και στις 4 γωνίες χρησιμοποιώντας αλφάδι ή αλφαδολάστιχο.



ΕΙΔΟΠΟΙΗΣΗ

ΜΗΝ εγκαθιστάτε τη μονάδα υπό κλίση. **Πιθανή συνέπεια:** Εάν η μονάδα έχει κλίση κόντρα στην κατεύθυνση της συμπύκνωσης (η πλευρά του σωλήνα αποστράγγισης είναι ψηλότερα), το φλοτέρ ενδέχεται να δυσλειτουργεί με αποτέλεσμα να στάζει νερό.

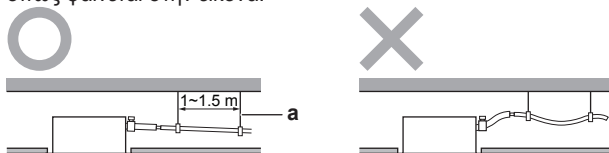
5.1.3 Αρχές για την εγκατάσταση της σωλήνωσης αποστράγγισης

Βεβαιωθείτε ότι το νερό της συμπύκνωσης αποστραγγίζεται κανονικά. Αυτό περιλαμβάνει:

- Γενικές οδηγίες
- Σύνδεση της σωλήνωσης αποστράγγισης στην εσωτερική μονάδα
- Έλεγχος για διαρροές νερού

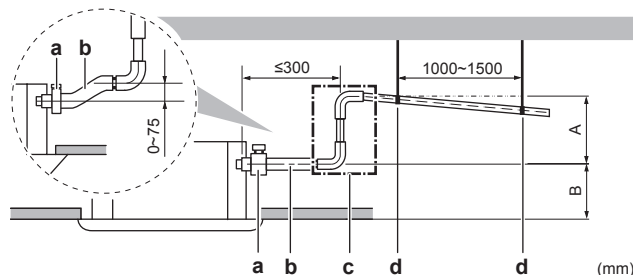
Γενικές οδηγίες

- **Μήκος σωλήνα.** Διατηρήστε τη σωλήνωση αποστράγγισης όσο πιο κοντή γίνεται.
- **Μέγεθος σωλήνα.** Διατηρείτε το μέγεθος του σωλήνα ίσο ή μεγαλύτερο από αυτό του συνδεδεμένου σωλήνα (σωλήνας βινυλίου ονομαστικής διαμέτρου 25 mm και εξωτερικής διαμέτρου 32 mm.)
- **Κλίση.** Βεβαιωθείτε ότι η σωλήνωση αποστράγγισης έχει καταφορική κλίση (τουλάχιστον 1/100) για να μην παγιδεύεται αέρας μέσα στη σωλήνωση. Χρησιμοποιήστε ράβδους ανάρτησης όπως φαίνεται στην εικόνα.



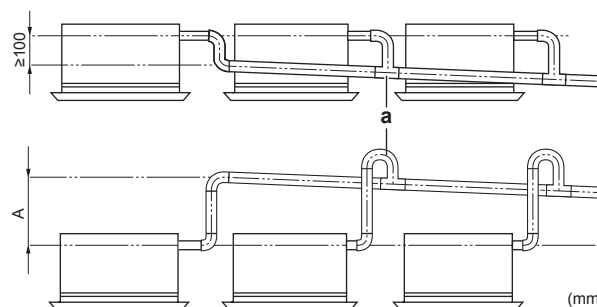
- α** Ράβδος ανάρτησης
- ο** Επιτρέπεται
- Χ** Δεν επιτρέπεται

- **Συμπύκνωση.** Λάβετε μέτρα κατά της δημιουργίας συμπύκνωσης. Μονώστε ολόκληρη τη σωλήνωση αποστράγγισης στο εσωτερικό του κτιρίου.
- **Αनुψωτική σωλήνωση.** Αν είναι απαραίτητο για να δημιουργηθεί η κλίση, μπορείτε να εγκαταστήσετε ανυψωτική σωλήνωση.
 - Κλίση σωλήνα αποστράγγισης: 0~75 mm για αποτροπή καταπόνησης της σωλήνωσης και δημιουργίας φυσαλίδων αέρα.
 - Ανυψωτική σωλήνωση: ≤300 mm από τη μονάδα, ≤630~675 mm (ανάλογα με το διακοσμητικό πάνελ που χρησιμοποιείτε) κάθετα στη μονάδα.



- A** ≤645 mm: Σε περίπτωση εγκατάστασης με BYFQ60B
- ≤630 mm:** Σε περίπτωση εγκατάστασης με BYFQ60C
- B** 205 mm: Σε περίπτωση εγκατάστασης με BYFQ60B
- 220 mm:** Σε περίπτωση εγκατάστασης με BYFQ60C
- α** Μεταλλικός σφιγκτήρας (πρόσθετος)
- β** Σωλήνας αποστράγγισης (πρόσθετος)
- γ** Σωλήνωση ανύψωσης (σωλήνας βινυλίου ονομαστικής διαμέτρου 25 mm και εξωτερικής διαμέτρου 32 mm) (τοπικό εμπόριο)
- δ** Ράβδοι ανάρτησης (τοπικό εμπόριο)

- **Συνδυασμός σωλήνων αποστράγγισης.** Μπορείτε να συνδυάσετε σωλήνες αποστράγγισης. Βεβαιωθείτε ότι χρησιμοποιείτε σωλήνες αποστράγγισης και συνδέσμους T με μέγεθος κατάλληλο για τη λειτουργική απόδοση των μονάδων.



- A** ≤645 mm: Σε περίπτωση εγκατάστασης με BYFQ60B
- ≤630 mm:** Σε περίπτωση εγκατάστασης με BYFQ60C
- α** Σύνδεσμος T

Για τη σύνδεση της σωλήνωσης αποστράγγισης στην εσωτερική μονάδα



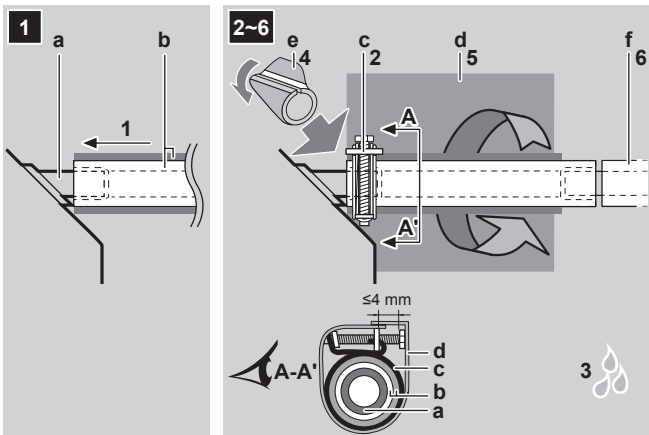
ΕΙΔΟΠΟΙΗΣΗ

Εσφαλμένη σύνδεση του εύκαμπτου σωλήνα αποστράγγισης ενδέχεται να προκαλέσει διαρροές και ζημιά στο σημείο εγκατάστασης και τον περιβάλλοντα χώρο.

- 1 Ωθήστε τον εύκαμπτο σωλήνα αποστράγγισης όσο γίνεται πιο βαθιά πάνω από την σύνδεση της σωλήνωσης αποστράγγισης.
- 2 Σφίξτε τον μεταλλικό σφιγκτήρα μέχρι που η κεφαλή της βίδας να απέχει λιγότερο από 4 χιλ. από το εξάρτημα του μεταλλικού σφιγκτήρα.
- 3 Ελέγξτε για διαρροές νερού (δείτε την ενότητα "Έλεγχος για διαρροές νερού" στη σελίδα 8).

5 Εγκατάσταση

- 4 Τοποθετήστε το μονωτικό τεμάχιο (σωλήνας αποστράγγισης).
- 5 Τυλίξτε το μεγάλο μονωτικό υλικό γύρω από τον μεταλλικό σφιγκτήρα και τον εύκαμπτο σωλήνα αποστράγγισης και στερεώστε το με δεματικά καλωδίων.
- 6 Συνδέστε τη σωλήνωση αποστράγγισης στον εύκαμπτο σωλήνα.



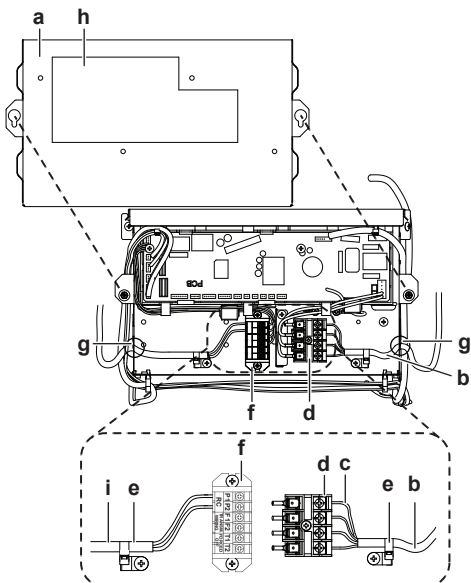
- α Σύνδεση σωλήνα αποστράγγισης (προσαρτημένη στη μονάδα)
 β Εύκαμπτος σωλήνας αποστράγγισης (πρόσθετος)
 γ Μεταλλικός σφιγκτήρας (πρόσθετος)
 δ Μεγάλο επίστρωμα στεγανοποίησης (πρόσθετο)
 ε Μονωτικό τεμάχιο (σωλήνας αποστράγγισης) (πρόσθετο)
 στ Σωλήνωση αποστράγγισης (του εμπορίου)

Έλεγχος για διαρροές νερού

Η διαδικασία διαφέρει ανάλογα με το αν η ηλεκτρική καλωδίωση έχει ολοκληρωθεί ή όχι. Εάν η ηλεκτρική καλωδίωση δεν έχει ολοκληρωθεί, θα πρέπει να συνδέσετε προσωρινά το περιβάλλον χρήστη και την ηλεκτρική παροχή στη μονάδα.

Όταν δεν έχει ολοκληρωθεί η ηλεκτρική καλωδίωση

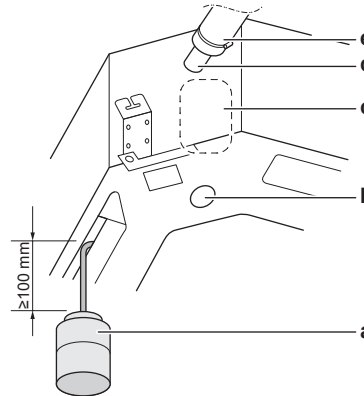
- 1 Συνδέστε προσωρινά την ηλεκτρική καλωδίωση.
 - Αφαιρέστε το κάλυμμα του πίνακα ελέγχου (α).
 - Συνδέστε τη μονοφασική παροχή ρεύματος (50 Hz, 230 V) με τις συνδέσεις Αρ. 1 και 2 στον τερματικό πίνακα για παροχή ρεύματος (d) και γείωση (c).
 - Επανατοποθετήστε το κάλυμμα του πίνακα ελέγχου (α).



- α Κάλυμμα πίνακα ελέγχου
 β Καλωδίωση διασύνδεσης των μονάδων
 γ Καλώδιο γείωσης
 δ Κλέμα ηλεκτρικής παροχής
 ε Σφιγκτήρας
 στ Κλέμα για την καλωδίωση μετάδοσης

- ζ Άνοιγμα για καλώδια
 η Ετικέτα διαγράμματος καλωδιώσεων (στο πίσω μέρος του καπακιού του πίνακα ελέγχου)
 θ Καλωδίωση τηλεχειριστήριου

- 2 Ανοίξτε την ηλεκτρική παροχή.
- 3 Εκκινήστε την λειτουργία ψύξης (δείτε την ενότητα "7.4 Εκτέλεση μιας δοκιμαστικής λειτουργίας" στη σελίδα 13).
- 4 Σταδιακά περάστε περίπου 1 λίτρο νερό από την εξαγωγή του αέρα και ελέγξτε για διαρροές.



- α Πλαστικό δοχείο νερού
 β Έξοδος εκκένωσης για συντήρηση (με ελαστική τάπα). Χρησιμοποιήστε αυτή την έξοδο για να αδειάσετε το νερό από τη λεκάνη αποστράγγισης.
 γ Θέση αντλίας αποστράγγισης
 δ Σύνδεση σωλήνα αποστράγγισης
 ε Σωλήνας αποστράγγισης

- 5 Κλείστε την ηλεκτρική παροχή.
- 6 Αποσυνδέστε την ηλεκτρική καλωδίωση.
 - Αφαιρέστε το κάλυμμα του πίνακα ελέγχου.
 - Αποσυνδέστε την ηλεκτρική παροχή και τη γείωση.
 - Επανατοποθετήστε το κάλυμμα του πίνακα ελέγχου.

Όταν έχει ήδη ολοκληρωθεί η ηλεκτρική καλωδίωση

- 1 Έναρξη λειτουργίας ψύξης (δείτε την ενότητα "7.4 Εκτέλεση μιας δοκιμαστικής λειτουργίας" στη σελίδα 13).
- 2 Σταδιακά περάστε περίπου 1 λίτρο νερό από την εξαγωγή του αέρα και ελέγξτε για διαρροές (δείτε την ενότητα Όταν δεν έχει ολοκληρωθεί η ηλεκτρική καλωδίωση).

5.2 Σύνδεση των σωληνώσεων ψυκτικού

ΚΙΝΔΥΝΟΣ: ΚΙΝΔΥΝΟΣ ΕΓΚΑΥΜΑΤΟΣ

5.2.1 Σχετικά με τη σύνδεση της σωληνωσης ψυκτικού

Πριν από τη σύνδεση της σωληνωσης ψυκτικού

Βεβαιωθείτε ότι έχει τοποθετηθεί η εξωτερική και η εσωτερική μονάδα.

Τυπική ροή εργασίας

Για τη σύνδεση της σωληνωσης ψυκτικού απαιτείται:

- Η σύνδεση της σωληνωσης ψυκτικού στην εξωτερική μονάδα
- Η σύνδεση της σωληνωσης ψυκτικού στην εσωτερική μονάδα
- Η μόνωση της σωληνωσης ψυκτικού

- Να έχετε υπόψη σας τις οδηγίες για:
 - Την κάμψη των σωλήνων
 - Την εκχείλωση των άκρων του σωλήνα
 - Τη χαλκοσυγκόλληση
 - Τη χρήση των βαλβίδων διακοπής

5.2.2 Προφυλάξεις κατά τη σύνδεση της σωλήνωσης ψυκτικού



ΠΛΗΡΟΦΟΡΙΕΣ

Διαβάστε επίσης τις προφυλάξεις και τις απαιτήσεις στα ακόλουθα κεφάλαια:

- Γενικές προφυλάξεις ασφαλείας
- Προετοιμασία



ΚΙΝΔΥΝΟΣ: ΚΙΝΔΥΝΟΣ ΕΓΚΑΥΜΑΤΟΣ

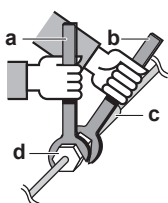
5.2.3 Οδηγίες κατά τη σύνδεση της σωλήνωσης ψυκτικού

Λάβετε υπόψη σας τις παρακάτω οδηγίες κατά τη σύνδεση των σωλήνων:

- Επικαλύψτε με λάδι αιθέρα ή εστέρα την εσωτερική επιφάνεια του εκχειλωμένου τμήματος κατά τη σύνδεση με ένα ρακόρ εκχείλωσης. Σφίξτε το ρακόρ με το χέρι κατά 3 ή 4 στροφές, προτού το σφίξετε γερά.



- Χρησιμοποιείτε πάντα 2 κλειδιά μαζί όταν χαλαρώνετε ένα ρακόρ εκχείλωσης.
- Όταν συνδέετε τις σωληνώσεις, να χρησιμοποιείτε πάντα ένα κλειδί σε συνδυασμό με ένα ροπόκλειδο, για να σφίξετε το ρακόρ εκχείλωσης. Αυτό θα αποτρέψει το ράγισμα του ρακόρ και τυχόν διαρροές.



- a Ροπόκλειδο
- b Γαλλικό κλειδί
- c Σύνδεσμος σωλήνωσης
- d Ρακόρ εκχείλωσης

Μέγεθος σωληνώσεων (mm)	Ροπή σύσφιξης (N·m)	Διαστάσεις εκχείλωσης (A) (mm)	Σχήμα εκχείλωσης (mm)
Ø6,4	15~17	8,7~9,1	
Ø9,5	33~39	12,8~13,2	
Ø12,7	50~60	16,2~16,6	

5.2.4 Οδηγίες κάμψης των σωλήνων

Χρησιμοποιήστε εργαλείο κάμψης σωλήνων. Όλες οι κάμψεις των σωλήνων πρέπει να είναι όσο πιο ομαλές γίνεται (η ακτίνα κάμψης θα πρέπει να είναι 30~40 mm ή μεγαλύτερη).

5.2.5 Για την εκχείλωση του άκρου του σωλήνα



ΠΡΟΣΟΧΗ

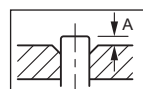
- Η εσφαλμένη εκχείλωση ενδέχεται να προκαλέσει διαρροή ψυκτικού αερίου.
- Μην επαναχρησιμοποιείτε τα εκχειλωμένα τμήματα. Χρησιμοποιήστε νέα εκχειλωμένα τμήματα, για να αποτρέψετε τη διαρροή ψυκτικού αερίου.
- Χρησιμοποιήστε τα ρακόρ εκχείλωσης που παρέχονται με τη μονάδα. Η χρήση διαφορετικών ρακόρ εκχείλωσης μπορεί να προκαλέσει διαρροή του ψυκτικού αερίου.

- 1 Κόψτε το άκρο του σωλήνα με έναν κόφτη σωλήνων.
- 2 Αφαιρέστε τα γρέζια κρατώντας το κομμένο άκρο προς τα κάτω, για να μην πέσουν μέσα στο σωλήνα.



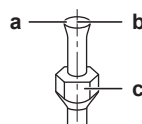
- a Κόψτε ακριβώς σε ορθές γωνίες.
- b Αφαιρέστε τις προεξοχές.

- 3 Αφαιρέσετε το ρακόρ εκχείλωσης από τη βαλβίδα διακοπής και βάλτε το στο σωλήνα.
- 4 Εκχειλώστε το σωλήνα. Τοποθετήστε τον ακριβώς στη θέση που υποδεικνύεται στην παρακάτω εικόνα.



	Εργαλείο εκχείλωσης για R410A ή R32 (τύπος συμπλέκτη)	Σύνθετο εργαλείο προσαρμογής	
		Με συμπλέκτη (τύπου Ridgid)	Με πεταλούδα (τύπου Imperial)
A	0~0,5 mm	1,0~1,5 mm	1,5~2,0 mm

- 5 Βεβαιωθείτε ότι η εκχείλωση πραγματοποιήθηκε σωστά.

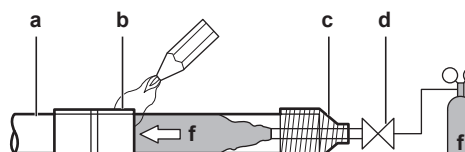


- a Η εσωτερική επιφάνεια του στομίου πρέπει να είναι άψογη.
- b Η άκρη του σωλήνα θα πρέπει να έχει σχηματιστεί σε ένα τέλειο κύκλο.
- c Βεβαιωθείτε ότι έχει τοποθετηθεί το ρακόρ εκχείλωσης.

5.2.6 Για τη χαλκοσυγκόλληση του άκρου του σωλήνα

Η εσωτερική και η εξωτερική μονάδα έχουν συνδέσεις εκχείλωσης. Ενώστε και τα δύο άκρα χωρίς χαλκοσυγκόλληση. Αν χρειάζεται χαλκοσυγκόλληση, λάβετε υπόψη σας τα εξής:

- Κατά τη διάρκεια της χαλκοσυγκόλλησης, ψύξτε με άζωτο προκειμένου να αποτρέψετε την επικάλυψη μεγάλων ποσοτήτων οξειδίων στο εσωτερικό της σωληνώσεως. Αυτές οι επικαθίσεις έχουν αρνητικές επιπτώσεις για τις βαλβίδες και τους συμπιεστές στο σύστημα ψύξης και εμποδίζουν τη σωστή λειτουργία.
- Ρυθμίστε την πίεση του αζώτου στα 20 kPa (0,2 bar) (αρκετή ώστε να τη νιώθετε στο δέρμα) με μια βαλβίδα μείωσης πίεσης.



- a Σωλήνωση ψυκτικού
- β Σημείο προς χαλκοσυγκόλληση

5 Εγκατάσταση

- γ Τοποθέτηση ταινίας
- δ Χειροκίνητη βαλβίδα
- ε Βαλβίδα μείωσης πίεσης
- στ Άζωτο

- ΜΗΝ χρησιμοποιείτε αντιοξειδωτικά κατά τη χαλκοσυγκόλληση ενώσεων σωλήνων.
Υπολείμματα ενδέχεται να φράξουν τους σωλήνες και να προκαλέσουν βλάβη στον εξοπλισμό.
- ΜΗΝ χρησιμοποιείτε συλλίπασμα κατά τη συγκόλληση χάλκινων σωληνώσεων ψυκτικού. Χρησιμοποιήστε κράμα φωσφορούχου χαλκού (BCuP) πλήρωσης που δεν απαιτεί συλλίπασμα.
Το συλλίπασμα είναι ιδιαίτερα επιβλαβές για τα συστήματα σωληνώσεων ψυκτικού. Για παράδειγμα, αν χρησιμοποιηθεί συλλίπασμα με βάση το χλώριο, θα προκληθεί διάβρωση των σωληνώσεων ή ειδικότερα αν το καθαριστικό περιέχει φθόριο, θα αλλοιώσει το ψυκτικό λάδι.

5.2.7 Για να συνδέσετε τη σωλήνωση ψυκτικού στην εσωτερική μονάδα

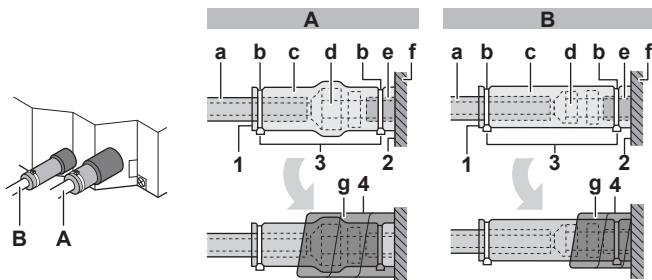


ΠΡΟΕΙΔΟΠΟΙΗΣΗ: ΕΥΦΛΕΚΤΟ ΥΛΙΚΟ

Το ψυκτικό μέσο R32 (αν χρησιμοποιείται) στο εσωτερικό αυτής της μονάδας είναι ήπια εύφλεκτο.^(α)

(α) Για το ψυκτικό μέσο που θα χρησιμοποιήσετε, συμβουλευτείτε τις προδιαγραφές της εξωτερικής μονάδας.

- **Μήκος σωλήνα.** Διατηρήστε τη σωλήνωση ψυκτικού όσο πιο κοντή γίνεται.
- **Συνδέσεις εκχειλώσεων.** Συνδέστε την σωλήνωση ψυκτικού με την εσωτερική μονάδα με συνδέσεις εκχείλωσης.
- **Μόνωση.** Μονώστε την σωλήνωση ψυκτικού στην εσωτερική μονάδα ως εξής:



- A Σωλήνωση αερίου
- B Σωλήνωση υγρού

- a Μονωτικό υλικό (εμπορίου)
- b Δεματικό καλωδίων (πρόσθετα)
- c Μονωτικά τεμάχια: Μεγάλο (σωλήνας αερίου), μικρό (σωλήνας υγρού) (πρόσθετα)
- d Ρακόρ εκχείλωσης (προσαρτημένο στη μονάδα)
- e Σύνδεση σωλήνα ψυκτικού (προσαρτημένη στη μονάδα)
- f Μονάδα
- g Επιστρώματα στεγανοποίησης: Μεσαίο 1 (σωλήνας αερίου), μεσαίο 2 (σωλήνας υγρού) (πρόσθετα)

- 1 Αναστρέψτε τις ενώσεις των μονωτικών τεμαχίων.
- 2 Προσαρτήστε στη βάση της εσωτερικής μονάδας.
- 3 Σφίξτε τα δεματικά καλωδίων στα μονωτικά τεμάχια.
- 4 Τυλίξτε το στεγανωτικό επίστρωμα από τη βάση της μονάδας ως την κορυφή του ρακόρ εκχείλωσης.



ΕΙΔΟΠΟΙΗΣΗ

Μονώστε οπωσδήποτε όλους τους σωλήνες ψυκτικού. Οποιαδήποτε εκτεθειμένη σωλήνωση ενδέχεται να προκαλέσει συμπίκνωση.

5.3 Σύνδεση των ηλεκτρικών καλωδίων



ΚΙΝΔΥΝΟΣ: ΚΙΝΔΥΝΟΣ ΗΛΕΚΤΡΟΠΛΗΞΙΑΣ



ΠΡΟΕΙΔΟΠΟΙΗΣΗ

Χρησιμοποιείτε ΠΑΝΤΑ πολύκλωνο καλώδιο για τα καλώδια παροχής ρεύματος.



ΠΡΟΕΙΔΟΠΟΙΗΣΗ

Εάν το καλώδιο ρεύματος είναι κατεστραμμένο, πρέπει να αντικατασταθεί από τον κατασκευαστή, τον αντιπρόσωπο συντήρησης ή ομοίως εξειδικευμένα άτομα, προς αποφυγή κινδύνου.

5.3.1 Πληροφορίες για τη σύνδεση των ηλεκτρικών καλωδίων

Τυπική ροή εργασίας

Η σύνδεση της ηλεκτρικής καλωδίωσης συνήθως αποτελείται από εξής στάδια:

- 1 Βεβαιωθείτε ότι το σύστημα ηλεκτρικής παροχής συμμορφώνεται με τις ηλεκτρολογικές προδιαγραφές των μονάδων.
- 2 Σύνδεση της καλωδίωσης στην εξωτερική μονάδα.
- 3 Σύνδεση της καλωδίωσης στην εσωτερική μονάδα.
- 4 Σύνδεση της ηλεκτρικής παροχής.

5.3.2 Προφυλάξεις κατά τη σύνδεση της ηλεκτρικής καλωδίωσης



ΠΛΗΡΟΦΟΡΙΕΣ

Διαβάστε επίσης τις προφυλάξεις και τις απαιτήσεις στα ακόλουθα κεφάλαια:

- Γενικές προφυλάξεις ασφαλείας
- Προετοιμασία



ΚΙΝΔΥΝΟΣ: ΚΙΝΔΥΝΟΣ ΗΛΕΚΤΡΟΠΛΗΞΙΑΣ



ΠΡΟΕΙΔΟΠΟΙΗΣΗ

Χρησιμοποιείτε ΠΑΝΤΑ πολύκλωνο καλώδιο για τα καλώδια παροχής ρεύματος.



ΠΡΟΕΙΔΟΠΟΙΗΣΗ

Εάν το καλώδιο ρεύματος είναι κατεστραμμένο, πρέπει να αντικατασταθεί από τον κατασκευαστή, τον αντιπρόσωπο συντήρησης ή ομοίως εξειδικευμένα άτομα, προς αποφυγή κινδύνου.

5.3.3 Οδηγίες για τη σύνδεση των ηλεκτρικών καλωδίων

Ροπές σύσφιξης

Καλωδίωση	Μέγεθος βίδας	Ροπή σύσφιξης (N·m)
Καλώδιο διασύνδεσης (εσωτερική↔εξωτερική)	M4	1,18~1,44
Καλώδιο περιβάλλοντος χρήση	M3,5	0,79~0,97

5.3.4 Προδιαγραφές τυπικών μερών καλωδίωσης

Στοιχείο	Προσδιορισμός
Καλώδιο διασύνδεσης (εσωτερική↔εξωτερική)	Καλώδιο ελάχιστης διατομής 2,5 mm ² και κατάλληλο για 230 V

Στοιχείο	Προσδιορισμός
Καλώδιο περιβάλλοντος χρήστη	Καλώδια με περίβλημα βινυλίου 0,75 έως 1,25 mm ² ή κοινά 2-σύρματα καλώδια Μέγιστο 500 m

5.3.5 Για να συνδέσετε την ηλεκτρική καλωδίωση στην εσωτερική μονάδα

ΕΙΔΟΠΟΙΗΣΗ

- Ακολουθήστε το διάγραμμα καλωδίωσης (παρέχεται με τη μονάδα, στο εσωτερικό του καλύμματος συντήρησης).
- Για οδηγίες σύνδεσης του διακοσμητικού πλαισίου ή του κιτ αισθητήρα, δείτε το φύλλο οδηγιών καλωδίωσης (συνοδεύει τη μονάδα, μέσα στην τσάντα με τα πρόσθετα εξαρτήματα).
- Βεβαιωθείτε ότι η καλωδίωση ΔΕΝ παρεμποδίζει την κατάλληλη επανατοποθέτηση του καλύμματος συντήρησης.

Είναι σημαντικό να διατηρείτε την ηλεκτρική τροφοδοσία και την καλωδίωση μετάδοσης απομονωμένες τη μία από την άλλη. Προκειμένου να αποφευχθούν τυχόν ηλεκτρικές παρεμβολές, η απόσταση μεταξύ των δύο καλωδιώσεων θα πρέπει σε κάθε περίπτωση να είναι τουλάχιστον 50 mm.

ΕΙΔΟΠΟΙΗΣΗ

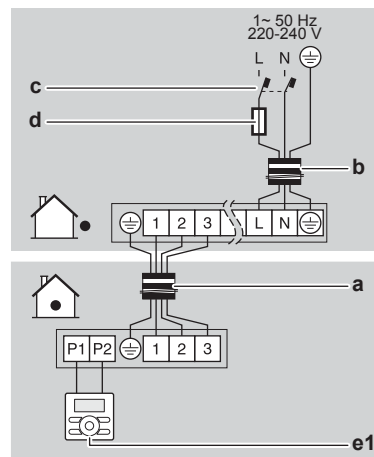
Βεβαιωθείτε ότι διατηρείτε τη γραμμή τροφοδοσίας σε απόσταση από τη γραμμή μετάδοσης. Η καλωδίωση μετάδοσης και η καλωδίωση της παροχής ρεύματος μπορούν να διασταυρώνονται, αλλά δεν πρέπει να λειτουργούν παράλληλα.

- Αφαιρέστε το κάλυμμα συντήρησης.
- Καλώδιο περιβάλλοντος χρήστη:** Περάστε το καλώδιο από το πλαίσιο, συνδέστε το στην κλέμα και στερεώστε το με δεματικό καλωδίων.
- Καλώδιο διασύνδεσης (εσωτερική→εξωτερική):** Περάστε το καλώδιο από το πλαίσιο, συνδέστε το στην κλέμα (βεβαιωθείτε ότι οι αριθμοί ταιριάζουν με αυτούς στην εξωτερική μονάδα, και συνδέστε το καλώδιο γείωσης) και στερεώστε το με δεματικό καλωδίων.
- Χωρίστε το μικρό στεγανοποιητικό υλικό (πρόσθετο) και τυλίξτε το γύρω από τα καλώδια για την αποφυγή διείσδυσης νερού το εσωτερικό της μονάδας. Σφραγίστε όλα τα ανοίγματα για την αποτροπή εισχώρησης μικρών ζώων στο σύστημα.

ΠΡΟΕΙΔΟΠΟΙΗΣΗ

Λάβετε επαρκή μέτρα ώστε να αποτρέψετε τη χρήση της μονάδας ως φωλιάς από μικρά ζώα. Εάν μικρά ζώα έλθουν σε επαφή με ηλεκτροφόρα τμήματα ενδέχεται να προκληθεί δυσλειτουργία, καπνός ή πυρκαγιά.

- Τοποθετήστε ξανά το κάλυμμα συντήρησης.
- Η παρακάτω εγκατάσταση είναι για τύπο ζεύγους ή πολυσύστημα. Για περισσότερες επιλογές εγκατάστασης, δείτε τον οδηγό του τεχνικού εγκατάστασης, που συνοδεύει την εσωτερική μονάδα.



- α** Καλώδιο διασύνδεσης
- β** Καλώδιο ηλεκτρικής παροχής
- γ** Ασφαλειοδιακόπτης διαρροής
- δ** Ασφάλεια
- ε1** Κεντρικό περιβάλλον χρήστη

6 Ρύθμιση παραμέτρων

6.1 Επί τόπου ρυθμίσεις

Πραγματοποιήστε τις παρακάτω ρυθμίσεις ώστε να αντιστοιχούν με την διαμόρφωση της εγκατάστασης και τις ανάγκες του χρήστη:

- Ύψος οροφής
- Κατεύθυνση ροής αέρα
- Ρύθμιση όγκου αέρα όταν ο έλεγχος θερμοστάτη είναι απενεργοποιημένος
- Ώρα για τον καθαρισμό του φίλτρου αέρα

Ρύθμιση: Ύψος οροφής

Η ρύθμιση αυτή πρέπει να αντιστοιχεί με την πραγματική απόσταση ως το έδαφος, την τάξη απόδοσης και τις κατευθύνσεις ροής του αέρα.

- Για ροές 3 και 4 δρόμων (όπου απαιτείται το πρόσθετο κιτ έμφραξης), δείτε το εγχειρίδιο εγκατάστασης του πρόσθετου κιτ έμφραξης.
- Για ροή αέρα προς κάθε κατεύθυνση, δείτε τον παρακάτω πίνακα.

Εάν η απόσταση από το έδαφος είναι (m)	Τότε ¹		
	M	C1	C2
≤ 2,7	13 (23)	0	01
2,7 < x ≤ 3,0			02
3,0 < x ≤ 3,5			03

Ρύθμιση: Κατεύθυνση ροής αέρα

Η ρύθμιση αυτή πρέπει να αντιστοιχεί με τις πραγματικές κατευθύνσεις ροής του αέρα. Συμβουλευτείτε το εγχειρίδιο εγκατάστασης του πρόσθετου κιτ έμφραξης και το εγχειρίδιο του περιβάλλοντος χρήστη.

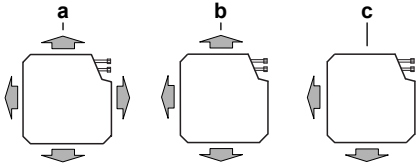
Εργοστασιακή ρύθμιση: 01 (= ροή προς κάθε κατεύθυνση)

⁽¹⁾ Οι επιτόπιες ρυθμίσεις καθορίζονται ως εξής:

- M:** Αριθμός λειτουργίας – **Πρώτος αριθμός:** για ομάδες μονάδων – **Αριθμός μέσα σε αγκύλες:** για επιμέρους μονάδα
- C1:** Αριθμός πρώτου κωδικού
- C2:** Αριθμός δεύτερου κωδικού
- :** Εργοστασιακή ρύθμιση

7 Αρχική εκκίνηση

Παράδειγμα:



- α** Ροή αέρα προς κάθε κατεύθυνση
β Ροή αέρα 3 δρόμων (1 εξαγωγή αέρα κλειστή) (απαιτείται το πρόσθετο ένθετο κλπ έμφραξης)
γ Ροή αέρα 2 δρόμων (2 εξαγωγές αέρα κλειστές) (απαιτείται το πρόσθετο ένθετο κλπ έμφραξης)

Ρύθμιση: Ρύθμιση όγκου αέρα όταν ο έλεγχος θερμοστάτη είναι απενεργοποιημένος

Η ρύθμιση αυτή πρέπει να αντιστοιχεί με τις ανάγκες του χρήστη. Καθορίζει την ταχύτητα του ανεμιστήρα της εσωτερικής μονάδας όταν θερμοστάτης είναι απενεργοποιημένος.

- 1 Εάν έχετε ρυθμίσει τον ανεμιστήρα να λειτουργεί, ρυθμίστε και την ταχύτητα του όγκου αέρα:

	Εάν θέλετε		Τότε ¹		
	Εξωτερική μονάδα		M	C1	C2
	Γενικά	2MX+3MX +4MX+5MX			
Κατά την λειτουργία ψύξης	LL ²		12	6	01
	Ρύθμιση όγκου ²		(22)		02
Κατά την λειτουργία θέρμανσης	LL ²	Έλεγχος 1 ²	12	3	01
	Ρύθμιση όγκου ²	Έλεγχος 2 ²	(22)		02

Ρύθμιση: Ώρα για τον καθαρισμό του φίλτρου αέρα

Η ρύθμιση αυτή πρέπει να προσαρμοστεί ανάλογα με την καθαρότητα του αέρα στον χώρο. Καθορίζει το διάστημα μετά το οποίο η ειδοποίηση **ΩΡΑ ΓΙΑ ΤΟΝ ΚΑΘΑΡΙΣΜΟ ΤΟΥ ΦΙΛΤΡΟΥ ΑΕΡΑ** θα εμφανιστεί στο περιβάλλον του χρήστη. Όταν χρησιμοποιείτε ασύρματο περιβάλλον χρήστη, θα πρέπει επίσης να ορίσετε και τη διεύθυνση (δείτε το εγχειρίδιο εγκατάστασης του περιβάλλοντος χρήστη).

Εάν θέλετε διάστημα... (μόλυνση του αέρα)	Τότε ¹		
	M	C1	C2
±2500 h (ελαφρά)	10 (20)	0	01
±1250 h (βαριά)			02
Καμία ειδοποίηση		3	02

7 Αρχική εκκίνηση



ΕΙΔΟΠΟΙΗΣΗ

ΠΟΤΕ μην θέτετε τη μονάδα σε λειτουργία χωρίς αισθητήρες ή/και αισθητήρες/διακόπτες πίεσης. Ενδέχεται να καεί ο συμπιεστής.

⁽¹⁾ Οι επιτόπιες ρυθμίσεις καθορίζονται ως εξής:

- M:** Αριθμός λειτουργίας – **Πρώτος αριθμός:** για ομάδες μονάδων – **Αριθμός μέσα σε αγκύλες:** για επιμέρους μονάδα
- C1:** Αριθμός πρώτου κωδικού
- C2:** Αριθμός δεύτερου κωδικού
- :** Εργοστασιακή ρύθμιση

⁽²⁾ Ταχύτητα ανεμιστήρα:

- LL:** Χαμηλή ταχύτητα ανεμιστήρα
- Διαμόρφωση όγκου:** Η ταχύτητα του ανεμιστήρα αντιστοιχεί στην ταχύτητα που ο χρήστης έχει ορίσει (χαμηλή, μεσαία, υψηλή) χρησιμοποιώντας το κουμπί ταχύτητας ανεμιστήρα στο περιβάλλον χρήστη.
- Έλεγχος 1, 2:** Ο ανεμιστήρας είναι σβηστός, αλλά λειτουργεί για λίγο κάθε 6 minutes ώστε να αντιχενεύσει την θερμοκρασία του χώρου, είτε με χαμηλή ταχύτητα ανεμιστήρα (1) είτε με ρύθμιση όγκου (2).

7.1 Επισκόπηση: Αρχική εκκίνηση

Αυτό το κεφάλαιο περιγράφει τι πρέπει να κάνετε και τι πρέπει να γνωρίζετε για να πραγματοποιήσετε ελέγχους πριν από την αρχική λειτουργία, μετά την εγκατάσταση του συστήματος.

Τυπική ροή εργασίας

Η αρχική εκκίνηση περιλαμβάνει τυπικά τα παρακάτω στάδια:

- Έλεγχος της «λίστας ελέγχου πριν την έναρξη λειτουργίας».
- Εκτέλεση δοκιμαστικής λειτουργίας του συστήματος.

7.2 Προφυλάξεις κατά τον έλεγχο πριν από την αρχική λειτουργία



ΠΛΗΡΟΦΟΡΙΕΣ

Κατά την πρώτη περίοδο λειτουργίας της μονάδας, η απαιτούμενη ισχύς ενδέχεται να είναι υψηλότερη από αυτήν που αναφέρεται στην πινακίδα τύπου της μονάδας. Αυτό το φαινόμενο προκαλείται από το συμπιεστή, ο οποίος χρειάζεται να λειτουργήσει για συνεχή χρονικό διάστημα 50 ωρών, προκειμένου να επιτευχθεί η ομαλή λειτουργία του και η σταθερή κατανάλωση ενέργειας.



ΕΙΔΟΠΟΙΗΣΗ

Πριν από την εκκίνηση του συστήματος, ΠΡΕΠΕΙ να ενεργοποιήσετε τη μονάδα για τουλάχιστον 6 ώρες. Ο θερμοαντήρας στροφαλοθαλάμου πρέπει να θερμάνει το λάδι του συμπιεστή για αποτροπή έλλειψης λαδιού και βλάβης του συμπιεστή κατά την εκκίνηση.



ΕΙΔΟΠΟΙΗΣΗ

ΠΟΤΕ μην θέτετε τη μονάδα σε λειτουργία χωρίς αισθητήρες ή/και αισθητήρες/διακόπτες πίεσης. Ενδέχεται να καεί ο συμπιεστής.



ΕΙΔΟΠΟΙΗΣΗ

ΜΗΝ λειτουργείτε τη μονάδα εάν δεν έχει πρώτα ολοκληρωθεί η τοποθέτηση των σωληνώσεων ψυκτικού (αν λειτουργήσει με αυτόν τον τρόπο, ο συμπιεστής θα καταστραφεί).



ΕΙΔΟΠΟΙΗΣΗ

Λειτουργία ψύξης. Εκτελέστε τη δοκιμαστική λειτουργία σε λειτουργία ψύξης ώστε να εντοπιστούν όποιες δυσλειτουργίες ανοίγματος ενδεχομένως υπάρχουν σε βαλβίδες διακοπής. Ακόμα κι αν το περιβάλλον χρήστη είναι ρυθμισμένο στη θέρμανση, η μονάδα θα λειτουργήσει σε ψύξη για 2-3 λεπτά (παρότι το εικονίδιο στο περιβάλλον χρήστη θα δείχνει θέρμανση), και στη συνέχεια θα μεταβεί αυτόματα σε λειτουργία θέρμανσης.

**ΕΙΔΟΠΟΙΗΣΗ**

Εάν δεν είναι δυνατή η εκτέλεση της δοκιμαστικής λειτουργίας, δείτε την ενότητα "7.5 Κωδικοί σφαλμάτων κατά την εκτέλεση μιας δοκιμαστικής λειτουργίας" στη σελίδα 14.

**ΠΡΟΕΙΔΟΠΟΙΗΣΗ**

Σε περίπτωση που δεν έχουν τοποθετηθεί ακόμα τα πλαίσια των εσωτερικών μονάδων, οπωσδήποτε διακόψτε την ηλεκτρική παροχή στο σύστημα μετά την ολοκλήρωση της δοκιμαστικής λειτουργίας. Για να το κάνετε αυτό, απενεργοποιήστε τη λειτουργία μέσα από το περιβάλλον χρήστη. ΜΗΝ διακόπτετε τη λειτουργία κατεβάζοντας τους ασφαλειοδιακόπτες.

7.3 Λίστα ελέγχου πριν την έναρξη λειτουργίας

ΜΗΝ λειτουργήσετε το σύστημα προτού ολοκληρώσετε τους εξής ελέγχους:

<input type="checkbox"/>	Έχετε διαβάσει το σύνολο των οδηγιών εγκατάστασης, όπως περιγράφεται στον οδηγό αναφοράς εγκαταστάτη .
<input type="checkbox"/>	Οι εσωτερικές μονάδες έχουν τοποθετηθεί σωστά.
<input type="checkbox"/>	Σε περίπτωση χρήσης ασύρματου περιβάλλοντος χρήστη: Ο διακοσμητικός πίνακας της εσωτερικής μονάδας με δέκτη υπερύθρων έχει εγκατασταθεί.
<input type="checkbox"/>	Η εξωτερική μονάδα έχει τοποθετηθεί σωστά.
<input type="checkbox"/>	ΔΕΝ λείπουν φάσεις ή δεν υπάρχουν αντίστροφες φάσεις .
<input type="checkbox"/>	Το σύστημα έχει γειωθεί σωστά και οι ακροδέκτες γείωσης έχουν συνδεθεί με ασφάλεια.
<input type="checkbox"/>	Οι ασφάλειες ή οι τοπικά εγκατεστημένες διατάξεις προστασίας έχουν εγκατασταθεί σύμφωνα με το παρόν έγγραφο και δεν έχουν παρακαμφθεί.
<input type="checkbox"/>	Η τάση του ρεύματος πρέπει να αντιστοιχεί στην τάση που επισημαίνεται στην ετικέτα της μονάδας.
<input type="checkbox"/>	ΔΕΝ υπάρχουν χαλαρές συνδέσεις ή κατεστραμμένα ηλεκτρικά εξαρτήματα στον ηλεκτρικό πίνακα.
<input type="checkbox"/>	Η αντίσταση της μόνωσης του συμπιεστή είναι σωστή.
<input type="checkbox"/>	ΔΕΝ υπάρχουν κατεστραμμένα εξαρτήματα ή παραμορφωμένοι σωλήνες στο εσωτερικό της εσωτερικής και της εξωτερικής μονάδας.
<input type="checkbox"/>	ΔΕΝ υπάρχουν διαρροές ψυκτικού .
<input type="checkbox"/>	Έχει εγκατασταθεί το σωστό μέγεθος σωλήνων και οι σωλήνες είναι σωστά μονωμένοι.
<input type="checkbox"/>	Οι βάνες διακοπής (αερίου και υγρού) στην εξωτερική μονάδα είναι πλήρως ανοικτές.

7.4 Εκτέλεση μιας δοκιμαστικής λειτουργίας

Η εργασία αυτή ισχύει μόνο αν χρησιμοποιείτε περιβάλλον χρήστη BRC1E52 ή BRC1E53. Αν χρησιμοποιείτε οποιοδήποτε άλλο περιβάλλον χρήστη, δείτε το εγχειρίδιο εγκατάστασης ή συντήρησης του περιβάλλοντος χρήστη.

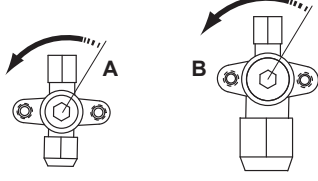
**ΕΙΔΟΠΟΙΗΣΗ**

Μην διακόπτετε τη δοκιμαστική λειτουργία.





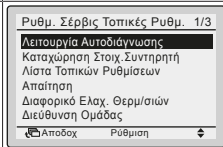
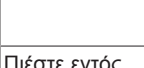
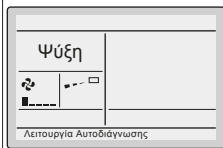

**ΠΛΗΡΟΦΟΡΙΕΣ**

Οπίσθιος φωτισμός. Για να εκτελέσετε εργασία ενεργοποίησης/απενεργοποίησης, δεν είναι απαραίτητο να είναι αναμμένος ο οπίσθιος φωτισμός στο περιβάλλον χρήστη. Για οποιαδήποτε άλλη ενέργεια, θα πρέπει να ανάψει πρώτα. Ο οπίσθιος φωτισμός ανάβει για ±30 δευτερόλεπτα όταν πατάτε κάποιο κουμπί.

1 Ακολουθήστε τα εισαγωγικά βήματα.

Αρ.	Ενέργεια
1	Ανοίξτε τη βαλβίδα διακοπής υγρού (A) και τη βαλβίδα διακοπής αερίου (B) αφαιρώντας το πώμα του στελέχους και γυρίζοντας αριστερόστροφα με ένα εξαγωνικό κλειδί μέχρι να σταματήσει. 
2	Κλείστε το κάλυμμα συντήρησης ώστε να αποτρέψετε το ενδεχόμενο ηλεκτροπληξίας.
3	Ανοίξτε την παροχή ηλεκτρικού ρεύματος τουλάχιστον 6 ώρες πριν από την έναρξη λειτουργίας προκειμένου να προστατεύσετε το συμπιεστή.
4	Στο περιβάλλον χρήστη, θέστε τη μονάδα στη λειτουργία ψύξης.

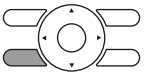
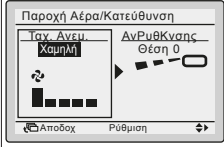
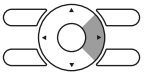
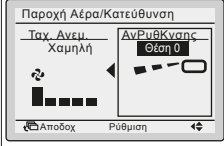
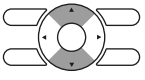
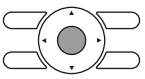
2 Έναρξη δοκιμαστικής λειτουργίας

#	Ενέργεια	Αποτέλεσμα
1	Μετάβαση στο κεντρικό μενού. 	
2	Πιέστε για τουλάχιστον 4 δευτερόλεπτα. 	Εμφανίζεται το μενού Ρυθμ. Σέρβις Τοπικές Ρυθμ..
3	Επιλέξτε Λειτουργία Αυτοδιάγνωσης. 	
4	Πιέστε. 	Στο κεντρικό μενού εμφανίζεται Λειτουργία Αυτοδιάγνωσης. 
5	Πιέστε εντός 10 δευτερολέπτων. 	Ξεκινά η δοκιμαστική λειτουργία.

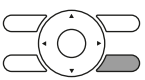
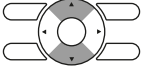
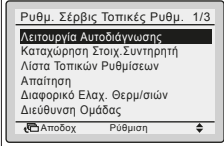
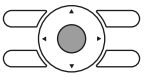
3 Ελέγξτε τη λειτουργία για 3 λεπτά.

4 Ελέγξτε τη λειτουργία κατεύθυνσης της ροής αέρα.

8 Απόρριψη

#	Ενέργεια	Αποτέλεσμα
1	Πιέστε. 	 Παροχή Αέρα/Κατεύθυνση Ταχ. Ανεμ. Χαμηλή Ανρ/θΚναςθ Θέση 0 Αποδοχ Ρύθμιση
2	Επιλέξτε Θέση 0. 	 Παροχή Αέρα/Κατεύθυνση Ταχ. Ανεμ. Χαμηλή Ανρ/θΚναςθ Θέση 0 Αποδοχ Ρύθμιση
3	Αλλάξτε τη θέση. 	Εάν κινείται το περὺριο ροής του αέρα της εσωτερικής μονάδας, τότε η λειτουργία εκτελείται κανονικά. Εάν όχι, δεν εκτελείται κανονικά.
4	Πιέστε. 	Εμφανίζεται το κεντρικό μενού.

5 Σταματήστε τη δοκιμαστική λειτουργία.

#	Ενέργεια	Αποτέλεσμα
1	Πιέστε για τουλάχιστον 4 δευτερόλεπτα. 	Εμφανίζεται το μενού Ρυθμ. Σέρβις Τοπικές Ρυθμ..
2	Επιλέξτε Λειτουργία Αυτοδιάγνωσης. 	 Ρυθμ. Σέρβις Τοπικές Ρυθμ. 1/3 Λειτουργία Αυτοδιάγνωσης Καταχώρηση Στοιχ. Συντηρητή Λίστα Τοπικών Ρυθμίσεων Απαίτηση Διαφορικό Ελαχ. Θερμ/σιών Διεύθυνση Ομάδας Αποδοχ Ρύθμιση
3	Πιέστε. 	Η μονάδα επιστρέφει στην κανονική λειτουργία και εμφανίζεται το κεντρικό μενού.

7.5 Κωδικοί σφαλμάτων κατά την εκτέλεση μιας δοκιμαστικής λειτουργίας

Εάν ΔΕΝ έχει ολοκληρωθεί σωστά η εγκατάσταση της εξωτερικής μονάδας, ενδέχεται να εμφανιστούν οι ακόλουθοι κωδικοί σφαλμάτων στο περιβάλλον χρήστη:

Κωδικός σφάλματος	Πιθανή αιτία
Δεν εμφανίζεται τίποτα (δεν εμφανίζεται η τρέχουσα καθορισμένη θερμοκρασία)	<ul style="list-style-type: none"> Η καλωδίωση έχει αποσυνδεθεί ή υπάρχει σφάλμα καλωδίωσης (μεταξύ της παροχής ρεύματος και της εξωτερικής μονάδας, μεταξύ της εξωτερικής μονάδας και των εσωτερικών μονάδων, μεταξύ της εσωτερικής μονάδας και του περιβάλλοντος χρήστη). Η ασφάλεια στην πλακέτα της εσωτερικής ή εξωτερικής μονάδας έχει καεί.
E3, E4 ή L8	<ul style="list-style-type: none"> Οι βαλβίδες διακοπής είναι κλειστές. Η εισαγωγή ή η εξαγωγή αέρα είναι φραγμένη.

Κωδικός σφάλματος	Πιθανή αιτία
E7	Σε περίπτωση τριφασικών μονάδων, λείπει κάποια φάση. Σημείωση: Η λειτουργία θα είναι εφικτή. Κλείστε την ηλεκτρική παροχή, ελέγξτε ξανά την καλωδίωση και αλλάξτε τη θέση των δύο από τα τρία ηλεκτρικά καλώδια.
L4	Η εισαγωγή ή η εξαγωγή αέρα είναι φραγμένη.
U0	Οι βαλβίδες διακοπής είναι κλειστές.
U2	<ul style="list-style-type: none"> Υπάρχει διακύμανση τάσης. Σε περίπτωση τριφασικών μονάδων, λείπει κάποια φάση. Σημείωση: Η λειτουργία θα είναι εφικτή. Κλείστε την ηλεκτρική παροχή, ελέγξτε ξανά την καλωδίωση και αλλάξτε τη θέση των δύο από τα τρία ηλεκτρικά καλώδια.
U4 ή UF	Η διακλάδωση καλωδίωσης μεταξύ των μονάδων δεν είναι σωστή.
UA	Η εξωτερική και η εσωτερική μονάδα δεν είναι συμβατές.

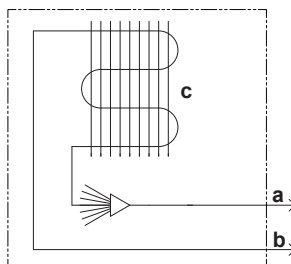
8 Απόρριψη

Η αποσυναρμολόγηση της μονάδας, και ο χειρισμός του ψυκτικού μέσου, του λαδιού και των άλλων τμημάτων πρέπει να συμμορφώνονται με την ισχύουσα νομοθεσία.

9 Τεχνικά χαρακτηριστικά

- Υποσύνολο των τελευταίων τεχνικών δεδομένων υπάρχει στην περιφερειακή ιστοσελίδα Daikin (δημόσια προσβάσιμη).
- Όλο το σετ των τελευταίων τεχνικών δεδομένων υπάρχει στην Daikin extranet (χρειάζεται έγκριση).

9.1 Διάγραμμα σωληνώσεων: Εσωτερική μονάδα



- α Σύνδεση σωλήνα υγρού
- β Σύνδεση σωλήνα αερίου
- γ Εναλλάκτης θερμότητας

9.2 Διάγραμμα καλωδίωσης

Ενοποιημένο υπόμνημα διαγράμματος καλωδίωσης			
Για τα ισχύοντα εξαρτήματα και την αρίθμηση, ανατρέξτε στο αυτοκόλλητο του διαγράμματος καλωδίωσης που παρέχεται με τη μονάδα. Για την αρίθμηση των εξαρτημάτων χρησιμοποιούνται αραβικοί αριθμοί σε αύξουσα σειρά για κάθε εξάρτημα, οι οποίοι στην παρακάτω επισκόπηση εκφράζονται με το σύμβολο **** στον κωδικό του εξαρτήματος.			
	: ΔΙΑΚΟΠΤΗΣ ΚΥΚΛΩΜΑΤΟΣ		: ΠΡΟΣΤΑΤΕΥΤΙΚΗ ΓΕΙΩΣΗ
	: ΣΥΝΔΕΣΗ		: ΠΡΟΣΤΑΤΕΥΤΙΚΗ ΓΕΙΩΣΗ (ΒΙΔΩΤΗ)
	: ΣΥΝΔΕΣΜΟΣ		: ΑΝΟΡΘΩΤΗΣ
	: ΓΕΙΩΣΗ		: ΣΥΝΔΕΣΜΟΣ ΡΕΛΕ
	: ΚΑΛΩΔΙΩΣΗ ΕΜΠΟΡΙΟΥ		: ΣΥΝΔΕΣΜΟΣ ΒΡΑΧΥΚΥΚΛΩΜΑΤΟΣ
	: ΑΣΦΑΛΕΙΑ		: ΑΚΡΟΔΕΚΤΗΣ
	: ΕΣΩΤΕΡΙΚΗ ΜΟΝΑΔΑ		: ΠΛΑΚΕΤΑ ΑΚΡΟΔΕΚΤΩΝ
	: ΕΞΩΤΕΡΙΚΗ ΜΟΝΑΔΑ		: ΣΦΙΓΚΤΗΡΑΣ ΚΑΛΩΔΙΩΝ
BLK : ΜΑΥΡΟ	GRN : ΠΡΑΣΙΝΟ	PNK : ΡΟΖ	WHT : ΛΕΥΚΟ
BLU : ΜΠΛΕ	GRY : ΓΚΡΙ	PRP, PPL : ΜΩΒ	YLW : ΚΙΤΡΙΝΟ
BRN : ΚΑΦΕ	ORG : ΠΟΡΤΟΚΑΛΙ	RED : ΚΟΚΚΙΝΟ	
A*P	: ΠΛΑΚΕΤΑ ΤΥΠΩΜΕΝΟΥ ΚΥΚΛΩΜΑΤΟΣ	PS	: ΤΡΟΦΟΔΟΣΙΑ ΜΕ ΔΥΝΑΤΟΤΗΤΑ ΜΕΤΑΓΩΓΗΣ
BS*	: ΚΟΥΜΠΙ ΕΝΕΡΓΟΠΟΙΗΣΗΣ/ΑΠΕΝΕΡΓΟΠΟΙΗΣΗΣ, ΔΙΑΚΟΠΤΗΣ ΛΕΙΤΟΥΡΓΙΑΣ	PTC*	: ΑΙΣΘΗΤΗΡΑΣ ΡΤC (ΘΕΤΙΚΟΥ ΘΕΡΜΟΚΡΑΣΙΑΚΟΥ ΣΥΝΤΕΛΕΣΤΗ)
BZ, H*O	: ΒΟΜΒΗΤΗΣ	Q*	: ΔΙΠΟΛΙΚΟ ΤΡΑΝΖΙΣΤΟΡ ΜΟΝΩΜΕΝΗΣ ΘΥΡΑΣ (IGBT)
C*	: ΠΥΚΝΩΤΗΣ	Q*DI	: ΔΙΑΚΟΠΤΗΣ ΓΕΙΩΣΗΣ
AC*, CN*, E*, HA*, HE, HL*, HN*, HR*, MR*_A, MR*_B, S*, U, V, W, X*A	: ΣΥΝΔΕΣΗ, ΣΥΝΔΕΣΜΟΣ	Q*L	: ΔΙΑΤΑΞΗ ΠΡΟΣΤΑΣΙΑΣ ΑΠΟ ΥΠΕΡΦΟΡΤΩΣΗ
D*, V*D	: ΔΙΟΔΟΣ	Q*M	: ΘΕΡΜΙΚΟΣ ΔΙΑΚΟΠΤΗΣ
DB*	: ΓΕΦΥΡΑ ΜΕ ΔΙΟΔΟ	R*	: ΑΝΤΙΣΤΑΣΗ
DS*	: ΔΙΑΚΟΠΤΗΣ DIP	R*T	: ΑΙΣΘΗΤΗΡΑΣ
E*H	: ΘΕΡΜΑΝΤΗΡΑΣ	RC	: ΔΕΚΤΗΣ
F*U, FU* (ΓΙΑ ΤΑ ΧΑΡΑΚΤΗΡΙΣΤΙΚΑ ΑΝΑΤΡΕΞΤΕ ΣΤΗΝ PCB ΕΝΤΟΣ ΤΗΣ ΜΟΝΑΔΑΣ ΣΑΣ)	: ΑΣΦΑΛΕΙΑ	S*C	: ΔΙΑΚΟΠΤΗΣ ΑΣΦΑΛΕΙΑΣ
FG*	: ΣΥΝΔΕΣΜΟΣ (ΓΕΙΩΣΗ ΠΛΑΙΣΙΟΥ)	S*L	: ΔΙΑΚΟΠΤΗΣ ΜΕ ΠΛΩΤΗΡΑ
H*	: ΠΛΕΞΟΥΔΑ ΚΑΛΩΔΙΩΝ	S*NRH	: ΑΙΣΘΗΤΗΡΑΣ ΠΙΕΣΗΣ (ΥΨΗΛΗ)
H*P, LED*, V*L	: ΕΝΔΕΙΚΤΙΚΗ ΛΥΧΝΙΑ, ΛΥΧΝΙΑ LED	S*NPL	: ΑΙΣΘΗΤΗΡΑΣ ΠΙΕΣΗΣ (ΧΑΜΗΛΗ)
HAP	: ΛΥΧΝΙΑ LED (ΠΑΡΑΚΟΛΟΥΘΗΣΗ ΣΥΝΤΗΡΗΣΗΣ - ΠΡΑΣΙΝΗ)	S*PH, HPS*	: ΔΙΑΚΟΠΤΗΣ ΠΙΕΣΗΣ (ΥΨΗΛΗ)
HIGH VOLTAGE	: ΥΨΗΛΗ ΤΑΣΗ	S*PL	: ΔΙΑΚΟΠΤΗΣ ΠΙΕΣΗΣ (ΧΑΜΗΛΗ)
IES	: ΕΞΥΓΙΝΟΣ ΑΙΣΘΗΤΗΡΑΣ ΠΑΡΟΥΣΙΑΣ	S*T	: ΘΕΡΜΟΣΤΑΤΗΣ
IPM*	: ΕΞΥΓΙΝΗ ΜΟΝΑΔΑ ΙΣΧΥΟΣ	S*W, SW*	: ΔΙΑΚΟΠΤΗΣ ΛΕΙΤΟΥΡΓΙΑΣ
K*R, KCR, KFR, KHuR	: ΜΑΓΝΗΤΙΚΟ ΡΕΛΕ	SA*	: ΑΠΑΓΩΓΕΑΣ ΥΠΕΡΤΑΣΗΣ
L	: ΤΑΣΗ	SR*, WLU	: ΔΕΚΤΗΣ ΣΗΜΑΤΟΣ
L*	: ΠΗΝΙΟ	SS*	: ΕΠΙΛΟΓΕΑΣ
L*R	: ΕΠΑΓΩΓΕΑΣ	SHEET METAL	: ΣΤΑΘΕΡΗ ΠΛΑΚΑ ΠΛΑΚΕΤΑΣ ΑΚΡΟΔΕΚΤΩΝ
M*	: ΒΑΘΜΙΔΩΤΟΣ ΚΙΝΗΤΗΡΑΣ	T*R	: ΜΕΤΑΣΧΗΜΑΤΙΣΤΗΣ
M*C	: ΚΙΝΗΤΗΡΑΣ ΣΥΜΠΙΕΣΤΗ	TC, TRC	: ΠΟΜΠΟΣ
M*F	: ΚΙΝΗΤΗΡΑΣ ΑΝΕΜΙΣΤΗΡΑ	V*, R*V	: ΒΑΡΙΣΤΟΡ
M*P	: ΚΙΝΗΤΗΡΑΣ ΑΝΤΛΙΑΣ ΑΠΟΣΤΡΑΓΙΣΗΣ	V*R	: ΓΕΦΥΡΑ ΜΕ ΔΙΟΔΟ
M*S	: ΜΗΧΑΝΙΣΜΟΣ ΚΙΝΗΣΗΣ ΠΕΡΣΙΔΑΣ	WRC	: ΑΣΥΡΜΑΤΟ ΤΗΛΕΧΕΙΡΙΣΤΗΡΙΟ
MR*, MRCW*, MRM*, MRN*	: ΜΑΓΝΗΤΙΚΟ ΡΕΛΕ	X*	: ΑΚΡΟΔΕΚΤΗΣ
N	: ΟΥΔΕΤΕΡΟ	X*M	: ΠΛΑΚΕΤΑ ΑΚΡΟΔΕΚΤΩΝ (ΜΠΛΟΚ)
n = *	: ΑΡΙΘΜΟΣ ΔΙΕΛΕΥΣΕΩΝ ΜΕΣΑ ΑΠΟ ΠΥΡΗΝΑ ΦΕΡΡΙΤΗ	Y*E	: ΠΗΝΙΟ ΗΛΕΚΤΡΟΝΙΚΗΣ ΒΑΛΒΙΔΑΣ ΕΚΤΟΝΩΣΗΣ
PAM	: ΔΙΑΜΟΡΦΩΣΗ ΠΛΑΤΟΥΣ ΠΛΑΜΩΝ	Y*R, Y*S	: ΠΗΝΙΟ ΗΛΕΚΤΡΟΜΑΓΝΗΤΙΚΗΣ ΒΑΛΒΙΔΑΣ ΑΝΑΣΤΡΟΦΗΣ
PCB*	: ΠΛΑΚΕΤΑ ΤΥΠΩΜΕΝΟΥ ΚΥΚΛΩΜΑΤΟΣ	Z*C	: ΠΥΡΗΝΑΣ ΦΕΡΡΙΤΗ
PM*	: ΜΟΝΑΔΑ ΙΣΧΥΟΣ	ZF, Z*F	: ΦΙΛΤΡΟ ΘΟΡΥΒΟΥ

Για το χρήστη

10 Σχετικά με το σύστημα

Η εσωτερική μονάδα αυτού του κλιματιστικού συστήματος split μπορεί να χρησιμοποιηθεί για εφαρμογές ψύξης/θέρμανσης.

! ΕΙΔΟΠΟΙΗΣΗ

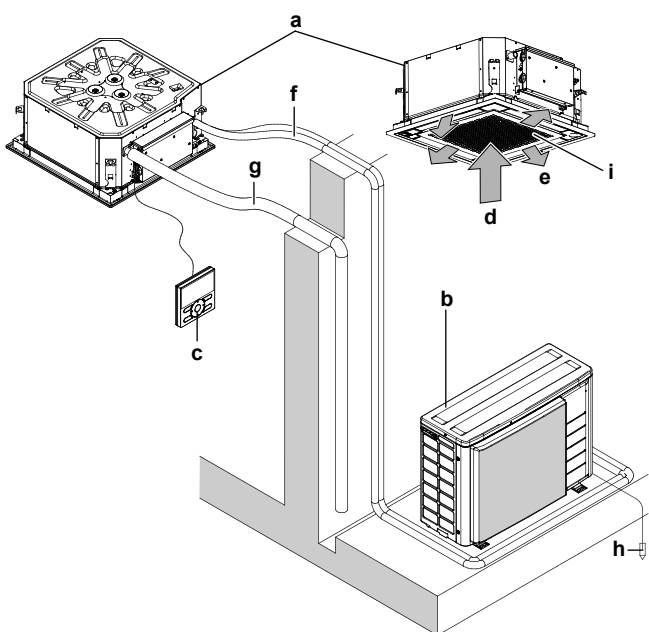
Μην χρησιμοποιείτε το σύστημα για άλλους σκοπούς. Προκειμένου να αποφύγετε την μείωση της ποιότητας, μην χρησιμοποιείτε τη μονάδα για ψύξη εργαλείων ακρίβειας, φαγητού, φυτών, ζώων ή έργων τέχνης.

! ΕΙΔΟΠΟΙΗΣΗ

Για μελλοντικές τροποποιήσεις ή επεκτάσεις του συστήματός σας:

Στα τεχνικά μηχανολογικά δεδομένα παρέχεται μια πλήρης επισκόπηση των επιτρεπόμενων συνδυασμών (για μελλοντικές επεκτάσεις συστήματος), την οποία θα πρέπει να συμβουλευέστε. Για περισσότερες πληροφορίες και επαγγελματικές συμβουλές, επικοινωνήστε με τον τεχνικό εγκατάστασης.

10.1 Διάταξη συστήματος



- α Εσωτερική μονάδα
- β Εξωτερική μονάδα
- γ Περιβάλλον χρήστη
- δ Αέρας εισαγωγής
- ε Αέρας εξαγωγής
- στ Σωλήνωση ψυκτικού + καλώδιο διασύνδεσης
- ζ Σωλήνας αποστράγγισης
- η Καλωδίωση γείωσης
- θ Πλέγμα αναρρόφησης και φίλτρο αέρα

11 Περιβάλλον χρήστη

! ΠΡΟΣΟΧΗ

Μην αγγίζετε ποτέ τα εσωτερικά εξαρτήματα του ελεγκτή.

Μην αφαιρείτε το μπροστινό κάλυμμα. Είναι επικίνδυνο να αγγίζετε ορισμένα εσωτερικά εξαρτήματα της συσκευής και ενδέχεται να δημιουργηθεί πρόβλημα. Για έλεγχο και ρύθμιση των εσωτερικών μερών, επικοινωνήστε με τον αντιπρόσωπο στην περιοχή σας.

Στο παρόν εγχειρίδιο λειτουργίας παρέχεται μια ενδεικτική επισκόπηση των κύριων λειτουργιών του συστήματος.

Για περισσότερες πληροφορίες σχετικά με το περιβάλλον χρήστη, δείτε το εγχειρίδιο λειτουργίας του εγκατεστημένου περιβάλλοντος χρήστη.

12 Λειτουργία

12.1 Εύρος λειτουργίας

Λειτουργήστε το σύστημα στις ακόλουθες περιοχές θερμοκρασίας και υγρασίας για ασφαλή και αποτελεσματική λειτουργία.

Για συνδυασμό με εξωτερική μονάδα R410A, συμβουλευτείτε τον παρακάτω πίνακα:

Εξωτερικές μονάδες		Ψύξη	Θέρμανση
RR71~125	Εξωτερική θερμοκρασία	-15~46°C DB	—
	Εσωτερική θερμοκρασία	18~37°C DB 12~28°C WB	—
RQ71~125	Εξωτερική θερμοκρασία	-5~46°C DB	-9~21°C DB -10~15°C WB
	Εσωτερική θερμοκρασία	18~37°C DB 12~28°C WB	10~27°C DB
RXS25~60	Εξωτερική θερμοκρασία	-10~46°C DB	-15~24°C DB -16~18°C WB
	Εσωτερική θερμοκρασία	18~32°C DB	10~30°C DB
2MXS50	Εξωτερική θερμοκρασία	10~46°C DB	-15~24°C DB -16~18°C WB
	Εσωτερική θερμοκρασία	18~32°C DB	10~30°C DB
3MXS40~68	Εξωτερική θερμοκρασία	-10~46°C DB	-15~24°C DB -16~18°C WB
	Εσωτερική θερμοκρασία	18~32°C DB	10~30°C DB
4MXS68~80	Εξωτερική θερμοκρασία	-15~50°C DB	-19~21°C DB -20~15,5°C WB
	Εσωτερική θερμοκρασία	18~37°C DB 12~28°C WB	10~27°C DB
5MXS90	Εξωτερική θερμοκρασία	-15~46°C DB	-14~21°C DB -15~15,5°C WB
	Εσωτερική θερμοκρασία	20~37°C DB 14~28°C WB	10~27°C DB

Εξωτερικές μονάδες		Ψύξη	Θέρμανση
RZQ200~250	Εξωτερική θερμοκρασία	-5~46°C DB	-14~21°C DB -15~15°C WB
	Εσωτερική θερμοκρασία	20~37°C DB 14~28°C WB	10~27°C DB

Για συνδυασμό με εξωτερική μονάδα R32, συμβουλευτείτε τον παρακάτω πίνακα:

Εξωτερικές μονάδες		Ψύξη	Θέρμανση
RXM25~60	Εξωτερική θερμοκρασία	-10~46°C DB	-15~24°C DB -16~18°C WB
	Εσωτερική θερμοκρασία	18~32°C DB	10~30°C DB
2MXM50 3MXM40~68	Εξωτερική θερμοκρασία	-10~46°C DB	-15~24°C DB -16~18°C WB
4MXM68~80 5MXM90	Εσωτερική θερμοκρασία	18~32°C DB	10~30°C DB
RZAG71~140	Εξωτερική θερμοκρασία	-20~52°C DB	-19,5~21°C DB -20~15,5°C WB
	Εσωτερική θερμοκρασία	18~37°C DB 12~28°C WB	10~27°C DB
RZASG71~140	Εξωτερική θερμοκρασία	-15~46°C DB	-14~21°C DB -15~15,5°C WB
	Εσωτερική θερμοκρασία	20~37°C DB 14~28°C WB	10~27°C DB
Εσωτερική υγρασία		≤80% ^(α)	

(α) Για να αποφύγετε δημιουργία συμπυκνώματος και στάξιμο νερού από τη μονάδα. Αν η θερμοκρασία ή η υγρασία είναι έξω από αυτές τις συνθήκες, μπορεί να ενεργοποιηθούν διατάξεις ασφαλείας και να μη λειτουργεί η συσκευή κλιματισμού.

12.2 Λειτουργία του συστήματος

12.2.1 Σχετικά με τη λειτουργία του συστήματος

- Για να προστατέψετε τη μονάδα, ανοίξτε τον κεντρικό διακόπτη παροχής ρεύματος 6 ώρες πριν από τη λειτουργία.
- Αν κατά τη λειτουργία διακοπεί η παροχή ρεύματος, το σύστημα θα επανεκκινήσει αυτόματα όταν επανέλθει το ρεύμα.

12.2.2 Σχετικά με τις λειτουργίες ψύξης, θέρμανσης, μόνο ανεμιστήρα, και την αυτόματη λειτουργία

- Η ταχύτητα ροής του αέρα μπορεί να αυξομειώνεται ανάλογα με τη θερμοκρασία του δωματίου ή μπορεί να σταματήσει ο ανεμιστήρας αμέσως. Αυτό δεν αποτελεί ένδειξη βλάβης.

12.2.3 Σχετικά με τη λειτουργία θέρμανσης

Για να επιτύχετε τη θερμοκρασία που ρυθμίσατε στη γενική λειτουργία θέρμανσης μπορεί να χρειαστεί περισσότερος χρόνος σε σχέση με τη λειτουργία ψύξης.


Η ακόλουθη λειτουργία εκτελείται για να αποτραπεί η πτώση της θερμικής απόδοσης ή η κυκλοφορία ψυχρού αέρα.

Λειτουργία απόψυξης


Στη λειτουργία θέρμανσης, το αερόψυκτο πηνίο της εξωτερικής μονάδας παγώνει όλο και περισσότερο με το πέρασμα του χρόνου, γεγονός που περιορίζει τη μεταφορά ενέργειας προς το πηνίο της

εξωτερικής μονάδας. Η απόδοση θέρμανσης μειώνεται και το σύστημα πρέπει να εισέλθει σε λειτουργία απόψυξης για να μπορέσει να παράσχει επαρκή θερμότητα στις εσωτερικές μονάδες.

Η εσωτερική μονάδα διακόπτει τη λειτουργία του ανεμιστήρα, ο κύκλος του ψυκτικού αντιστρέφεται και η ενέργεια από το εσωτερικό του κτιρίου χρησιμοποιείται για την απόψυξη του πηνίου της εξωτερικής μονάδας.

Η εσωτερική μονάδα θα εμφανίσει την λειτουργία απόψυξης στην οθόνη .

Θερμή εκκίνηση


Για να μην βγαίνει κρύος αέρας από εσωτερική μονάδα στην έναρξη της λειτουργίας θέρμανσης, ο εσωτερικός ανεμιστήρας σταματά αυτόματα. Στην οθόνη του περιβάλλοντος χρήστη εμφανίζεται . Ενδέχεται να χρειαστούν μερικά λεπτά μέχρι ο ανεμιστήρας να ενεργοποιηθεί. Αυτό δεν αποτελεί ένδειξη βλάβης.

12.2.4 Λειτουργία του συστήματος

- Πατήστε το κουμπί επιλογής τρόπου λειτουργίας στο περιβάλλον χρήστη αρκετές φορές και επιλέξτε τον τρόπο λειτουργίας που επιθυμείτε.

 Λειτουργία ψύξης

 Λειτουργία θέρμανσης

 Λειτουργία μόνο ανεμιστήρα

- Πατήστε το κουμπί ON/OFF του περιβάλλοντος χρήστη.

Αποτέλεσμα: Η λυχνία λειτουργίας ανάβει και το σύστημα αρχίζει να λειτουργεί.


12.3 Χρήση του προγράμματος αφύγρανσης

12.3.1 Σχετικά με το πρόγραμμα αφύγρανσης

- Η λειτουργία αυτού του προγράμματος συμβάλλει στη μείωση της υγρασίας στον χώρο με ελάχιστη μείωση της θερμοκρασίας (ελάχιστη ψύξη χώρου).
- Ο μικροϋπολογιστής προσδιορίζει αυτόματα τη θερμοκρασία και την ταχύτητα του ανεμιστήρα (δεν μπορεί να ρυθμιστεί από το περιβάλλον χρήστη).
- Αν η θερμοκρασία του δωματίου είναι χαμηλή (<20°C), το σύστημα δεν τίθεται σε λειτουργία.

12.3.2 Χρήση του προγράμματος αφύγρανσης

Έναρξη

- Πατήστε το κουμπί επιλογής λειτουργίας αρκετές φορές στο περιβάλλον χρήστη και επιλέξτε  (λειτουργία προγραμματισμού αφύγρανσης).

- Πατήστε το κουμπί Ενεργοποίησης/Απενεργοποίησης (ON/OFF) του περιβάλλοντος χρήστη.

Αποτέλεσμα: Η λυχνία λειτουργίας ανάβει και το σύστημα αρχίζει να λειτουργεί.

Για διακοπή

- Πατήστε άλλη μία φορά το κουμπί ON/OFF στο περιβάλλον χρήστη.

Αποτέλεσμα: Η λυχνία λειτουργίας σβήνει και το σύστημα σταματάει να λειτουργεί.



ΕΙΔΟΠΟΙΗΣΗ

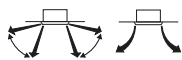
Μην κλείνετε την ηλεκτρική παροχή αμέσως μόλις σταματήσει η μονάδα, αλλά περιμένετε τουλάχιστον 5 λεπτά.

13 Συντήρηση και επισκευή

12.4 Ρύθμιση της κατεύθυνσης ροής του αέρα

Ανατρέξτε στο εγχειρίδιο λειτουργίας του περιβάλλοντος χρήστη.

12.4.1 Σχετικά με το πτερύγιο ροής αέρα





Μονάδες διπλής+πολλαπλής ροής

Για τις παρακάτω συνθήκες, ένας μικροϋπολογιστής ελέγχει την κατεύθυνση ροής του αέρα και μπορεί να διαφέρει από την ένδειξη.

Ψύξη	Θέρμανση
<ul style="list-style-type: none">Όταν η θερμοκρασία του δωματίου είναι χαμηλότερη από την επιλεγμένη θερμοκρασία.	<ul style="list-style-type: none">Κατά την έναρξη λειτουργίας.Όταν η θερμοκρασία του δωματίου είναι υψηλότερη από την επιλεγμένη θερμοκρασία.Κατά τη λειτουργία απόψυξης.
<ul style="list-style-type: none">Όταν βρίσκεται σε λειτουργία συνεχώς σε οριζόντια κατεύθυνση ροής του αέρα.Όταν η συνεχής λειτουργία με κατωφερή ροή αέρα πραγματοποιείται την ώρα ψύξης με μια μονάδα οροφής ή τοίχου, ο μικροϋπολογιστής μπορεί να ελέγξει την κατεύθυνση της ροής και, στη συνέχεια, αλλάζει επίσης η ένδειξη στο περιβάλλον χρήστη.	

Η κατεύθυνση ροής του αέρα μπορεί να ρυθμιστεί με έναν από τους παρακάτω τρόπους:

- Το πτερύγιο ροής του αέρα ρυθμίζει μόνο του τη θέση του.
- Η κατεύθυνση ροής του αέρα μπορεί να σταθεροποιηθεί από τον χρήστη.
- Αυτόματα  και επιθυμητή θέση .

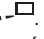


ΠΡΟΕΙΔΟΠΟΙΗΣΗ

Ποτέ μην ακουμπάτε την έξοδο του αέρα ή τα οριζόντια πτερύγια όταν τα περιστρεφόμενα πτερύγια βρίσκονται σε λειτουργία. Μπορεί να πιαστούν τα δάχτυλά σας ή να προκληθεί βλάβη στη μονάδα.



ΕΙΔΟΠΟΙΗΣΗ

- Το εύρος κίνησης του πτερυγίου είναι ρυθμιζόμενο. Επικοινωνήστε με τον τοπικό αντιπρόσωπο για λεπτομέρειες. (Μόνο για μονάδες διπλής ροής, μονάδες πολλαπλής ροής, γωνιακές μονάδες, μονάδες οροφής και μονάδες τοίχου).
- Αποφεύγετε τη λειτουργία στην οριζόντια θέση . Μπορεί να οδηγήσει σε συγκέντρωση υγρασίας ή συσσώρευση σκόνης στην οροφή ή στο πτερύγιο.

13 Συντήρηση και επισκευή



ΕΙΔΟΠΟΙΗΣΗ

Ποτέ μην επιθεωρείτε ή συντηρείτε τη μονάδα μόνοι σας. Ζητήστε από το εξειδικευμένο τεχνικό προσωπικό να πραγματοποιήσει αυτή την εργασία. Παρόλα αυτά, ως τελικός χρήστης μπορείτε να καθαρίσετε το φίλτρο αέρα, τη σχάρα εισαγωγής αέρα, την εξαγωγή αέρα και τα εξωτερικά πλαίσια.



ΠΡΟΕΙΔΟΠΟΙΗΣΗ

Ποτέ μην αντικαθιστάτε μια ηλεκτρική ασφάλεια με μια άλλη διαφορετικής ονομαστικής τιμής αμπέρ ή με άλλα καλώδια όταν καεί η ασφάλεια. Η χρήση καλωδίου ή χάλκινου σύρματος μπορεί να προκαλέσει ζημιά στη μονάδα ή πυρκαγιά.



ΠΡΟΣΟΧΗ

Μην τοποθετείτε τα δάχτυλά σας, ράβδους ή άλλα αντικείμενα στην είσοδο ή έξοδο του αέρα. Μην απομακρύνετε το προστατευτικό του ανεμιστήρα. Όταν ο ανεμιστήρας περιστρέφεται με μεγάλη ταχύτητα, ενδέχεται να προκληθούν τραυματισμοί.



ΠΡΟΣΟΧΗ

Μετά από μακροχρόνια χρήση, ελέγξτε το στήριγμα και το πλαίσιο της μονάδας για τυχόν φθορές. Αν υπάρχει φθορά, η μονάδα μπορεί να πέσει και να προκαλέσει τραυματισμούς.



ΕΙΔΟΠΟΙΗΣΗ

Μην σκουπίζετε τον πίνακα λειτουργίας του ελεγκτή με βενζίνη, διαλυτικό, ξεσκονόπανο με χημικά κ.λπ. Ενδέχεται να αποχρωματιστεί ο πίνακας ή να ξεφλουδίσει η επικάλυψη. Αν είναι πολύ βρόμικο, βουτήξτε ένα πανί σε ένα ουδέτερο καθαριστικό που έχετε διαλύσει σε νερό, στίψτε το καλά και καθαρίστε το πάνελ. Σκουπίστε το με ένα άλλο στεγνό πανί.



ΠΡΟΣΟΧΗ

Προτού πλησιάσετε θερματικές συσκευές, βεβαιωθείτε ότι έχετε κλείσει κάθε ηλεκτρική παροχή.



ΕΙΔΟΠΟΙΗΣΗ

Όταν καθαρίζετε τον εναλλάκτη θερμότητας, βεβαιωθείτε ότι έχετε απομακρύνει τον πίνακα ελέγχου, τον κινητήρα του ανεμιστήρα, την αντλία αποστράγγισης και το φλοτέρ. Νερό ή απορρυπαντικό πιθανόν να καταστρέψουν τη μόνωση των ηλεκτρικών εξαρτημάτων και να προκαλέσουν το κάψιμό τους.

13.1 Καθαρισμός του φίλτρου αέρα, της σχάρας εισαγωγής αέρα, της εξαγωγής αέρα και των εξωτερικών πλαισίων

13.1.1 Για να καθαρίσετε το φίλτρο αέρα

Πότε να καθαρίζετε το φίλτρο αέρα:

- Γενικός κανόνας: Καθαρίζετε κάθε 6 μήνες. Εάν ο αέρας στον χώρο είναι εξαιρετικά επιβαρυνμένος, αυξήστε τη συχνότητα καθαρισμού.
- Ανάλογα με τις ρυθμίσεις, το περιβάλλον χρήστη ενδέχεται να εμφανίζει την ένδειξη **ΩΡΑ ΓΙΑ ΤΟΝ ΚΑΘΑΡΙΣΜΟ ΤΟΥ ΦΙΛΤΡΟΥ ΑΕΡΑ**. Όταν εμφανιστεί η ειδοποίηση, καθαρίστε το φίλτρο αέρα.
- Αν είναι αδύνατος ο αποτελεσματικός καθαρισμός των ρύπων, αλλάξτε το φίλτρο αέρα (= πρόσθετος εξοπλισμός).

Πώς να καθαρίσετε το φίλτρο αέρα:



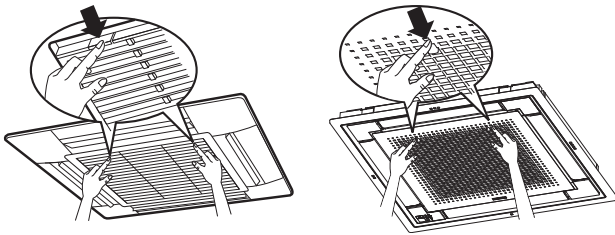
ΕΙΔΟΠΟΙΗΣΗ

ΜΗΝ χρησιμοποιείτε νερό θερμότερο των 50 C. **Πιθανή συνέπεια:** Αποχρωματισμός και παραμόρφωση.

- Ανοίξτε το πλέγμα αναρρόφησης.

BYFQ60B

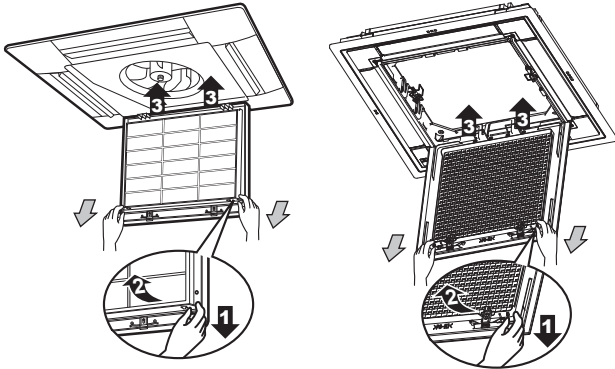
BYFQ60C



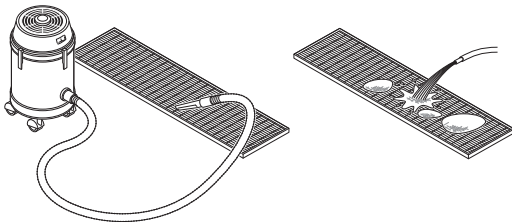
2 Αφαιρέστε το φίλτρο αέρα.

BYFQ60B

BYFQ60C



3 Καθαρίστε το φίλτρο αέρα. Χρησιμοποιήστε ηλεκτρική σκούπα ή πλύνετε με νερό. Εάν το φίλτρο αέρα είναι πολύ βρώμικο, χρησιμοποιήστε μια μαλακή βούρτσα και ήπιο απορρυπαντικό.



- 4 Στεγνώστε το φίλτρο αέρα στη σκιά.
- 5 Προσαρμόστε ξανά το φίλτρο αέρα, και κλείστε το πλέγμα εισαγωγής (βήματα 2 και 1 αντιστρόφως).
- 6 Ανοίξτε την ηλεκτρική παροχή.
- 7 Πατήστε το κουμπί **ΕΠΑΝΑΦΟΡΑ ΕΝΔΕΙΞΗΣ ΦΙΛΤΡΟΥ**.

Αποτέλεσμα: Η ένδειξη **ΩΡΑ ΓΙΑ ΤΟΝ ΚΑΘΑΡΙΣΜΟ ΤΟΥ ΦΙΛΤΡΟΥ ΑΕΡΑ** εξαφανίζεται από την οθόνη.

13.1.2 Για να καθαρίσετε την σχάρα αναρρόφησης



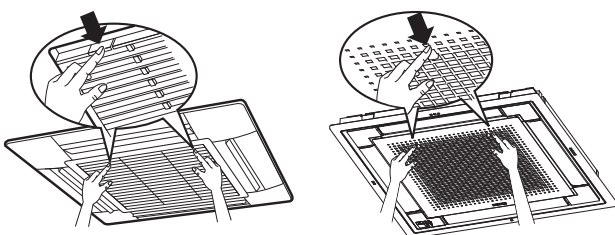
ΕΙΔΟΠΟΙΗΣΗ

ΜΗΝ χρησιμοποιείτε νερό θερμότερο των 50 C. **Πιθανή συνέπεια:** Αποχρωματισμός και παραμόρφωση.

- 1 Ανοίξτε το πλέγμα αναρρόφησης.

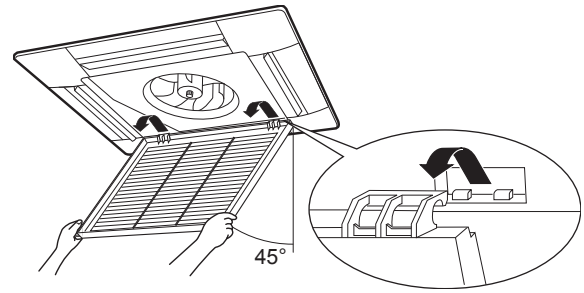
BYFQ60B

BYFQ60C



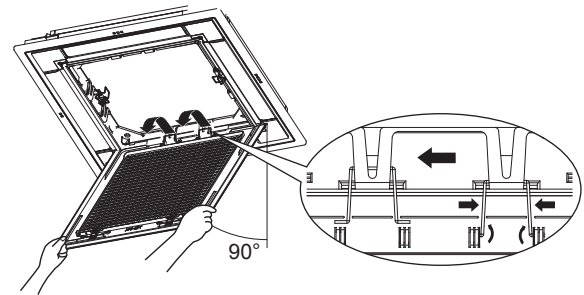
2 Αφαιρέστε το πλέγμα αναρρόφησης.

BYFQ60B



45°

BYFQ60C

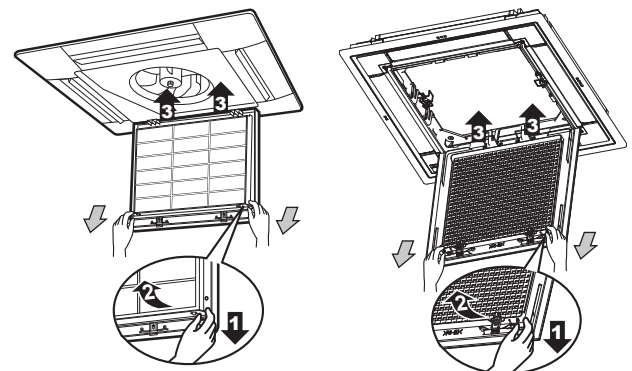


90°

3 Αφαιρέστε το φίλτρο αέρα.

BYFQ60B

BYFQ60C



4 Καθαρίστε το πλέγμα αναρρόφησης. Πλύνετε με μαλακή βούρτσα και νερό ή ήπιο απορρυπαντικό. Εάν το πλέγμα αναρρόφησης είναι πολύ βρώμικο, χρησιμοποιήστε κοινό απορρυπαντικό κουζίνας, αφήστε το να δράσει για 10 λεπτά και ξεπλύνετε με νερό.

- 5 Επανατοποθετήστε το φίλτρο αέρα (βήμα 3 αντιστρόφως).
- 6 Επανατοποθετήστε το πλέγμα αναρρόφησης και κλείστε το. (βήματα 2 και 1 αντιστρόφως)

13.1.3 Για να καθαρίσετε την εξαγωγή αέρα και τα εξωτερικά πλαίσια



ΠΡΟΕΙΔΟΠΟΙΗΣΗ

ΜΗΝ αφήσετε την εσωτερική μονάδα να βραχεί. **Πιθανή συνέπεια:** Ηλεκτροπληξία ή πυρκαγιά.

13 Συντήρηση και επισκευή



ΕΙΔΟΠΟΙΗΣΗ

- ΜΗΝ χρησιμοποιείτε βενζίνη, βενζόλιο, λεπτή σκόνη στίλβωσης ή υγρό εντομοκτόνο. **Πιθανή συνέπεια:** Αποχρωματισμός και παραμόρφωση.
- ΜΗΝ χρησιμοποιείτε νερό ή αέρα θερμότερο των 50 C. **Πιθανή συνέπεια:** Αποχρωματισμός και παραμόρφωση.
- ΜΗΝ τρίβετε τη λεπίδα δυνατά όταν την πλένετε με νερό. **Πιθανή συνέπεια:** Ενδέχεται να αποκολληθεί η στεγανοποιητική επιφάνεια.

Καθαρίστε με ένα μαλακό ύφασμα. Εάν είναι δύσκολο να αφαιρέσετε τους λεκέδες χρησιμοποιήστε νερό ή ουδέτερο απορρυπαντικό.

13.2 Συντήρηση μετά από μεγάλη περίοδο διακοπής λειτουργίας

Π.χ. στην αρχή της περιόδου.

- Ελέγξτε και αφαιρέστε οτιδήποτε φράσσει την είσοδο και έξοδο αέρα των εσωτερικών και εξωτερικών μονάδων.
- Καθαρίστε τα φίλτρα αέρα και τα πλαίσια των εσωτερικών μονάδων (δείτε "13.1.1 Για να καθαρίσετε το φίλτρο αέρα" στη σελίδα 18 και "13.1.3 Για να καθαρίσετε την εξαγωγή αέρα και τα εξωτερικά πλαίσια" στη σελίδα 19).
- Ανοίξτε την παροχή ηλεκτρικού ρεύματος τουλάχιστον 6 ώρες πριν ενεργοποιήσετε τη μονάδα ώστε να εξασφαλίσετε την ομαλή λειτουργία της. Μόλις ανοίξετε την παροχή ηλεκτρικού ρεύματος, εμφανίζεται η οθόνη του περιβάλλοντος χρήστη.

13.3 Συντήρηση πριν από μεγάλη περίοδο διακοπής λειτουργίας

Π.χ. στο τέλος της περιόδου.

- Αφήστε τον ανεμιστήρα της εσωτερικής μονάδας να λειτουργήσει για μισή μέρα ώστε να στεγνώσει το εσωτερικό των μονάδων. Για λεπτομέρειες σχετικά με τη λειτουργία μόνο του ανεμιστήρα, ανατρέξτε στην ενότητα "12.2.2 Σχετικά με τις λειτουργίες ψύξης, θέρμανσης, μόνο ανεμιστήρα, και την αυτόματη λειτουργία" στη σελίδα 17.
- Κλείστε την παροχή ηλεκτρικού ρεύματος. Η οθόνη του περιβάλλοντος χρήστη σβήνει.
- Καθαρίστε τα φίλτρα αέρα και τα πλαίσια των εσωτερικών μονάδων (δείτε "13.1.1 Για να καθαρίσετε το φίλτρο αέρα" στη σελίδα 18 και "13.1.3 Για να καθαρίσετε την εξαγωγή αέρα και τα εξωτερικά πλαίσια" στη σελίδα 19).

13.4 Σχετικά με το ψυκτικό μέσο

Αυτό το προϊόν περιέχει φθοριούχα αέρια του θερμοκηπίου. ΜΗΝ εκλύετε αέρια στην ατμόσφαιρα.

Τύπος ψυκτικού: R32

Δυναμικό πλανητικής υπερθέρμανσης (GWP): 675

Τύπος ψυκτικού: R410A

Δυναμικό πλανητικής υπερθέρμανσης (GWP): 2087,5



ΕΙΔΟΠΟΙΗΣΗ

Στην Ευρώπη, η **εκπομπή αερίων θερμοκηπίου** της συνολικής πλήρωσης ψυκτικού στο σύστημα (που εκφράζεται ως ισοδύναμο τόνων CO₂) χρησιμοποιείται για να καθοριστούν τα διαστήματα συντήρησης. Εφαρμόστε την ισχύουσα νομοθεσία.

Η συνάρτηση για τον υπολογισμό των εκπομπών αερίων θερμοκηπίου: Τιμή GWP του ψυκτικού μέσου × Συνολική πλήρωση ψυκτικού [σε kg] / 1000

Επικοινωνήστε με τον τεχνικό εγκατάστασής σας για περισσότερες πληροφορίες.



ΠΡΟΕΙΔΟΠΟΙΗΣΗ: ΕΥΦΛΕΚΤΟ ΥΛΙΚΟ

Το ψυκτικό μέσο R32 (αν χρησιμοποιείται) στο εσωτερικό αυτής της μονάδας είναι ήπια εύφλεκτο.^(α)

- (α) Για το ψυκτικό μέσο που θα χρησιμοποιήσετε, συμβουλευτείτε τις προδιαγραφές της εξωτερικής μονάδας.



ΠΡΟΕΙΔΟΠΟΙΗΣΗ

- ΜΗΝ δοκιμάσετε να διατρήσετε ή να κάψετε εξαρτήματα του κύκλου ψυκτικού.
- ΜΗΝ χρησιμοποιείτε υλικά καθαρισμού ή μέσα επιτάχυνσης της διαδικασίας απόψυξης άλλα από αυτά που συνιστά ο κατασκευαστής.
- Να θυμάστε ότι το ψυκτικό στο εσωτερικό του συστήματος είναι άοσμο.



ΠΡΟΕΙΔΟΠΟΙΗΣΗ

Το R410A είναι άφλεκτο ψυκτικό μέσο, και το R32 είναι ηπίως εύφλεκτο, κανονικά δεν διαρρέουν. Εάν το ψυκτικό διαρρέυσει στο δωμάτιο και έλθει σε επαφή με φλόγα από γκαζάκι, σόμπα ή κουζίνα, ενδέχεται να προκληθεί πυρκαγιά (στην περίπτωση του R32) ή δημιουργία επιβλαβούς αερίου.

Σβήστε οποιοσδήποτε συσκευές θέρμανσης λειτουργούν με φλόγα, αερίστε το δωμάτιο και επικοινωνήστε με τον έμπορο από όπου αγοράσατε τη μονάδα.

Μην χρησιμοποιήσετε τη μονάδα ώσπου ένας τεχνικός επιβεβαιώσει ότι το σημείο από το οποίο διέρρευσε το ψυκτικό μέσο έχει επισκευαστεί.

13.5 Τεχνική υποστήριξη μετά την πώληση και εγγύηση

13.5.1 Περίοδος εγγύησης

- Αυτό το προϊόν συνοδεύεται από μια κάρτα εγγύησης, η οποία συμπληρώθηκε από τον αντιπρόσωπο την ώρα της εγκατάστασης. Η συμπληρωμένη κάρτα πρέπει να ελεγχθεί και να αποθηκευτεί προσεκτικά από τον πελάτη.
- Σε περίπτωση που η μονάδα σας χρειαστεί επισκευή κατά τη διάρκεια της περιόδου εγγύησης, επικοινωνήστε με τον αντιπρόσωπό σας έχετε μαζί την κάρτα εγγύησης.

13.5.2 Συνιστώμενη συντήρηση και έλεγχος

Όταν χρησιμοποιείτε τη μονάδα για αρκετά χρόνια συσσωρεύεται σε αυτή σκόνη και η απόδοσή της μειώνεται σε κάποιο βαθμό. Καθώς η αποσυμφορική και ο καθαρισμός των εσωτερικών μονάδων απαιτεί εξειδικευμένο τεχνικό και προκειμένου να εξασφαλίσετε την καλύτερη δυνατή συντήρηση της μονάδας, σας συνιστούμε να συνάψετε μια σύμβαση συντήρησης και ελέγχου με βάση τα συνήθη προγράμματα συντήρησης. Το δίκτυο των συνεργατών μας έχει πρόσβαση στα μόνιμα αποθέματα βασικών εξαρτημάτων, εξασφαλίζοντας έτσι την καλή λειτουργία της μονάδας σας για όσο το δυνατόν μεγαλύτερο διάστημα. Για περισσότερες πληροφορίες, επικοινωνήστε με τον αντιπρόσωπό σας.

Όταν απευθύνεστε στον αντιπρόσωπό σας για κάποια παρέμβαση αναφέρετε πάντα:

- Το πλήρες μοντέλο της μονάδας σας.
- Τον αριθμό κατασκευής (αναφέρεται στην πινακίδα της μονάδας).
- Την ημερομηνία εγκατάστασης.
- Τα συμπτώματα ή την δυσλειτουργία, και λεπτομέρειες για τη βλάβη.



ΠΡΟΕΙΔΟΠΟΙΗΣΗ

- Μην τροποποιείτε, αποσυναρμολογείτε, μετακινείτε, επανατοποθετείτε ή επισκευάζετε τη μονάδα μόνοι σας καθώς εσφαλμένη αποσυναρμολόγηση ή εγκατάσταση ενδέχεται να προκαλέσουν ηλεκτροπληξία ή πυρκαγιά. Επικοινωνήστε με τον αντιπρόσωπο της περιοχής σας.
- Σε περίπτωση τυχαίας διαρροής ψυκτικού υγρού, βεβαιωθείτε ότι δεν υπάρχουν ακάλυπτες εστίες φωτιάς. Το ίδιο το ψυκτικό μέσο είναι απολύτως ασφαλές και μη τοξικό. Το ψυκτικό R410A είναι άφλεκτο και το ψυκτικό R32 ελαφρώς εύφλεκτο, ωστόσο θα προκαλέσουν δημιουργία τοξικών αερίων σε περίπτωση διαρροής τους σε χώρο όπου υπάρχει εύφλεκτο αέριο από αερόθερμο, κουζίνες υγραερίου κτλ. Πριν από τη συνέχιση της λειτουργίας να ζητάτε πάντα επιβεβαίωση από την εξειδικευμένη τεχνική υποστήριξη ότι το σημείο της διαρροής έχει επισκευαστεί ή αποκατασταθεί.

13.5.3 Συνιστώμενες περιόδους συντήρησης και ελέγχου

Λάβετε υπόψη ότι η προαναφερθείσες περιόδους συντήρησης και αντικατάστασης δεν σχετίζονται με την περίοδο εγγύησης των εξαρτημάτων.

Στοιχείο	Περίοδος ελέγχου	Περίοδος συντήρησης (αντικαταστάσεις και/ή επισκευές)
Ηλεκτρικός μηχανισμός	1 έτος	20.000 ώρες
Πλακέτα PCB		25.000 ώρες
Εναλλάκτης θερμότητας		5 έτη
Αισθητήρας (θερμίστορ κλπ.)		5 έτη
Περιβάλλον χρήστη και διακόπτες		25.000 ώρες
Λεκάνη αποστράγγισης		8 έτη
Βαλβίδα εκτόνωσης		20.000 ώρες
Σωληνοειδής βαλβίδα		20.000 ώρες

Ο πίνακας προϋποθέτει τις εξής συνθήκες:

- Κανονική χρήση χωρίς συχνή ενεργοποίηση και απενεργοποίηση της μονάδας. Ανάλογα με το μοντέλο, συνιστούμε να μην ενεργοποιείτε και απενεργοποιείτε το κλιματιστικό περισσότερο από 6 φορές/ώρα.
- Η λειτουργία της μονάδας υπολογίζεται σε 10 ώρες/ημέρα και 2.500 ώρες/έτος.



ΕΙΔΟΠΟΙΗΣΗ

- Στον πίνακα υποδεικνύονται τα κύρια εξαρτήματα. Για περισσότερες λεπτομέρειες ανατρέξτε στη σύμβαση συντήρησης και ελέγχου.
- Στον πίνακα υποδεικνύονται τα συνιστώμενα χρονικά διαστήματα μεταξύ των περιόδων συντήρησης. Ωστόσο, για την καλύτερη δυνατή λειτουργία του κλιματιστικού, η συντήρησή του ενδέχεται να είναι απαραίτητη και σε πιο σύντομο χρονικό διάστημα. Τα συνιστώμενα χρονικά διαστήματα μπορούν να χρησιμοποιηθούν για τον κατάλληλο προγραμματισμό της συντήρησης, όσον αφορά την οικονομική διαχείριση και τα έξοδα ελέγχου. Ανάλογα με τη σύμβαση συντήρησης και ελέγχου, οι περίοδοι ελέγχου και συντήρησης ενδέχεται στην πραγματικότητα να είναι μικρότερες από εκείνες που αναφέρονται.

13.5.4 Μειωμένες περιόδους συντήρησης και ελέγχου

Στις ακόλουθες περιπτώσεις είναι απαραίτητη η συχνότερη συντήρηση και αντικατάσταση:

Η μονάδα χρησιμοποιείται σε χώρους όπου:

- Η θερμότητα και η υγρασία διακυμαίνονται περισσότερο από τα κανονικά επίπεδα.
- Η αυξομείωση του ηλεκτρικού ρεύματος είναι υψηλή (τάση, συχνότητα, παραμόρφωση κύματος κλπ.), (η μονάδα δεν πρέπει να χρησιμοποιείται εάν η αυξομείωση του ηλεκτρικού ρεύματος υπερβαίνει τα επιτρεπτά όρια).
- Σημειώνονται συχνά χτυπήματα και δονήσεις.
- Υπάρχουν στον αέρα σκόνη, αλμύρα, επιβλαβή αέρια ή ίχνη λαδιού όπως θειώδες οξύ και υδρόθειο.
- Πραγματοποιείται συχνή ενεργοποίηση και απενεργοποίηση του μηχανήματος ή ο χρόνος λειτουργίας του είναι εκτεταμένος (χώροι με 24ωρη χρήση κλιματισμού).

Συνιστώμενες χρονικές περιόδους για την αντικατάσταση των αναλώσιμων εξαρτημάτων

Στοιχείο	Περίοδος ελέγχου	Περίοδος συντήρησης (αντικαταστάσεις και/ή επισκευές)
Φίλτρο αέρα	1 έτος	5 έτη
Φίλτρο υψηλής απόδοσης		1 έτος
Ασφάλεια		10 έτη
Εξαρτήματα με πίεση		Σε περίπτωση διάβρωσης, απευθυνθείτε στον τοπικό σας αντιπρόσωπο.



ΕΙΔΟΠΟΙΗΣΗ

- Στον πίνακα υποδεικνύονται τα κύρια εξαρτήματα. Για περισσότερες λεπτομέρειες ανατρέξτε στη σύμβαση συντήρησης και ελέγχου.
- Στον πίνακα υποδεικνύονται τα συνιστώμενα χρονικά διαστήματα μεταξύ των περιόδων αντικατάστασης. Ωστόσο, για την καλύτερη δυνατή λειτουργία του κλιματιστικού, η συντήρησή του ενδέχεται να είναι απαραίτητη και σε πιο σύντομο χρονικό διάστημα. Τα συνιστώμενα χρονικά διαστήματα μπορούν να χρησιμοποιηθούν για τον κατάλληλο προγραμματισμό της συντήρησης, όσον αφορά την οικονομική διαχείριση και τα έξοδα ελέγχου. Επικοινωνήστε με τον τοπικό αντιπρόσωπο για λεπτομέρειες.

14 Αντιμετώπιση προβλημάτων

ΠΛΗΡΟΦΟΡΙΕΣ

Φθορές οι οποίες οφείλονται σε αποσυναρμολόγηση ή καθαρισμό του εσωτερικού των μονάδων από οποιονδήποτε άλλο εκτός από τους εξουσιοδοτημένους αντιπροσώπους μας πιθανόν να μην συμπεριλαμβάνονται στην εγγύηση.

14 Αντιμετώπιση προβλημάτων

Εάν προκύψει μία από τις παρακάτω βλάβες, λάβετε τα μέτρα που σημειώνονται παρακάτω και επικοινωνήστε με τον αντιπρόσωπό σας.

ΠΡΟΕΙΔΟΠΟΙΗΣΗ

Διακόψτε τη λειτουργία και απενεργοποιήστε την ηλεκτρική παροχή σε περίπτωση που συμβεί κάτι ασυνήθιστο (μυρωδιά καμένου κ.λπ.).

Η συνέχιση της λειτουργίας της μονάδας υπό αυτές τις συνθήκες ενδέχεται να προκαλέσει βλάβες, ηλεκτροπληξία ή πυρκαγιά. Επικοινωνήστε με τον αντιπρόσωπο της περιοχής σας.

Η επισκευή του συστήματος πρέπει να πραγματοποιείται από εξειδικευμένο τεχνικό συντήρησης:

Δυσλειτουργία	Ενέργεια
Αν μια διάταξη ασφαλείας όπως μια ηλεκτρική ασφάλεια, ένας διακόπτης κυκλώματος ή ένας ασφαλειοδιακόπτης διαρροής ενεργοποιείται συχνά ή αν ο διακόπτης Ενεργοποίησης/ Απενεργοποίησης (ON/OFF) δεν λειτουργεί σωστά.	Κλείστε τον διακόπτη παροχής ρεύματος.
Αν υπάρχει διαρροή νερού από τη μονάδα.	Σταματήστε τη λειτουργία.
Ο διακόπτης χειρισμού δεν λειτουργεί σωστά.	Κλείστε την παροχή ηλεκτρικού ρεύματος.
Αν στην οθόνη του περιβάλλοντος χρήστη εμφανίζεται ο αριθμός μονάδας, αναβοσβήνει η λυχνία λειτουργίας και εμφανίζεται ο κωδικός δυσλειτουργίας.	Ειδοποιήστε τον τεχνικό εγκατάστασης και αναφέρετε τον κωδικό δυσλειτουργίας.

Εάν το σύστημα δεν λειτουργεί σωστά πέρα από τις περιπτώσεις που αναφέρθηκαν παραπάνω και καμία από τις προαναφερθείσες δυσλειτουργίες δεν είναι προφανής, εξετάστε το σύστημα σύμφωνα με τις ακόλουθες διαδικασίες.

Δυσλειτουργία	Ενέργεια
Αν το σύστημα δεν λειτουργεί καθόλου.	<ul style="list-style-type: none">Ελέγξτε μήπως υπάρχει διακοπή ρεύματος. Περιμένετε να αποκατασταθεί η παροχή ρεύματος. Αν διακοπεί το ηλεκτρικό ρεύμα κατά τη διάρκεια της λειτουργίας, το σύστημα επανεκκινείτε αυτόματα αμέσως μόλις επανέλθει το ρεύμα.Ελέγξτε μήπως έχει καεί η ασφάλεια ή μήπως έχει πέσει ο διακόπτης κυκλώματος. Αλλάξτε την ασφάλεια ή ανεβάστε τον διακόπτη κυκλώματος.

Δυσλειτουργία	Ενέργεια
Το σύστημα λειτουργεί αλλά παρέχει ανεπαρκή ψύξη ή θέρμανση.	<ul style="list-style-type: none">Ελέγξτε μήπως είναι φραγμένη η είσοδος ή η έξοδος αέρα της εξωτερικής ή της εσωτερικής μονάδας. Αφαιρέστε κάθε εμπόδιο και βεβαιωθείτε ότι αερίζεται καλά.Βεβαιωθείτε ότι το φίλτρο αέρα δεν έχει φράξει (δείτε την ενότητα "13.1.1 Για να καθαρίσετε το φίλτρο αέρα" στη σελίδα 18).Ελέγξτε τη ρύθμιση της θερμοκρασίας.Ελέγξτε τη ρύθμιση ταχύτητας του ανεμιστήρα από το περιβάλλον χρήστη.Ελέγξτε μήπως είναι ανοιχτά πόρτες ή παράθυρα. Κλείστε τις πόρτες και τα παράθυρα για να μη δημιουργείται ρεύμα αέρα.Ελέγξτε μήπως υπάρχουν πολλά άτομα στο δωμάτιο κατά τη διάρκεια της λειτουργίας ψύξης. Ελέγξτε αν η πηγή θερμότητας του δωματίου είναι μεγάλη.Ελέγξτε αν εισέρχονται οι ακτίνες του ήλιου στο δωμάτιο. Τοποθετήστε κουρτίνες ή στόρια.Ελέγξτε αν είναι κατάλληλη η γωνία ροής του αέρα.

Εάν μετά τον έλεγχο όλων των παραπάνω στοιχείων είναι αδύνατο να επισκευάσετε μόνοι σας τη βλάβη, επικοινωνήστε με τον τεχνικό εγκατάστασης και αναφέρετε τα συμπτώματα, το πλήρες όνομα μοντέλου της μονάδας (εάν είναι δυνατόν και τον αριθμό κατασκευής) και την ημερομηνία εγκατάστασης (πιθανότατα αναγράφεται στην εγγύηση).

14.1 Συμπτώματα που ΔΕΝ αποτελούν συστημικές βλάβες

Τα ακόλουθα συμπτώματα ΔΕΝ αποτελούν ενδείξεις δυσλειτουργίας:

14.1.1 Σύμπτωμα: Το σύστημα δεν λειτουργεί

- Η κλιματιστική συσκευή δεν ξεκινά αμέσως αφού πατηθεί το κουμπί Ενεργοποίησης/Απενεργοποίησης (ON/OFF) του περιβάλλοντος χρήστη. Αν ανάψει η λυχνία λειτουργίας, το σύστημα βρίσκεται σε κανονική κατάσταση. Για την αποφυγή υπερφόρτωσης του κινητήρα του συμπιεστή, η κλιματιστική συσκευή θα ξεκινήσει 5 λεπτά αφού τεθεί σε λειτουργία σε περίπτωση που είχε διακοπεί η λειτουργία μόλις πριν από λίγο. Η ίδια καθυστέρηση εκκίνησης παρουσιάζεται όταν χρησιμοποιηθεί το κουμπί επιλογέα του τρόπου λειτουργίας.
- Εάν στο περιβάλλον χρήστη εμφανίζεται η ένδειξη "Under Centralized Control" (Υπό κεντρικό έλεγχο), πατώντας το κουμπί λειτουργίας, η ένδειξη αναβοσβήνει για λίγα δευτερόλεπτα. Η ένδειξη που αναβοσβήνει υποδεικνύει ότι το περιβάλλον χρήστη δεν μπορεί να χρησιμοποιηθεί.
- Το σύστημα δεν αρχίζει να λειτουργεί αμέσως μετά την ενεργοποίηση της ηλεκτρικής παροχής. Περιμένετε ένα λεπτό μέχρις ότου ο μικροϋπολογιστής προετοιμαστεί για λειτουργία.

14.1.2 Σύμπτωμα: Η ισχύς του ανεμιστήρα δεν ανταποκρίνεται στη ρύθμιση

Η ταχύτητα του ανεμιστήρα δεν αλλάζει ακόμα κι όταν έχει πιεστεί το κουμπί προσαρμογής ταχύτητας του ανεμιστήρα. Κατά τη διάρκεια της λειτουργίας θέρμανσης, όταν η θερμοκρασία δωματίου φτάσει στην καθορισμένη θερμοκρασία, η εξωτερική μονάδα σβήνει και η

εσωτερική μονάδα αλλάζει σε αθόρυβη ταχύτητα ανεμιστήρα. Αυτό συμβαίνει για να εμποδίσει τον κρύο αέρα να φυσάει απευθείας σε όσους είναι στο δωμάτιο. Η ταχύτητα του ανεμιστήρα δεν αλλάζει αν το κουμπί είναι πατημένο.

14.1.3 Σύμπτωμα: Η κατεύθυνση του ανεμιστήρα δεν ανταποκρίνεται στη ρύθμιση

Η κατεύθυνση του ανεμιστήρα δεν ανταποκρίνεται στην ένδειξη οθόνης του περιβάλλοντος χρήστη. Η κατεύθυνση του ανεμιστήρα δεν περιστρέφεται. Αυτό συμβαίνει γιατί η μονάδα ελέγχεται από τον μικροϋπολογιστή.

14.1.4 Σύμπτωμα: Λευκή πάχνη βγαίνει από μια μονάδα (εσωτερική μονάδα)

- Όταν η υγρασία είναι υψηλή κατά τη λειτουργία ψύξης. Αν το εσωτερικό της εσωτερικής μονάδας είναι ιδιαίτερα μολυσμένο, η κατανομή της θερμοκρασίας μέσα στο δωμάτιο είναι ανομοιογενής. Πρέπει να καθαρίσετε το εσωτερικό της εσωτερικής μονάδας. Ρωτήστε τον αντιπρόσωπο της περιοχής σας για λεπτομέρειες σχετικά με τον καθαρισμό της μονάδας. Η διαδικασία αυτή πρέπει να πραγματοποιείται από εξειδικευμένο τεχνικό συντήρησης.
- Αμέσως μόλις σταματήσει η λειτουργία ψύξης και αν η θερμοκρασία και η υγρασία του δωματίου είναι χαμηλή. Αυτό οφείλεται στο θερμό ψυκτικό αέριο που επιστρέφει πίσω στην εσωτερική μονάδα και παράγει ατμό.

14.1.5 Σύμπτωμα: Λευκή πάχνη βγαίνει από μια μονάδα (εσωτερική μονάδα, εξωτερική μονάδα)

Όταν το σύστημα αλλάζει σε λειτουργία θέρμανσης μετά τη λειτουργία απόψυξης. Η υγρασία που δημιουργείται λόγω της απόψυξης μετατρέπεται σε ατμό και εξέρχεται.

14.1.6 Σύμπτωμα: Στην οθόνη του περιβάλλοντος χρήστη εμφανίζεται η ένδειξη "U4" ή "U5" και η μονάδα σταματάει, αλλά μετά από μερικά λεπτά επανεκκινείται

Αυτό συμβαίνει επειδή το περιβάλλον χρήστη δέχεται θορύβους από άλλες ηλεκτρικές συσκευές, διαφορετικούς από εκείνους του κλιματιστικού. Ο θόρυβος εμποδίζει την επικοινωνία μεταξύ των μονάδων, προκαλώντας διακοπή της λειτουργίας τους. Μόλις σταματήσει ο θόρυβος γίνεται αυτόματη επανεκκίνηση της μονάδας.

14.1.7 Σύμπτωμα: Θόρυβος των συσκευών κλιματισμού (εσωτερική μονάδα)

- Ένας ήχος "ζιν" ακούγεται αμέσως μόλις συνδεθεί η ηλεκτρική παροχή. Η ηλεκτρονική βαλβίδα εκτόνωσης στο εσωτερικό μιας εσωτερικής μονάδας αρχίζει να λειτουργεί και δημιουργεί τον θόρυβο. Η ένταση του θορύβου θα μειωθεί σε ένα λεπτό περίπου.
- Ένας συνεχής χαμηλότονος ήχος "σαα" ακούγεται όταν το σύστημα βρίσκεται σε λειτουργία ψύξης ή σε διακοπή. Όταν λειτουργεί η αντλία αποστράγγισης ακούγεται αυτός ο ήχος.
- Ένας ήχος σαν τρίξιμο "πίσι-πίσι" ακούγεται όταν το σύστημα σταματά μετά τη λειτουργία θέρμανσης. Η διαστολή και συστολή των πλαστικών εξαρτημάτων που προκαλείται από την αλλαγή της θερμοκρασίας δημιουργεί αυτόν τον θόρυβο.

14.1.8 Σύμπτωμα: Θόρυβος των συσκευών κλιματισμού (εσωτερική μονάδα, εξωτερική μονάδα)

- Ένας συνεχής χαμηλότονος ήχος σαν σφύριγμα ακούγεται όταν το σύστημα βρίσκεται σε λειτουργία ψύξης ή απόψυξης. Αυτός είναι ο ήχος που κάνει το ψυκτικό αέριο όταν ρέει μέσα στην εσωτερική και την εξωτερική μονάδα.
- Ένα σφύριγμα ακούγεται στην αρχή ή αμέσως μετά τη διακοπή λειτουργίας ή τη λειτουργία απόψυξης. Αυτός είναι ο θόρυβος του ψυκτικού μέσου που προκαλείται από διακοπή ή αλλαγή της ροής.

14.1.9 Σύμπτωμα: Θόρυβος των συσκευών κλιματισμού (εξωτερική μονάδα)

Όταν αλλάζει ο τόνος του θορύβου λειτουργίας. Αυτός ο θόρυβος προκαλείται από την αλλαγή συχνότητας.

14.1.10 Σύμπτωμα: Σκόνη βγαίνει από τη μονάδα

Όταν η μονάδα χρησιμοποιείται για πρώτη φορά ύστερα από πολύ καιρό. Αυτό συμβαίνει γιατί έχει μπει σκόνη μέσα στη μονάδα.

14.1.11 Σύμπτωμα: Οι μονάδες ίσως αναδύουν οσμές

Η μονάδα απορροφά τη μυρωδιά των δωματίων, των επίπλων, των τσιγάρων κλπ. και κατόπιν τις αποβάλλει.

14.1.12 Σύμπτωμα: Ο ανεμιστήρας της εξωτερικής μονάδας δεν γυρίζει

Κατά τη διάρκεια της λειτουργίας. Η ταχύτητα του ανεμιστήρα ελέγχεται προκειμένου να βελτιστοποιηθεί η λειτουργία του προϊόντος.

14.1.13 Σύμπτωμα: Στην οθόνη εμφανίζεται η ένδειξη "88"

Αυτό συμβαίνει αμέσως μόλις ανοίξει ο κεντρικός διακόπτης παροχής ρεύματος και σημαίνει ότι το περιβάλλον χρήστη βρίσκεται σε κανονική κατάσταση λειτουργίας. Αυτό συνεχίζει για 1 λεπτό.

14.1.14 Σύμπτωμα: Ο συμπιεστής στην εξωτερική μονάδα δεν σταματάει μετά από μια σύντομη λειτουργία θέρμανσης

Αυτό γίνεται για να μην παραμείνει ψυκτικό μέσο στον συμπιεστή. Η μονάδα θα σταματήσει μετά από 5 έως 10 λεπτά.

15 Αλλαγή θέσης

Για την αφαίρεση και επανεγκατάσταση της συνολικής μονάδας, επικοινωνήστε με τον τοπικό αντιπρόσωπό σας. Η μεταφορά των μονάδων είναι απαραίτητο να γίνεται από πεπειραμένο τεχνικό.

16 Απόρριψη

Η παρούσα μονάδα χρησιμοποιεί χλωροφθοράνθρακες. Για την απόρριψη της μονάδας, επικοινωνήστε με τον τοπικό αντιπρόσωπό σας.

Μην προσπαθήσετε να αποσυναρμολογήσετε μόνοι σας το σύστημα: η αποσυναρμολόγηση του συστήματος, ο χειρισμός του ψυκτικού, του λαδιού και των άλλων τμημάτων πρέπει να πληρούν την ισχύουσα νομοθεσία. Οι μονάδες πρέπει να υφίστανται ειδική επεξεργασία σε κατάλληλες εγκαταστάσεις για την επαναχρησιμοποίηση, την ανακύκλωση και την ανάκτησή τους.

ERC



DAIKIN INDUSTRIES CZECH REPUBLIC s.r.o.
U Nové Hospody 1/1155, 301 00 Plzeň Skvrňany, Czech Republic

DAIKIN EUROPE N.V.
Zandvoordestraat 300, B-8400 Oostende, Belgium

Copyright 2017 Daikin

4P456960-1 2017.03