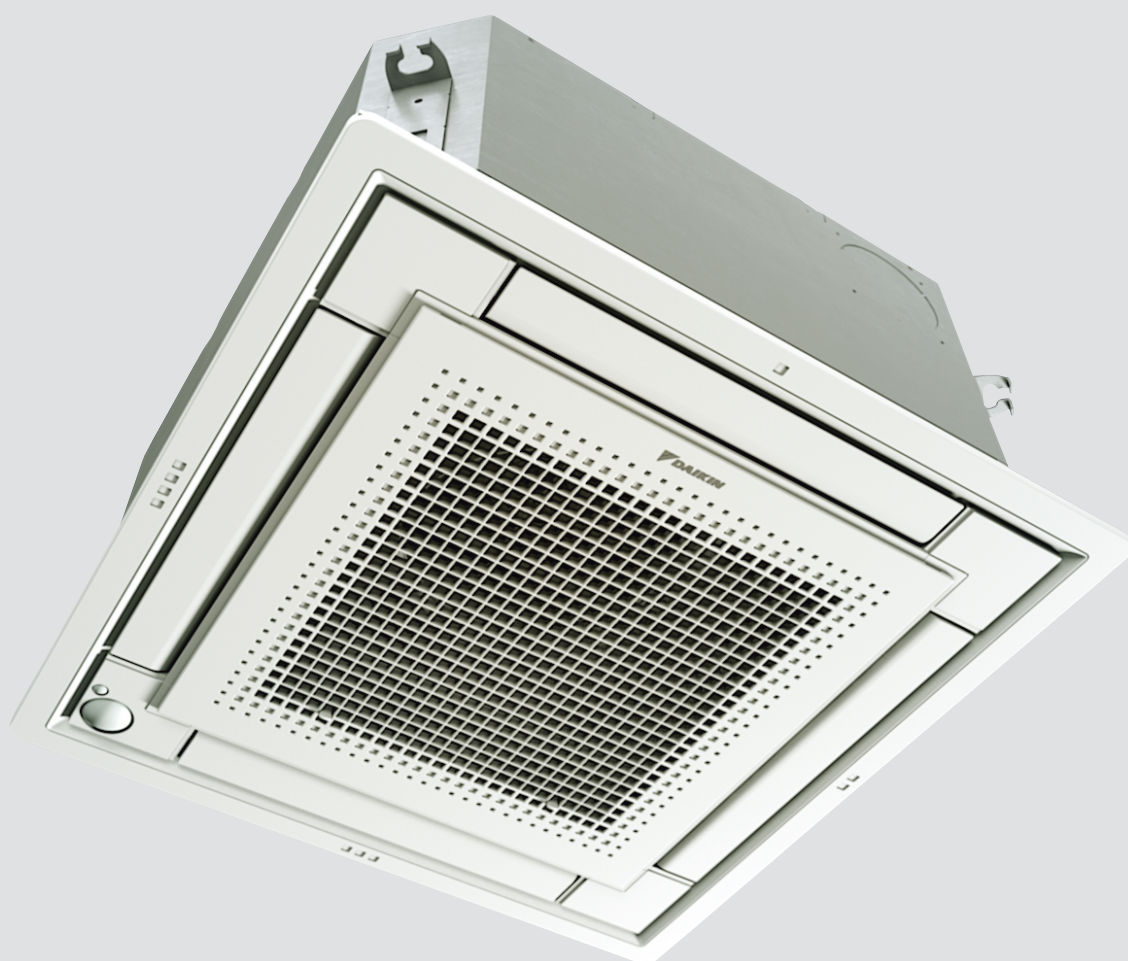


Κλιματισμός
Τεχνικά δεδομένα

FFA-A



- > FFA25A2VEB
- > FFA35A2VEB
- > FFA50A2VEB
- > FFA60A2VEB

ΠΙΝΑΚΑΣ ΠΕΡΙΕΧΟΜΕΝΩΝ

FFA-A

1	Χαρακτηριστικά.....	2
2	Τεχνικά χαρακτηριστικά.....	3
	Τεχνικά χαρακτηριστικά	3
	Ηλεκτρολογικά χαρακτηριστικά	4
3	Επιλογές.....	5
4	Διαστασιοποιημένα σχέδια.....	6
5	Κέντρο βάρους.....	8
6	Διαγράμματα σωληνώσεων.....	9
7	Διαγράμματα Καλωδίωσης	10
	Διαγράμματα συνδεσμολογίας - μονοφασικό	10
8	Δεδομένα ήχου.....	11
	Φάσμα ηχητικής πίεσης	11
9	Κατευθύνσεις ροής αέρα	13
	Κατεύθυνση ροής αέρα - ψύξη	13
	Κατεύθυνση ροής αέρα - θέρμανση	17

1 Χαρακτηριστικά

Μοναδικό σχέδιο στην αγορά που ενσωματώνεται πλήρως επίπεδα μέσα στην οροφή

- Πλήρως επίπεδη ενσωμάτωση σε συνήθεις αρχιτεκτονικές πλάκες ψευδοροφής, αφήνοντας μόνο 8mm
- Αξιοσημείωτο μείγμα εικονικού σχεδιασμού και μηχανική τελειότητα με ένα κομψό φινιρίσμα σε λευκό ή σε συνδυασμό ασημένιου και λευκού
- Σειρά ενιαίων εσωτερικών μονάδων για R-32 και R-410A
- Μέσω του συνδυασμού με την τεχνολογία R-32 Bluevolution μειώνονται οι περιβαλλοντικές επιδράσεις κατά 68% σε σύγκριση με το R-410A, επιτυγχάνεται χαμηλότερη κατανάλωση ρεύματος χάρη στην υψηλή ενεργειακή απόδοση και χαμηλότερο φορτίο ψυκτικού έως και 16%
- Δύο προαιρετικοί έξυπνοι αισθητήρες βελτιώνουν την ενεργειακή απόδοση και άνεση.
- Ανεξάρτητος έλεγχος πτερυγίου: ευελιξία που ταιριάζει σε κάθε διάταξη χώρου χωρίς να αλλάζει η τοποθεσία της μονάδας!
- Μειωμένη κατανάλωση ενέργειας χάρη στον ειδικά δημιουργημένο εναλλάκτη θερμότητας μικρού σωλήνα, στον κινητήρα ανεμιστήρα DC και στην αντλία συμπυκνωμάτων
- Προαιρετική είσοδος νωπού αέρα
- Η έξοδος διακλάδωσης επιτρέπει τη βελτιστοποίηση της διανομής αέρα σε χώρους ακανόνιστου σχήματος ή για την παροχή αέρα σε μικρά παρακείμενα δωμάτια
- Η στάνταρ αντλία συμπυκνωμάτων με ανύψωση 630mm αυξάνει την ευελιξία και την ταχύτητα εγκατάστασης



Ψύξη υποδομής



Inverter



Αισθητήρας παρουσίας και δαπέδου



Λειτουργία "Home leave"



Μόνο ανεμιστήρας



Αποτροπή δημιουργίας ρευμάτων αέρα



Αυτόματη εναλλαγή ψύξης/θέρμανσης



Εντελώς αθόρυβο



Αποτροπή δημιουργίας αντισταθμιστικών κηλίδων στην οροφή



Ανεξάρτητος έλεγχος πτερυγίου



Αυτόματη κατακόρυφη κίνηση πτερυγίων



Διαβαθμίσεις ρύθμισης ταχύτητας ανεμιστήρα



Πρόγραμμα αφύγρασης



Φίλτρο αέρα



Εβδομαδιαίος χρονοδιακόπτης



Τηλεχειριστήριο υπερύθρων



Ενσύρματο τηλεχειριστήριο



Κεντρικός έλεγχος



Online ελεγκτής μέσω εφαρμογής



Αυτόματη επανεκκίνηση



Αυτοδιαγνωστικός έλεγχος



Κιτ αντλίας συμπυκνωμάτων



Δυνατότητα σύνδεσης δύο/τριών/τεσσάρων μονάδων



Δυνατότητα σύνδεσης πολλών μονάδων



VRV για οικιακή εφαρμογή

2 Τεχνικά χαρακτηριστικά

2-1 Τεχνικά χαρακτηριστικά				FFA25A	FFA35A	FFA50A	FFA60A	
Περίβλημα	Υλικό			Γαλβανισμένο χαλυβδόελασμα	Galvanised steel plate		Γαλβανισμένο χαλυβδόελασμα	
Διαστάσεις	Μονάδα	Ύψος/Πλάτος/Βάθος	mm	260/575/575				
	Συσκευασμένη μονάδα	Ύψος/Πλάτος/Βάθος	mm	280/686/597				
Βάρος	Μονάδα		kg	16,0		17,5		
	Συσκευασμένη μονάδα		kg	18,0		19,0		
Decoration panel	Μοντέλο			BYFQ60C2W1W				
	Χρώμα			Λευκό (N9.5)	White (N9.5)		Λευκό (N9.5)	
	Διαστάσεις	ΎψοςxΠλάτοςxBάθος	mm	46x620x620				
	Weight			kg 2,8				
Decoration panel 2	Μοντέλο			BYFQ60C2W1S				
	Χρώμα			ΑΣΗΜΙ	SILVER		ΑΣΗΜΙ	
	Διαστάσεις	ΎψοςxΠλάτοςxBάθος	mm	46x620x620				
	Weight			kg 2,8				
Decoration panel 3	Μοντέλο			BYFQ60B2W1				
	Χρώμα			Λευκό (RAL9010)	White (RAL9010)		Λευκό (RAL9010)	
	Διαστάσεις	ΎψοςxΠλάτοςxBάθος	mm	55x700x700				
	Weight			kg 2,7				
Decoration panel 4	Μοντέλο			BYFQ60B3W1				
	Χρώμα			ΛΕΥΚΟ (RAL9010)	WHITE (RAL9010)		ΛΕΥΚΟ (RAL9010)	
	Διαστάσεις	ΎψοςxΠλάτοςxBάθος	mm	55x700x700				
	Weight			kg 2,7				
Εναλλάκτης θερμότητας	Εωτερικό μήκος		mm	1.295		1.248		
	Εξωτερικό μήκος		mm	1.342				
	Σειρές	Ποσότητα		2		3		
	Βήμα περυγίου		mm	1,20				
	Passes	Quantity		5		7		
	Εμβαδόν πρόσωσης		m ²	0,29		0,30		
	Στάδια	Ποσότητα		12		16		
	Κενή οπή σωληνοειδούς πλάκας	Ποσότητα		0				
Πτερύγιο	Type		Σερπαντίνα διασταυρούμενων περυγίων (Πτερύγιο πολλαπλών σχισμών και σωλήνες Hi-XA)	Cross fin coil (multi slit fins and hi-XA tubes)		Σερπαντίνα διασταυρούμενων περυγίων (Πτερύγιο πολλαπλών σχισμών και σωλήνες Hi-XA)		
Φίλτρο αέρα	Type		Πλέγμα ρητίνης	Resin net		Πλέγμα ρητίνης		
Fan	Model			QTS32D15M				
	Τύπος			Ανεμιστήρας turbo	Turbo fan		Ανεμιστήρας turbo	
	Ποσότητα			1				
	Ταχύτητα ροής αέρα	Ψύξη	Υψ.	m ³ /min	9,0	10,0	12,0	14,5
				cfm	318	353	424	512
			Μέτρια	m ³ /min	8,0 (0,000)	8,5 (0,000)	10,0 (0,000)	12,5 (0,000)
				cfm	282	300	353	442
	Χαμηλή	Υψ.	m ³ /min	6,5		7,5	9,5	
			cfm	230		265	336	
	Θέρμανση	Υψ.	m ³ /min	9,0	10,0	12,0	14,5	
cfm			318	353	424	512		
Μέτρια		m ³ /min	8,0 (0,000)	8,5 (0,000)	10,0 (0,000)	12,5 (0,000)		
		cfm	282	300	353	442		
Χαμηλή	Υψ.	m ³ /min	6,5		7,5	9,5		
		cfm	230		265	336		

2 Τεχνικά χαρακτηριστικά

2-1 Τεχνικά χαρακτηριστικά				FFA25A	FFA35A	FFA50A	FFA60A	
Fan motor	Ποσότητα			1				
	Model			ARW5204DK				
	Ταχύτητα	Διαβαθμίσεις			3			
		Ψύξη	Υψ./Χαμηλή	rpm	653/447		748/481	900/581
	Θέρμανση	Υψ./Χαμηλή	rpm	653/447		748/481	900/581	
Έξοδος	Υψ.	W	50					
Sound power level	Cooling			dBA	48	51	56	60
Στάθμη ηχητικής πίεσης	Ψύξη	Υψ./Μέτρια/Χαμηλή	dBA	31,0/28,5 (0,000)/25,0	34,0/30,5 (0,000)/25,0	39,0/34,0 (0,000)/27,0	43,0/40,0 (0,000)/32,0	
	Θέρμανση	Υψ./Μέτρια/Χαμηλή	dBA	31,0/28,5/25,0	34,0/30,5/25,0	39,0/34,0/27,0	43,0/40,0/32,0	
Control systems	Infrared remote control			BRC7EB530 (σάνταρ πάνελ) / BRC7F530W (λευκό πάνελ) / BRC7F530S (γκρι πάνελ)	BRC7EB530W (standard panel) / BRC7F530W (white panel) / BRC7F530S (grey panel)		BRC7EB530 (σάνταρ πάνελ) / BRC7F530W (λευκό πάνελ) / BRC7F530S (γκρι πάνελ)	
	Wired remote control			BRC1D528 / BRC1E53A7 / BRC1E53B7 / BRC1E53C7				
Ψυκτικό μέσο	Τύπος			R-32 / R-410A				
Συνδέσεις σωληνώσεων	Ηχοαπορροφητική μόνωση			Αφρώδης πολυουρεθάνη	Foamed polyurethane		Αφρώδης πολυουρεθάνη	
	Υγρού	Τύπος/OD	mm	Σύνδεση με εκχείλωση/6,35	Flare connection/6,35		Σύνδεση με εκχείλωση/6,35	
	Αερίου	Τύπος/Εξ.Διάμ.	mm	Σύνδεση με εκχείλωση/9,52	Flare connection/9,52	Flare connection/12,70	Σύνδεση με εκχείλωση/12,70	
	Συμπυκνωμάτων			VP20 (I.D. 20/O.D. 26)				
	Θερμομόνωση			Αφρώδες πολυστυρένιο/πολυαιθυλένιο	Foamed polystyrene/polyethylene		Αφρώδες πολυστυρένιο/πολυαιθυλένιο	

Σάνταρ εξαρτήματα : Εγχειρίδιο εγκατάστασης και χειρισμού; Ποσότητα : 1;
 Σάνταρ εξαρτήματα : Εύκαμπτος σωλήνας αποστράγγισης συμπυκνωμάτων; Ποσότητα : 1;
 Σάνταρ εξαρτήματα : Ταινία εύκαμπτου σωλήνα; Ποσότητα : 1;
 Σάνταρ εξαρτήματα : Ροδέλα για στήριγμα ανάρτησης; Ποσότητα : 8;
 Σάνταρ εξαρτήματα : Κοχλίες; Ποσότητα : 4;
 Σάνταρ εξαρτήματα : Θερμομονωτικός σωλήνας; Ποσότητα : 2;
 Σάνταρ εξαρτήματα : Στεγανοποιητικό υλικό; Ποσότητα : 4;
 Σάνταρ εξαρτήματα : Πλαστικός σφιγκτήρας; Ποσότητα : 7;

2-2 Ηλεκτρολογικά χαρακτηριστικά				FFA25A	FFA35A	FFA50A	FFA60A
Power supply	Φάση			1~			
	Συχνότητα		Hz	50			
	Voltage		V	220-240			

3 Επιλογές

3 - 1 Επιλογές

FFA-A

Προαιρετικό kit	Όνομα προϊόντος	Νέο/υπάρχον	Συμβατότητα			Διαθεσιμότητα
			ΕΠΙΣΤΑΣΗ ΕΠΙΣΤΑΣΗ	ΕΠΙΣΤΑΣΗ	ΕΠΙΣΤΑΣΗ	SA
Διακοσμητικό πάνελ - Τυπικό	BYFQ60B2W1	Νέο				✓
Διακοσμητικό πάνελ - Τυπικό	BYFQ60B3W1	Νέο				✓
Διακοσμητικό πάνελ - Λευκό	BYFQ60C2W1W	Νέο				✓
Διακοσμητικό πάνελ - Ασημί	BYFQ60C2W1S	Νέο				✓
Kit αισθητήρα - Λευκό	BRYQ60A2W③	Νέο	Όχι	Ναι	Όχι	✓
Kit αισθητήρα - Ασημί	BRYQ60A2S③	Νέο	Όχι	Όχι	Ναι	✓
Τμήμα στεγανοποίησης της εξόδου εκκένωσης αέρα	BDBHQ44C60	Νέο	Ναι	Ναι	Ναι	✓
Διαχωριστικό πάνελ	KDBQ44B60	Υπάρχον	Ναι	Όχι	Όχι	✓
Φίλτρο αντικατάστασης μεγάλης διάρκειας ζωής	KAFQ441BA60	Υπάρχον	Ναι	Ναι	Ναι	✓
Kit εισόδου καθαρού αέρα	KDDQ44XA60	Υπάρχον	Ναι	Ναι	Ναι	✓
Τηλεχειριστήριο Τύπος υπερέθρων HP	BRC7E530W①②	Νέο	Ναι	Όχι	Όχι	✓
Τηλεχειριστήριο Τύπος υπερέθρων HP Λευκό	BRC7F530W①②	Νέο	Όχι	Ναι	Όχι	✓
Τηλεχειριστήριο Τύπος υπερέθρων HP Ασημί	BRC7F530S①②	Νέο	Όχι	Όχι	Ναι	✓
Ενσύρματο τηλεχειριστήριο	BRC1D528②	Υπάρχον	Ναι	Ναι	Ναι	✓
Ενσύρματο τηλεχειριστήριο	BRC1E53A7⑧/BRC1E53B7⑨/BRC1E53C7⑩⑪	Υπάρχον	Ναι	Ναι	Ναι	✓
Απλοποιημένο τηλεχειριστήριο (με κουμπί επιλογής λειτουργίας)	BRC2E52C⑤⑪	Νέο	Ναι	Ναι	Ναι	✓
Απλοποιημένο τηλεχειριστήριο (χωρίς κουμπί επιλογής λειτουργίας)	BRC3E52C⑤⑪	Νέο	Ναι	Ναι	Ναι	✓
Κεντρικό τηλεχειριστήριο	DCS302B51	Υπάρχον	Ναι	Ναι	Ναι	✓
Ενοποιημένο χειριστήριο ΕΝΕΡΓΟΠΟΙΗΣΗΣ/ΑΠΕΝΕΡΓΟΠΟΙΗΣΗΣ	DCS301B51	Υπάρχον	Ναι	Ναι	Ναι	✓
Χρονοδιακόπτης προγραμματισμού	DST301B51	Υπάρχον	Ναι	Ναι	Ναι	✓
Προσαρμογέας καλωδίωσης για ηλεκτρικά παρελκόμενα	KRP1B57	Υπάρχον	Ναι	Ναι	Ναι	✓
Προσαρμογέας καλωδίωσης για ηλεκτρικά παρελκόμενα	KRP4A53	Υπάρχον	Ναι	Ναι	Ναι	✓
Προσαρμογέας καλωδίωσης (μετρητής ωρών)	EKRP1B2	Υπάρχον	Ναι	Ναι	Ναι	✓
Πίνακας εγκατάστασης για προσαρμογέα PCB	KRP1B101, KRP1BA101	Υπάρχον	Ναι	Ναι	Ναι	✓
Αισθητήρας τηλεχειρισμού	KRC501-4B	Υπάρχον	Ναι	Ναι	Ναι	✓
iTouch Controller	DCS601C51	Υπάρχον	Ναι	Ναι	Ναι	✓
Κεντρικά συστήματα ελέγχου	DCC601A51	Υπάρχον	Ναι	Ναι	Ναι	✓
Εξυπνο χειριστήριο αφής	DCM601A5A	Υπάρχον	Ναι	Ναι	Ναι	✓
Προσαρμογέας ψηφιακής εισόδου	BRP7A53⑥	Νέο	Ναι	Ναι	Ναι	✓

- ①: Δεν διατίθεται η λειτουργία αισθητήρα.
- ②: Δεν διατίθεται η λειτουργία των ανεξάρτητα ρυθμιζόμενων πτερυγίων.
- ③: Αυτό το προαιρετικό εξάρτημα δεν μπορεί να χρησιμοποιηθεί με τα μοντέλα RR και RQ.
- ④: Η λειτουργία των ανεξάρτητα ρυθμιζόμενων πτερυγίων δεν διατίθεται στο συνδυασμό μοντέλων RR και RQ.
- ⑤: Περιλαμβάνονται οι εξής γλώσσες:

Πακέτο γλωσσών 1: Αγγλικά, Γερμανικά, Γαλλικά, Ολλανδικά, Ισπανικά, Ιταλικά και Πορτογαλικά.

Χρησιμοποιώντας το καλώδιο υπολογιστή EKPCAB3 σε συνδυασμό με το λογισμικό υπολογιστή Updater, μπορείτε επίσης να αλλάξετε τη γλώσσα σε:

Πακέτο γλωσσών 3: Αγγλικά, Ελληνικά, Πολωνικά, Ρωσικά, Σερβικά, Σλοβακικά και Τουρκικά.

Πακέτο γλωσσών 2: Αγγλικά, Βουλγαρικά, Κροατικά, Τσεχικά, Ουγγρικά, Ρουμανικά και Σλοβενικά.

- ⑥: Εφικτό μόνο σε συνδυασμό με το τηλεχειριστήριο BRC2/3E52C, BRC1E53A/B/C7.
- ⑦: Απαιτείται πίνακας εγκατάστασης για προσαρμογέα PCB
- ⑧: Οι γλώσσες που περιλαμβάνονται είναι: Αγγλικά, Γερμανικά, Γαλλικά, Ισπανικά, Πορτογαλικά και Ολλανδικά.
- ⑨: Οι γλώσσες που περιλαμβάνονται είναι: Αγγλικά, Τσέχικα, Κροατικά, Ουγγρικά, Σλοβενικά, Ρουμανικά και Βουλγαρικά.
- ⑩: Οι γλώσσες που περιλαμβάνονται είναι: Αγγλικά, Ρώσικα, Ελληνικά, Τούρκικα, Πολωνικά, Αλβανικά και Σλοβακικά.
- ⑪: Το πακέτο γλωσσών 3 του ελεγκτή BRC1E53C7 διαφέρει από εκείνο του ελεγκτή BRC2/3E52C7.

3D106135

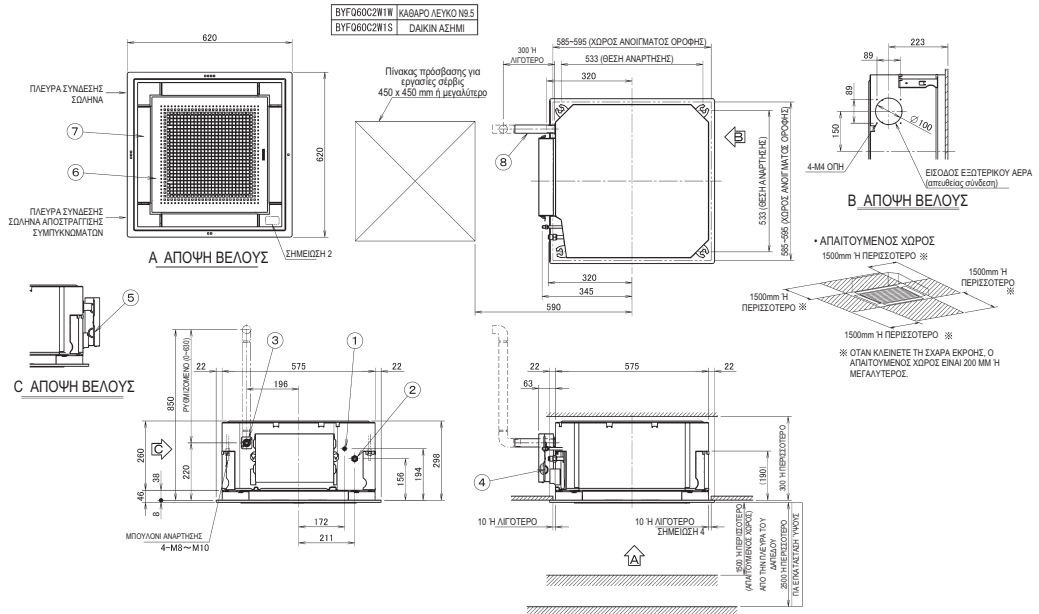
4 Διαστασιοποιημένα σχέδια

4 - 1 Διαστασιοποιημένα σχέδια

4

FFA25-35A

• ΔΙΑΚΟΣΜΗΤΙΚΗ ΜΑΣΚΑ



ΣΗΜΕΙΩΣΕΙΣ

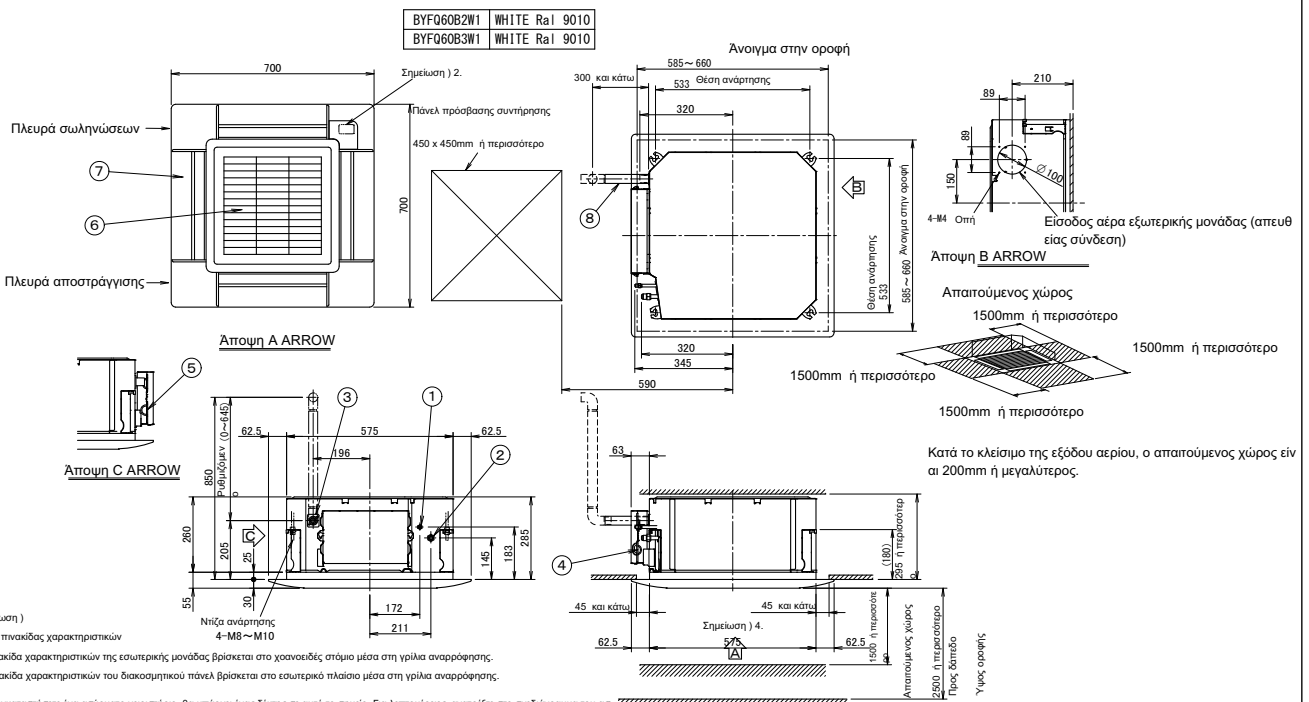
1. Θέση κόλλησης ετικέτας κατασκευαστή
Ετικέτα κατασκευαστή για την εσωτερική μονάδα: στο στόμιο υποδοχής στο εσωτερικό της σχάρας εισροής
Ετικέτα κατασκευαστή για τη διακοσμητική μάσκα: στο εσωτερικό πλαίσιο μέσα στη σχάρα εισροής
2. Εάν χρησιμοποιείται τηλεχειριστήριο υπερύθρων, αυτή η θέση θα λειτουργεί ως δέκτης σήματος.
Ανατρέξτε στο λεπτομέρες σχέδιο τηλεχειριστηρίου υπερύθρων.
3. Όταν η θερμοκρασία στην οροφή υπερβαίνει τους 30°C και η σχετική υγρασία το 80% ή σε περίπτωση εισαγωγής νωπού αέρα στην οροφή ή εάν η μονάδα συνεχίζει μια 24-ωρη λειτουργία, απαιτείται συμπληρωματική μόνωση (υαλοβάμβακας ή αφρώδες πολυαιθυλένιο, πάχους 10 mm ή περισσότερο).
4. Παρότι η εγκατάσταση είναι αποδεκτή έως το μέγιστο 595 mm τετράγωνο άνοιγμα οροφής, διατηρήστε ένα κενό 10 mm ή λιγότερο μεταξύ της κύριας μονάδας και του ανοίγματος οροφής έτσι ώστε να μπορεί να εξασφαλιστεί η παροχή επικάλυψης του πινάκα.

ΕΞΑΡΤΗΜΑ	ΟΝΟΜΑ ΕΞΑΡΤΗΜΑΤΟΣ	ΠΑΡΑΤΗΡΗΣΗ
1	Σύνδεση σωλήνα υγρού	ø 6.4 (κωνική σύνδεση)
2	Σύνδεση σωλήνα αερίου	ø 9.5 (κωνική σύνδεση)
3	Σύνδεση σωλήνα αποστράγγισης	VP20 (ΕΞ. ΔΙΑΜ. ø 26)
4	Σύνδεση τροφοδοτικού	
5	Κωδικός τηλεχειριστηρίου και σύνδεση καλωδίωσης ελέγχου	
6	Σχάρα εξαγωγής αέρα	
7	Σχάρα εισροής	
8	Ευκαμπτός σωλήνας αποστράγγισης (αξεσουάρ)	ΕΞ. ΔΙΑΜ. ø 25 (έξοδος)

3D082433

FFA25-35A

Διακοσμητικό πλάνο



Σημείωση 1)

1. Θέση πινακίδας χαρακτηριστικών
Η πινακίδα χαρακτηριστικών της εσωτερικής μονάδας βρίσκεται στο χρονοεξέλιξιμο στόμιο μέσα στη γρίλια αναρρόφησης.
Η πινακίδα χαρακτηριστικών του διακοσμητικού πλάνου βρίσκεται στο εσωτερικό πλαίσιο μέσα στη γρίλια αναρρόφησης.
2. Εάν εγκαταστήσετε ένα ασύρματο χειριστήριο, θα υπάρχει ένας δέκτης σε αυτό το σημείο. Για λεπτομέρειες, ανατρέξτε στο σχεδιάγραμμα του ασύρματου χειριστηρίου.
3. Αν ισχύει οποιαδήποτε από τις ακόλουθες προϋποθέσεις, απαιτείται πρόσθετη μόνωση (υαλοβάμβακας ή αφρώδες πολυαιθυλένιο, πάχους ≥10mm):
Οι συνθήκες περιβάλλοντος στην οροφή είναι > 30°C και 80% σχετικής υγρασίας.
Εισάγεται καθαρός αέρας από την οροφή.
Η μονάδα λειτουργεί συνεχώς.
4. Αν και επιτρέπεται εγκατάσταση μέχρι το μέγιστο των 660mm σε τετράγωνο άνοιγμα στην οροφή, διατηρήστε ένα κενό 45mm ή λιγότερο ανάμεσα στην εσωτερική μονάδα και το άνοιγμα στην οροφή, ώστε να διασφαλιστεί διαθέσιμος χώρος επικάλυψης των

Στοιχείο	Όνομα εξαρτήματος	Παρατήρηση	Στοιχείο	Όνομα εξαρτήματος	Παρατήρηση
1	Σύνδεση σωλήνα υγρού	ø 6.4 Σύνδεση με ροκά ρ	5	Είσοδος καλωδίων τηλεχειριστηρίου	
2	Σύνδεση σωλήνα αερίου	ø 9.5 Σύνδεση με ροκά ρ	6	Γρίλια εξόδου αέρα	
3	Σύνδεση σωλήνα αποστράγγισης	VP20 (Ο. Δ. ø 26)	7	Γρίλια αναρρόφησης αέρα	
4	Τροφοδοσία		8	Ευκαμπτός σωλήν. Προσβετο εξάρτημα	1. D. ø 25 Εξόδος ήνας-αποστράγγισης

3D082434C

6

4 Διαστασιοποιημένα σχέδια

4 - 1 Διαστασιοποιημένα σχέδια

FFA50-60A

• ΔΙΑΚΟΣΜΗΤΙΚΗ ΜΑΣΚΑ

BYF060CZ1W1 ΚΑΒΑΡΟ ΛΕΥΚΟ NB S
BYF060CZ1S1 DAIKIN ΑΣΗΜΙ

Α ΑΠΟΨΗ ΒΕΛΟΥΣ

Β ΑΠΟΨΗ ΒΕΛΟΥΣ

Γ ΑΠΟΨΗ ΒΕΛΟΥΣ

ΣΗΜΕΙΩΣΕΙΣ

- Θέση κόλλησης ετικέτας κατασκευαστή
- Ετικέτα κατασκευαστή για την εσωτερική μονάδα: στο στόμιο υποδοχής στο εσωτερικό της σχάρας εισροής
- Ετικέτα κατασκευαστή για τη διακοσμητική μάσκα: στο εσωτερικό πλαίσιο μέσα στη σχάρα εισροής
- Εάν χρησιμοποιείται τηλεχειριστήριο υπερύθρων, αυτή η θέση θα λειτουργεί ως δέκτης σήματος. Ανατρέξτε στο λεπτομέρες σχέδιο τηλεχειριστηρίου υπερύθρων.
- Όταν η θερμοκρασία στην οροφή υπερβαίνει τους 30°C και η σχετική υγρασία το 80% ή σε περίπτωση εισαγωγής νωπού αέρα στην οροφή ή εάν η μονάδα συνεχίζει μια 24-ωρη λειτουργία, απαιτείται συμπληρωματική μόνωση (υαλοβάμβακας ή αφρώδες πολυαιθυλένιο, πάχους 10 mm ή περισσότερο).
- Παρότι η εγκατάσταση είναι αποδεκτή έως το μέγιστο 595 mm τετράγωνο άνοιγμα οροφής, διατηρήστε ένα κενό 10 mm ή λιγότερο μεταξύ της κύριας μονάδας και του ανοίγματος οροφής έτσι ώστε να μπορεί να εξασφαλιστεί η παροχή επικάλυψης του πίνακα.

ΕΞΑΡΤΗΜΑ	ΟΝΟΜΑ ΕΞΑΡΤΗΜΑΤΟΣ	ΠΑΡΑΤΗΡΗΣΗ
1	Σύνδεση σωλήνα υγρού	ø 6,4 (κωνική σύνδεση)
2	Σύνδεση σωλήνα αερίου	
3	Σύνδεση σωλήνα αποστράγγισης	ø 12,7 (κωνική σύνδεση)
4	Σύνδεση τροφοδοτικού	VP20 (ΕΕ, ΔΙΑΜ. ø 26)
5	Κωδικός τηλεχειριστηρίου και σύνδεση καλωδίου ελέγχου	
6	Σχάρα εξαγωγής αέρα	
7	Σχάρα εισροής	
8	Εύκαμπτος σωλήνας αποστράγγισης (αξεσουάρ)	ΕΞ. ΔΙΑΜ. ø 25 (έξοδος)

3D082052

FFA50-60A

Διακοσμητικό πάνελ

BYF060B2W1 WHITE Ra1 9010
BYF060B3W1 WHITE Ra1 9010

Α ΑΠΟΨΗ ΑRROW

Β ΑΠΟΨΗ ΑRROW

Γ ΑΠΟΨΗ ΑRROW

ΣΗΜΕΙΩΣΕΙΣ

- Θέση πινακίδας χαρακτηριστικών
- Η πινακίδα χαρακτηριστικών της εσωτερικής μονάδας βρίσκεται στο χρονοθέτες στόμιο μέσα στη γρίλια αναρρόφησης.
- Η πινακίδα χαρακτηριστικών του διακοσμητικού πάνελ βρίσκεται στο εσωτερικό πλαίσιο μέσα στη γρίλια αναρρόφησης.
- Εάν εγκαταστήσετε ένα ασύρματο χειριστήριο, θα υπάρχει ένας δέκτης σε αυτό το σημείο. Για λεπτομέρες, ανατρέξτε στο σχεδιάγραμμα του ασύρμου χειριστηρίου.
- Αν ογκύα αποθηκεύσετε από τις ακόλουθες προϋποθέσεις, απαιτείται πρόσθετη μόνωση (υαλοβάμβακας ή αφρώδες πολυαιθυλένιο, πάχους >= 10mm):
 - Οι συνθήκες περιβάλλοντος στην οροφή είναι >= 30°C και 80% σχετικής υγρασίας. Εισάγεται καθαρός αέρας από την οροφή. Η μονάδα λειτουργεί συνεχώς.
 - Αν και επιτρέπεται εγκατάσταση μέχρι το μέγιστο των 660mm σε τετράγωνο άνοιγμα στην οροφή, διατηρήστε ένα κενό 45mm ή λιγότερο ανάμεσα στην εσωτερική μονάδα και το άνοιγμα στην οροφή, ώστε να διασφαλιστεί διαθέσιμος χώρος επικάλυψης των

Στοιχείο	Όνομα εξαρτήματος	Παρατήρηση	Στοιχείο	Όνομα εξαρτήματος	Παρατήρηση
1	Σύνδεση σωλήνα υγρού	ø 6.4	5	Σύνδεση με ρακόρ	
2	Σύνδεση σωλήνα αερίου	ø 12.7	6	Γρίλια εξόδου αέρα	
3	Σύνδεση σωλήνα αποστράγγισης	VP20 (0. D. ø 26)	7	Γρίλια αναρρόφησης αέρα	
4	Τροφοδοσία		8	Εύκαμπτος σωλήνας αποστράγγισης	Προσθέτο εξάρτημα I. D. ø 25 Έξοδος

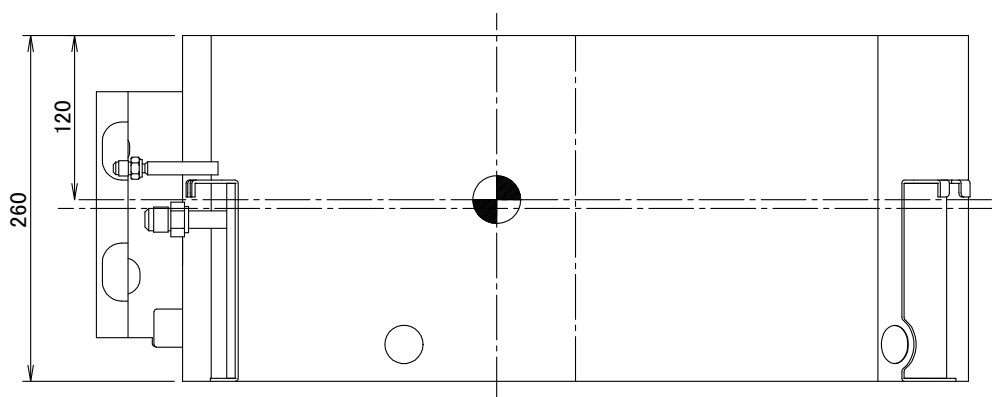
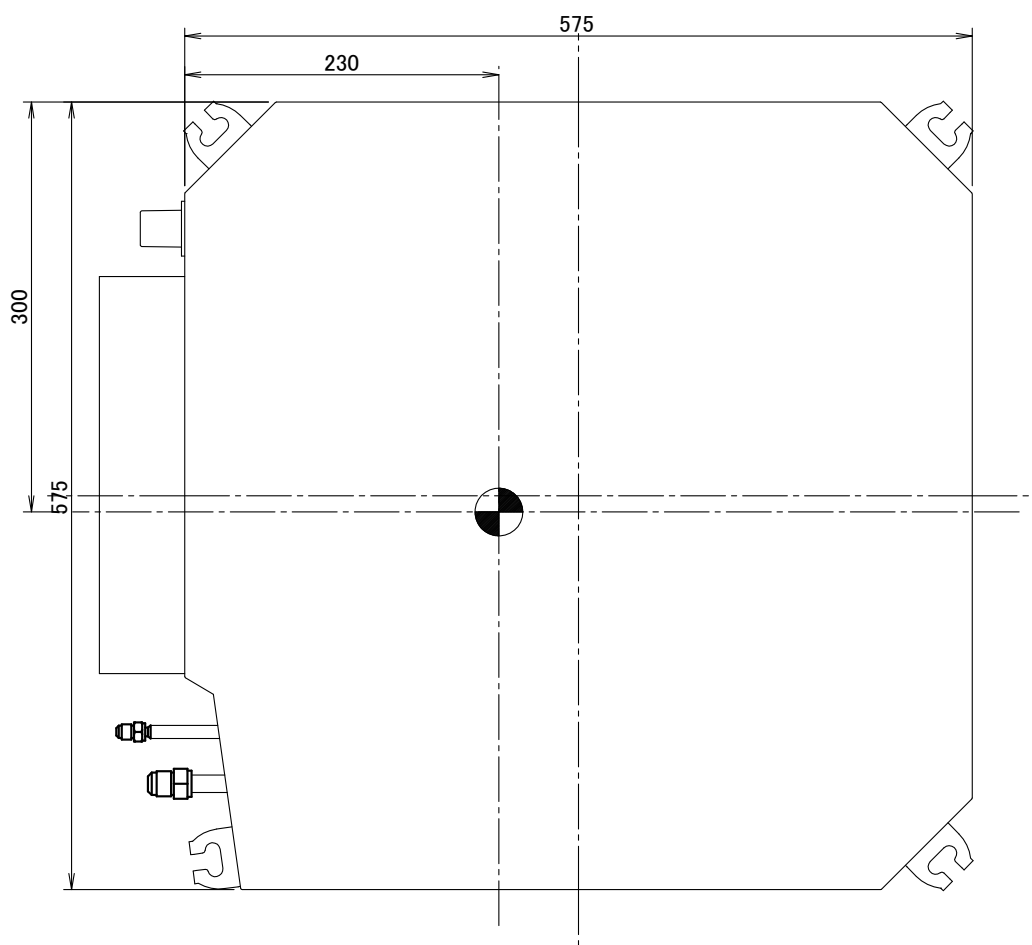
3D082161C

5 Κέντρο βάρους

5 - 1 Κέντρο βάρους

FFA-A

5



4D082432

6 Διαγράμματα σωληνώσεων

6 - 1 Διαγράμματα σωληνώσεων

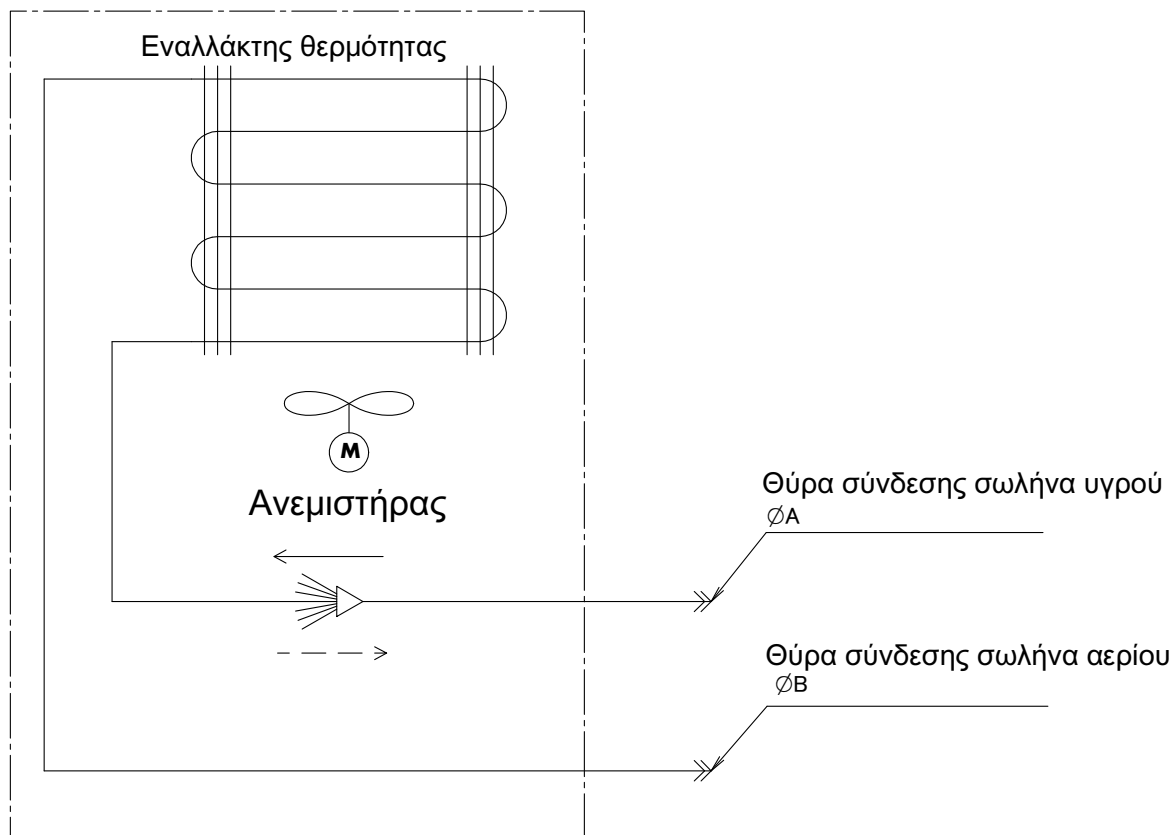
FFA-A

Ροή ψυκτικού

Ψύξη ———>

Θέρμανση - - - ->

Μοντέλο	A	B
FFQ25C2VEB	6.35	9.52
FFQ35C2VEB		
FFQ50C2VEB		12.7
FFQ60C2VEB		
FFA25A2VEB	6.35	9.52
FFA35A2VEB		
FFA50A2VEB		12.7
FFA60A2VEB		



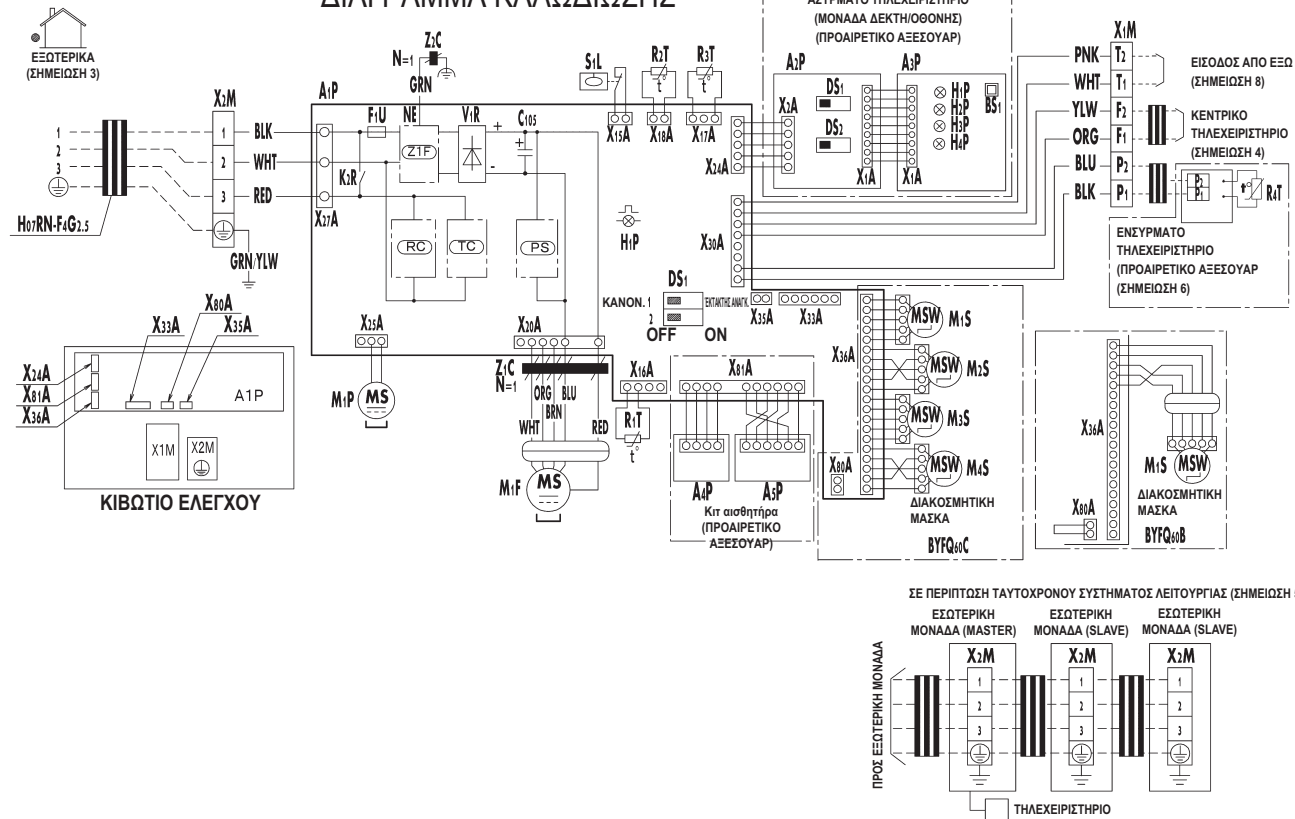
4D082551A

7 Διαγράμματα Καλωδίωσης

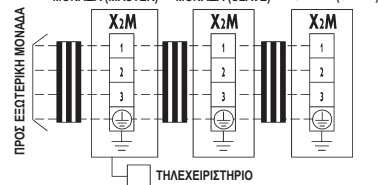
7 - 1 Διαγράμματα συνδεσμολογίας - μονοφασικό

FFA-A

ΔΙΑΓΡΑΜΜΑ ΚΑΛΩΔΙΩΣΗΣ



ΣΕ ΠΕΡΙΠΤΩΣΗ ΤΑΥΤΟΧΡΟΝΟΥ ΣΥΣΤΗΜΑΤΟΣ ΛΕΙΤΟΥΡΓΙΑΣ (ΣΗΜΕΙΩΣΗ 5)



ΕΞΩΤΕΡΙΚΗ ΜΟΝΑΔΑ	
A1P	Πλακέτα τυπωμένου κυκλώματος
C105	Πυκνωτής
DS1	Διακόπτης DIP στο PCB
F1U	Ασφάλεια (F, 3, 15A, 250V)
H1P	Ενδεικτική λυχνία αναβοσβήνει (Ενδεικτική λυχνία σέρβις πράσινη)
K2R	Μαγνητικό ρελέ
M1F	Κινητήρας ανεμιστήρα
M1P	Κινητήρας αντλίας συμπυκνωμάτων
M1S - M2S M3S - M4S	Κινητήρας περιστροφής
R1T	Θερμίστορ (αέρας)
R2T-R3T	Θερμίστορ (σερπαντίνα)
S1L	Διακόπτης με φωστήρ
V1R	Γέφυρα διόδου
X1M	Κλεμοσειρά
X2M	Κλεμοσειρά
Z1F	Φίλτρο θορύβου
Z1C	Πυρήνας φερίτη
Z2C	Πυρήνας φερίτη

PS	Τροφοδοτικό SMPS
RC	Δέκτης
TC	Πομπός
ΑΣΥΡΜΑΤΟ ΤΗΛΕΧΕΙΡΙΣΤΗΡΙΟ (Μονάδα δέκτη/οθόνης)	
A2P-A3P	Πλακέτα τυπωμένου κυκλώματος
BS1	Διακόπτης με κουμπί πίεσης στο PCB
H1P	Λυχνία ελέγχου (ON ΚΟΚΚΙΝΟ)
H2P	Λυχνία ελέγχου (χρονοδιακόπτης ΠΡΑΣΙΝΟ)
H3P	Λυχνία ελέγχου (ένδειξη φίλτρου ΚΟΚΚΙΝΗ)
H4P	Λυχνία ελέγχου (απόψυξη ΠΟΡΤΟΚΑΛΙ)
DS1	Διακόπτης επιλογής (κύριος/δευτ.)
DS2	Διακόπτης dip (ασύρματη ρύθμιση διεύθυνσης)
ΚΙΤ ΑΙΣΘΗΤΗΡΑ	
A4P	Πλακέτα τυπωμένου κυκλώματος
A5P	Πλακέτα τυπωμένου κυκλώματος
ΦΙΣΑ ΠΡΟΑΙΡΕΤΙΚΩΝ ΕΞΑΡΤΗΜΑΤΩΝ	
X24A	Φίσα (καλωδίωση τηλεχειριστηρίου)
X33A	Φίσα (ανάττορας καλωδίωσης)
X35A	Φίσα (Τροφοδοσία ισχύος για ανάττορα)
X81A	Φίσα (κιτ αισθητήρα)

ΣΗΜΕΙΩΣΕΙΣ

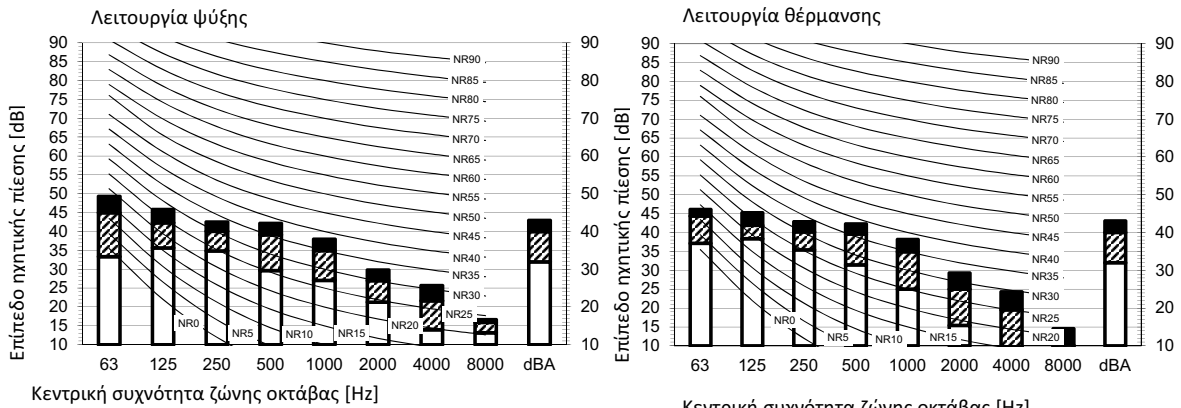
- □ □ □ : κλεμοσειρά, □ □ □ □ □ □ : φίσα, - - □ □ □ □ - : καλωδίωση χώρου εγκατάστασης
- Σε περίπτωση ταυτόχρονης λειτουργίας συστήματος εσωτερικής μονάδας, βλ. μόνο την καλωδίωση εσωτερικής μονάδας.
- Για λεπτομέρειες, δείτε το διάγραμμα καλωδίωσης που συνοδεύει την εξωτερική μονάδα.
- Σε περίπτωση που χρησιμοποιείτε κεντρικό τηλεχειριστήριο, συνδέστε το στη μονάδα σύμφωνα με το επισυναπτόμενο εγχειρίδιο εγκατάστασης.
- Σε περίπτωση ταυτόχρονου συστήματος λειτουργίας, η συνδεδεμένη ποσότητα εσωτερικών μονάδων ποικίλει σύμφωνα με τη συνδεδεμένη εξωτερική μονάδα. Επιβεβαιώστε τον τεχνικό οδηγό και τον κατάλογο, κ.λπ. πριν τη σύνδεση.
- Σε περίπτωση αλλαγής κύριου/δευτ., βλ. το εγχειρίδιο εγκατάστασης που επισυνάπτεται στο τηλεχειριστήριο.
- Επεξήγηση συμβόλων: BLK: Μαύρο, RED: Κόκκινο, BLU: Μπλε, WHT: Λευκό, YLW: Κίτρινο, GRN: Πράσινο, ORG: Πορτοκαλί, BRN: Καφέ, PNK: Ροζ.
- Κατά τη σύνδεση των καλωδίων εισόδου απ' έξω, μπορείτε να επιλέξετε τη λειτουργία εξαναγκασμένου off ή ενιαίου ελέγχου on/off από το τηλεχειριστήριο. Για περισσότερες λεπτομέρειες, ανατρέξτε στο εγχειρίδιο εγκατάστασης.

3D109453A

8 Δεδομένα ήχου

8 - 1 Φάσμα ηχητικής πίεσης

FFA25A

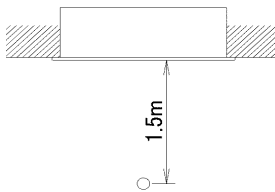


Υπόμνημα

dBA = στάθμη ηχητικής πίεσης βαθμού A (κλίμακα A σύμφωνα με την IEC).

- A Άλατα Ταχύτητα ανεμιστήρα
- B Υψηλή
- C Μεσαία
- D Χαμηλή

Θέση μικροφώνου



Ψύξη	Συνολική dB			
	A	B	C	D
dBA	31	28,5	25	

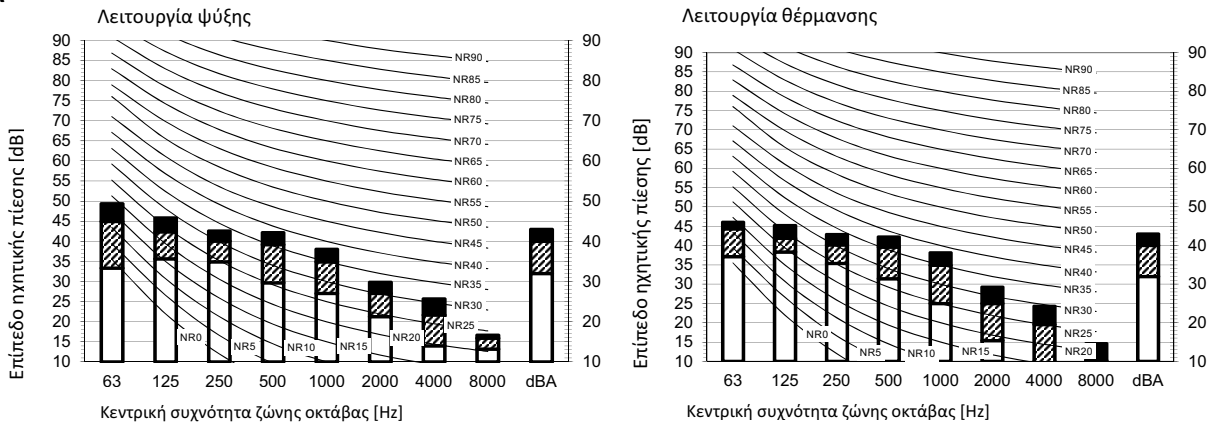
Θέρμανση	Συνολική dB			
	A	B	C	D
dBA	31	28,5	25	

Σημειώσεις

1. Συνθήκες λειτουργίας: πηγή ισχύος 220-240 V/220 V 50/60 Hz, πρότυπο JIS
2. Ο θόρυβος παρασκευασμένου έχει ήδη ληφθεί υπόψη.
3. Ο θόρυβος λειτουργίας διαφέρει ανάλογα με τη λειτουργία και τις συνθήκες περιβάλλοντος.
4. Η μέθοδος μέτρησης θορύβου λειτουργίας αντιστοιχεί στο JISC9612.
5. Θέση μέτρησης: ανηχοϊκός θάλαμος

3D10998

FFA35A

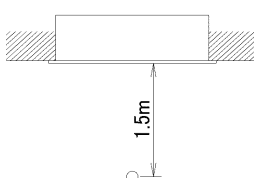


Υπόμνημα

dBA = στάθμη ηχητικής πίεσης βαθμού A (κλίμακα A σύμφωνα με την IEC).

- A Άλατα Ταχύτητα
- B Υψηλή
- C Μεσαία
- D Χαμηλή

Θέση μικροφώνου



Ψύξη	Συνολική dB			
	A	B	C	D
dBA	34	30,5	25	

Θέρμανση	Συνολική dB			
	A	B	C	D
dBA	34	30,5	25	

Σημειώσεις

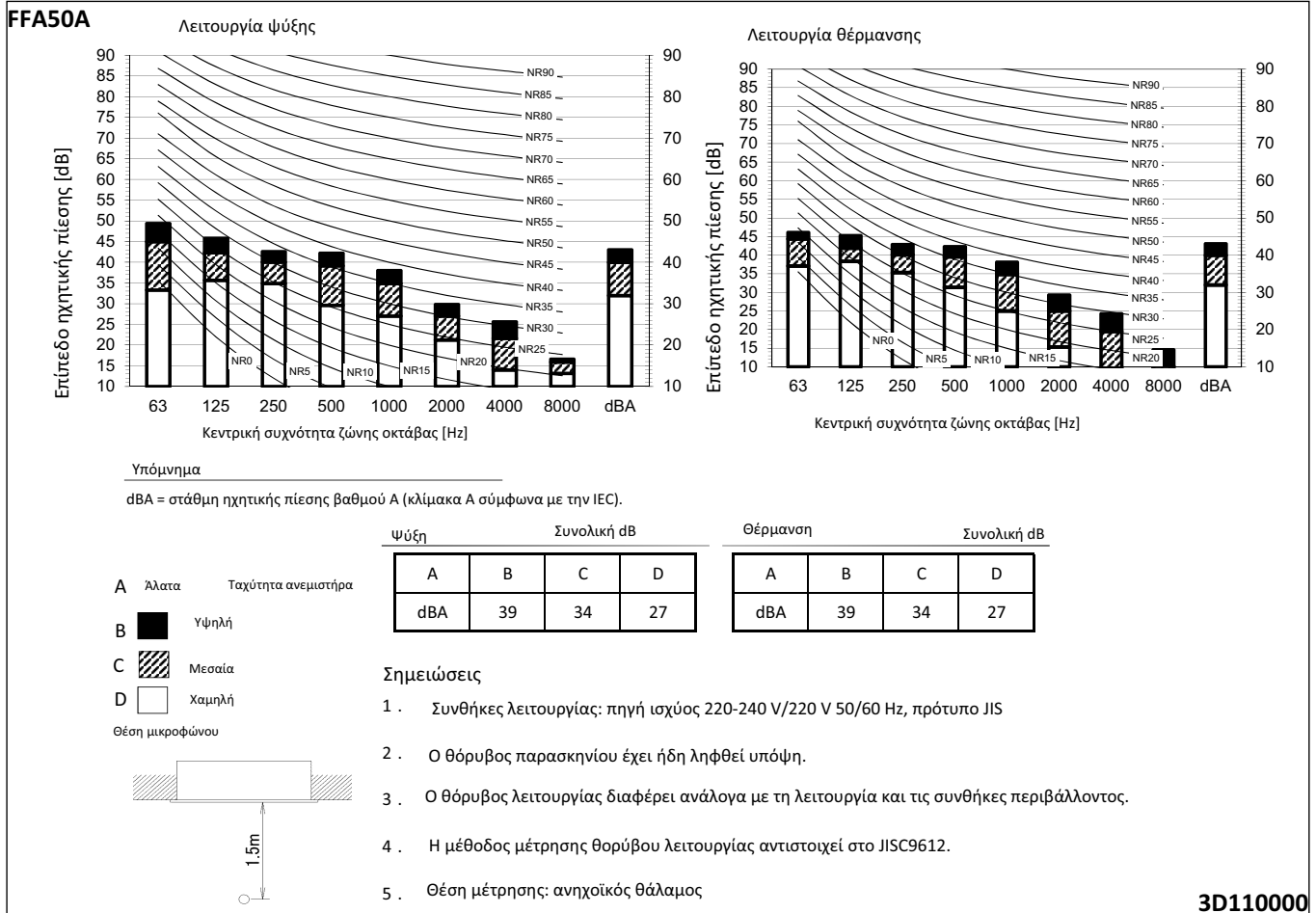
1. Συνθήκες λειτουργίας: πηγή ισχύος 220-240 V/220 V 50/60 Hz, πρότυπο JIS
2. Ο θόρυβος παρασκευασμένου έχει ήδη ληφθεί υπόψη.
3. Ο θόρυβος λειτουργίας διαφέρει ανάλογα με τη λειτουργία και τις συνθήκες περιβάλλοντος.
4. Η μέθοδος μέτρησης θορύβου λειτουργίας αντιστοιχεί στο JISC9612.
5. Θέση μέτρησης: ανηχοϊκός θάλαμος

3D10999

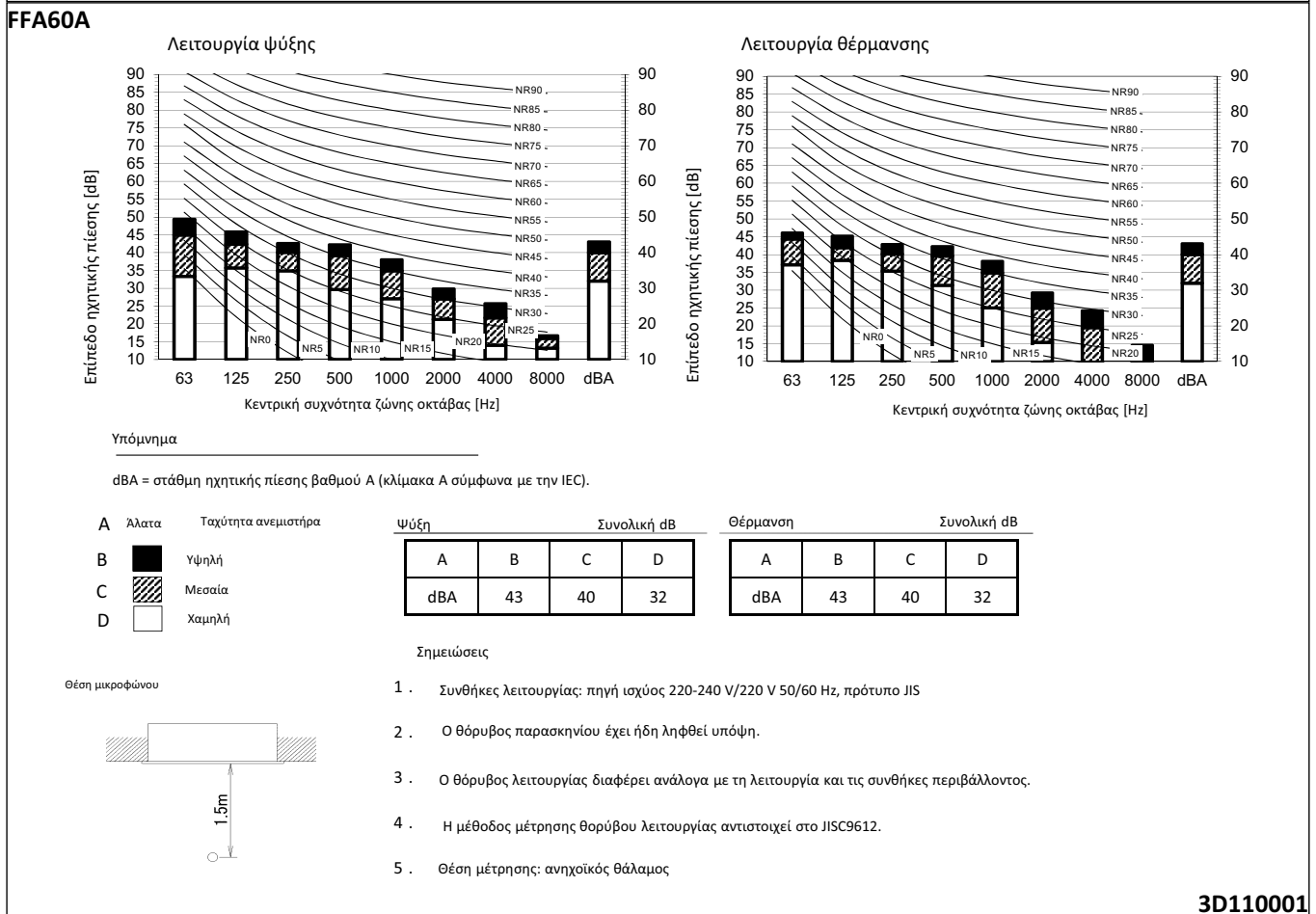
8 Δεδομένα ήχου

8 - 1 Φάσμα ηχητικής πίεσης

8



3D110000



3D110001

9 Κατευθύνσεις ροής αέρα

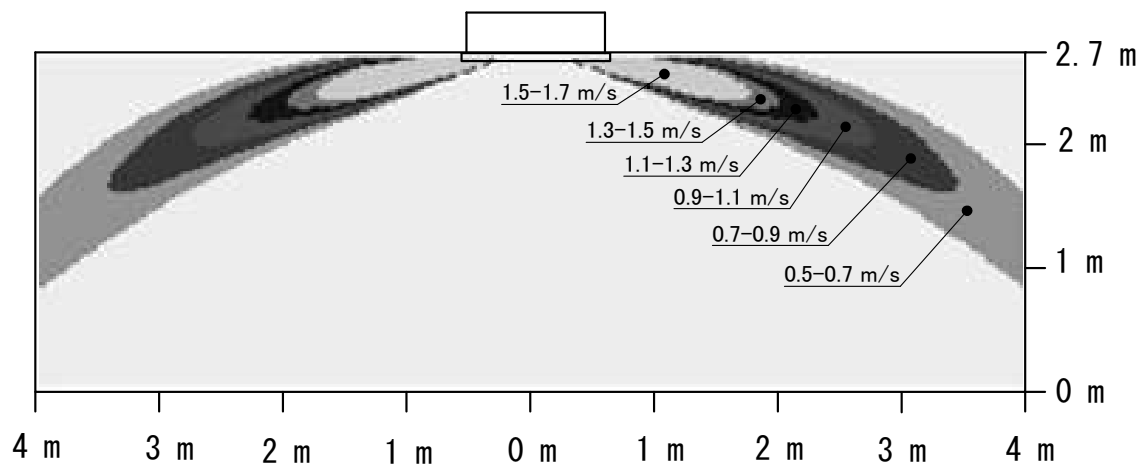
9 - 1 Κατεύθυνση ροής αέρα - ψύξη

FFA25A

Κατανομή της ταχύτητας του αέρα (ψύξη)

Κατεύθυνση ροής αέρα: οριζόντια

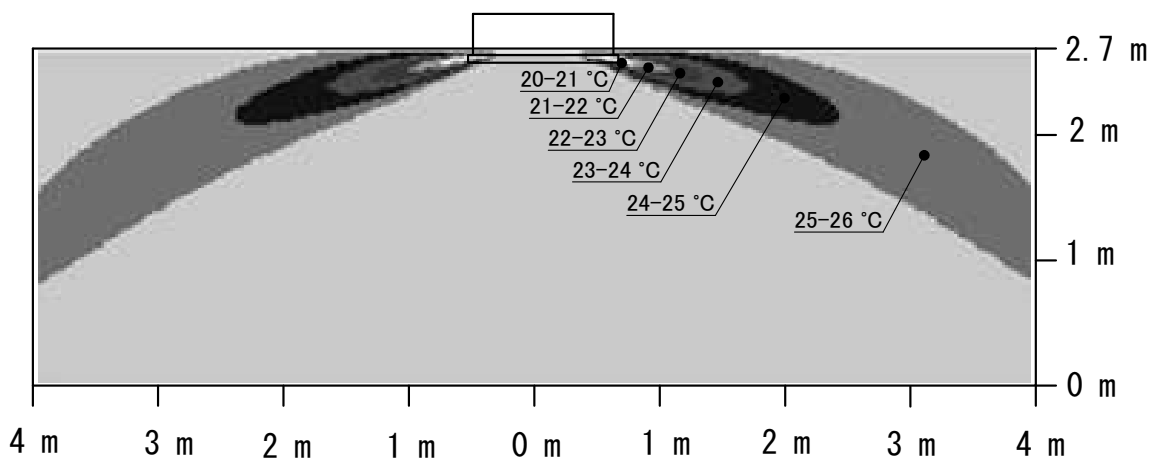
Εκκένωση αέρα: προς όλες τις πλευρές



Κατανομή της θερμοκρασίας του αέρα (ψύξη)

Κατεύθυνση ροής αέρα: οριζόντια

Εκκένωση αέρα: προς όλες τις πλευρές



4D083819A

9 Κατευθύνσεις ροής αέρα

9 - 1 Κατεύθυνση ροής αέρα - ψύξη

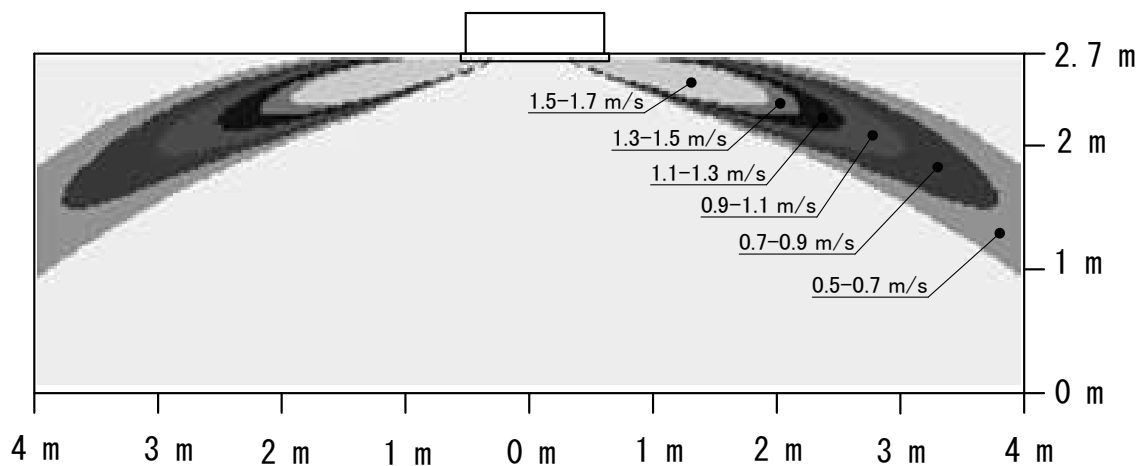
9

FFA35A

Κατανομή της ταχύτητας του αέρα (ψύξη)

Κατεύθυνσης ροής αέρα: οριζόντια

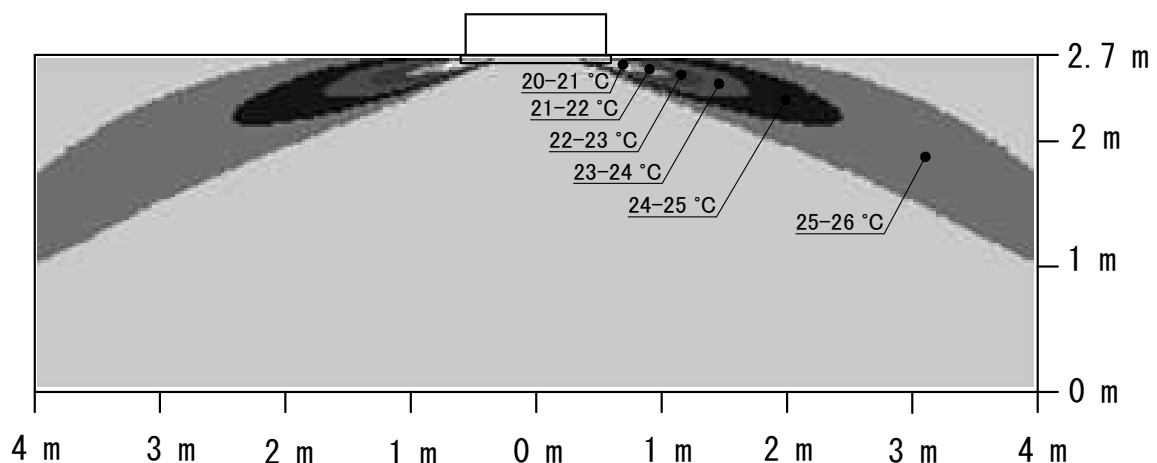
Εκκένωση αέρα: προς όλες τις πλευρές



Κατανομή της θερμοκρασίας του αέρα (ψύξη)

Κατεύθυνσης ροής αέρα: οριζόντια

Εκκένωση αέρα: προς όλες τις πλευρές



4D083820A

9 Κατευθύνσεις ροής αέρα

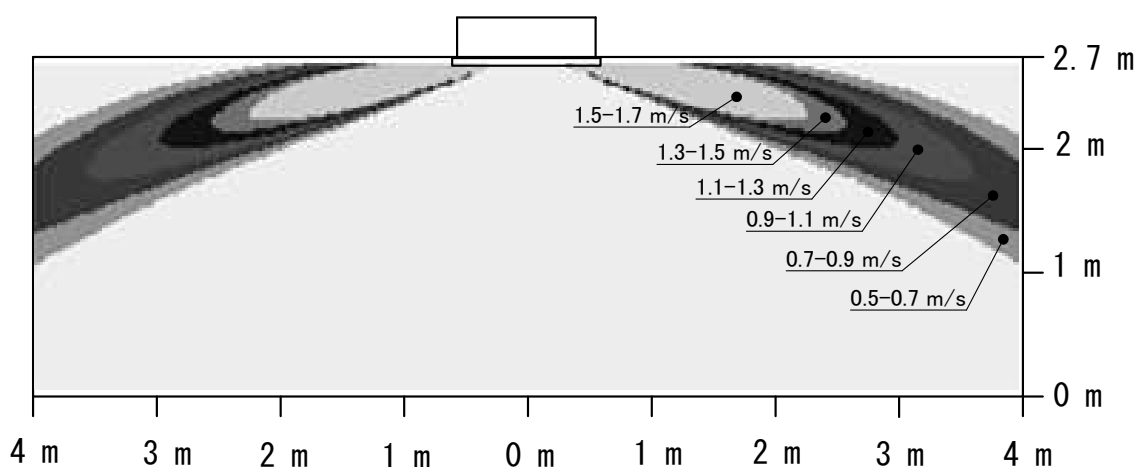
9 - 1 Κατεύθυνση ροής αέρα - ψύξη

FFA50A

Κατανομή της ταχύτητας του αέρα (ψύξη)

Κατεύθυνση ροής αέρα: οριζόντια

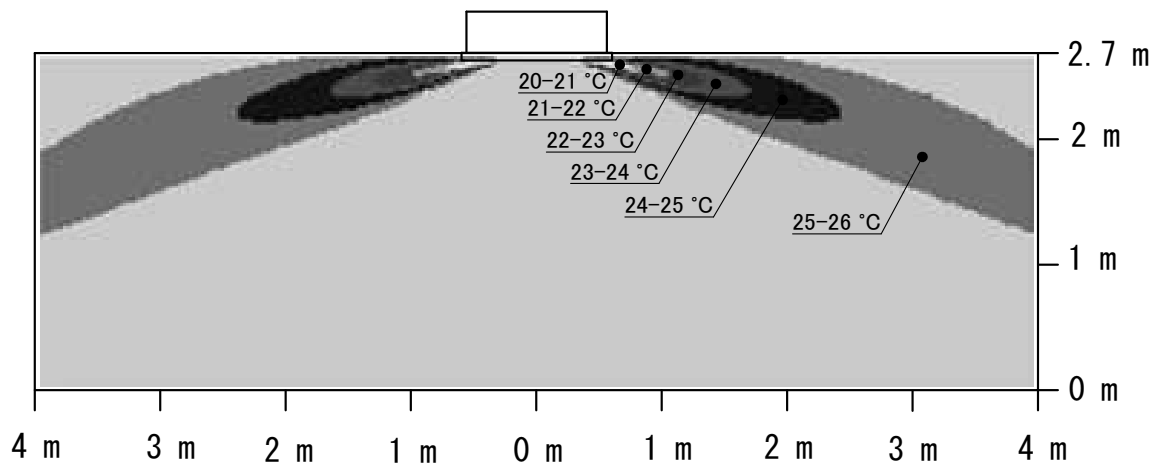
Εκκένωση αέρα: προς όλες τις πλευρές



Κατανομή της θερμοκρασίας του αέρα (ψύξη)

Κατεύθυνση ροής αέρα: οριζόντια

Εκκένωση αέρα: προς όλες τις πλευρές



4D083821A

9 Κατευθύνσεις ροής αέρα

9 - 1 Κατεύθυνση ροής αέρα - ψύξη

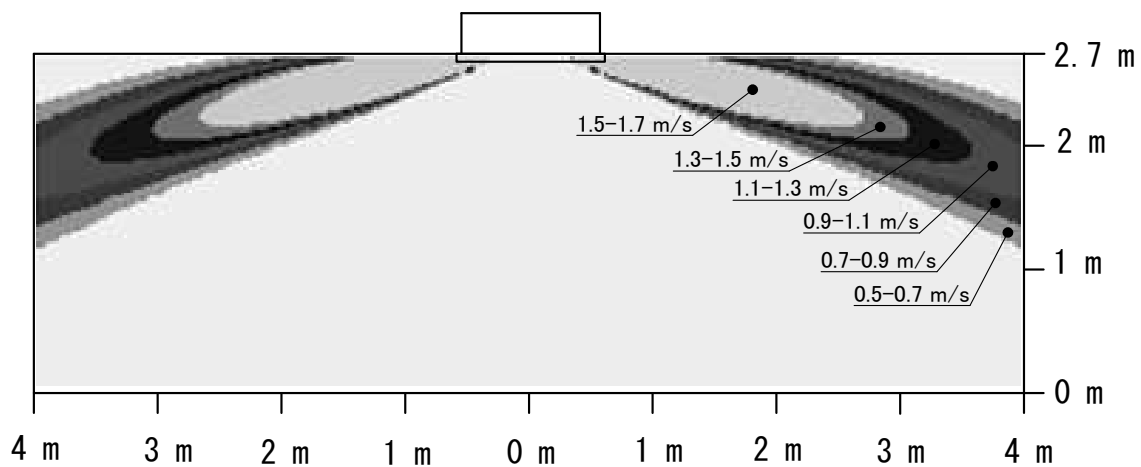
9

FFA60A

Κατανομή της ταχύτητας του αέρα (ψύξη)

Κατεύθυνση ροής αέρα: οριζόντια

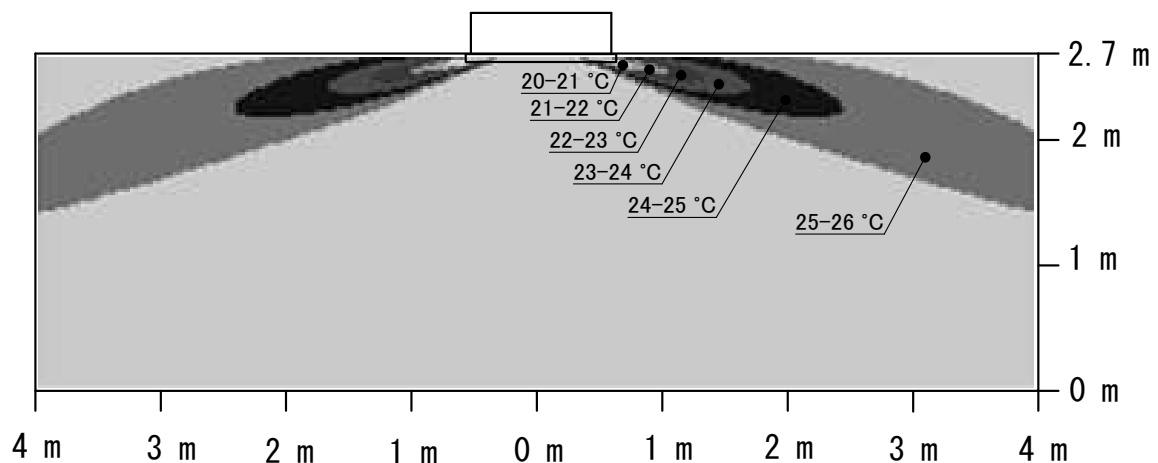
Εκκένωση αέρα: προς όλες τις πλευρές



Κατανομή της θερμοκρασίας του αέρα (ψύξη)

Κατεύθυνση ροής αέρα: οριζόντια

Εκκένωση αέρα: προς όλες τις πλευρές



4D083822A

9 Κατευθύνσεις ροής αέρα

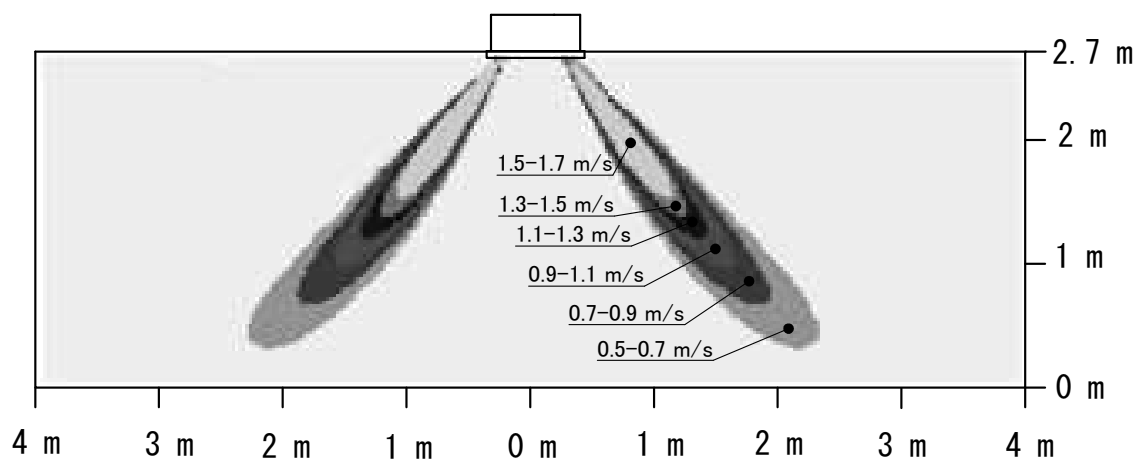
9 - 2 Κατεύθυνση ροής αέρα - θέρμανση

FFA25A

Κατανομή της ταχύτητας του αέρα (θέρμανση)

Κατεύθυνσης ροής αέρα: οριζόντια

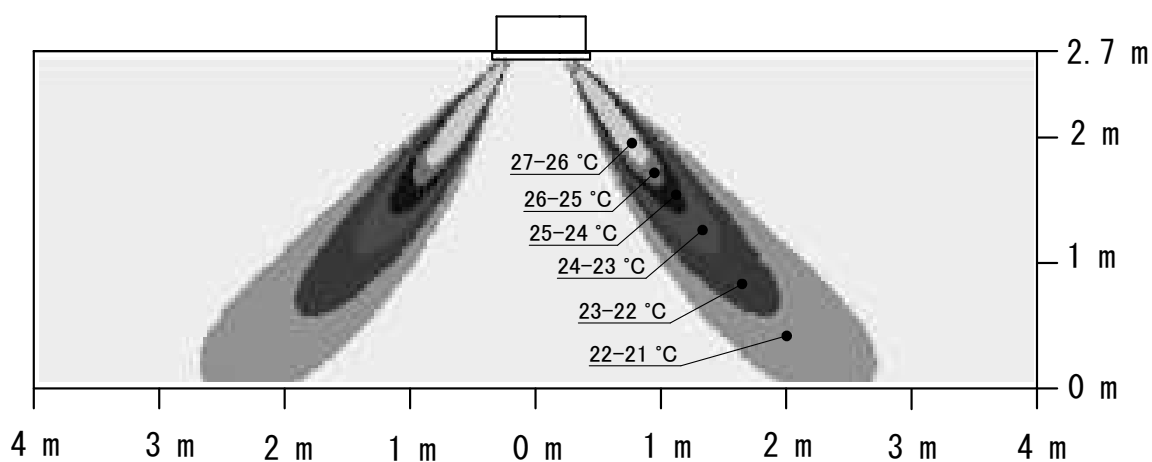
Εκκένωση αέρα: προς όλες τις πλευρές



Κατανομή της θέρμανσης του αέρα (θέρμανση)

Κατεύθυνσης ροής αέρα: οριζόντια

Εκκένωση αέρα: προς όλες τις πλευρές



4D083829A

9 Κατευθύνσεις ροής αέρα

9 - 2 Κατεύθυνση ροής αέρα - θέρμανση

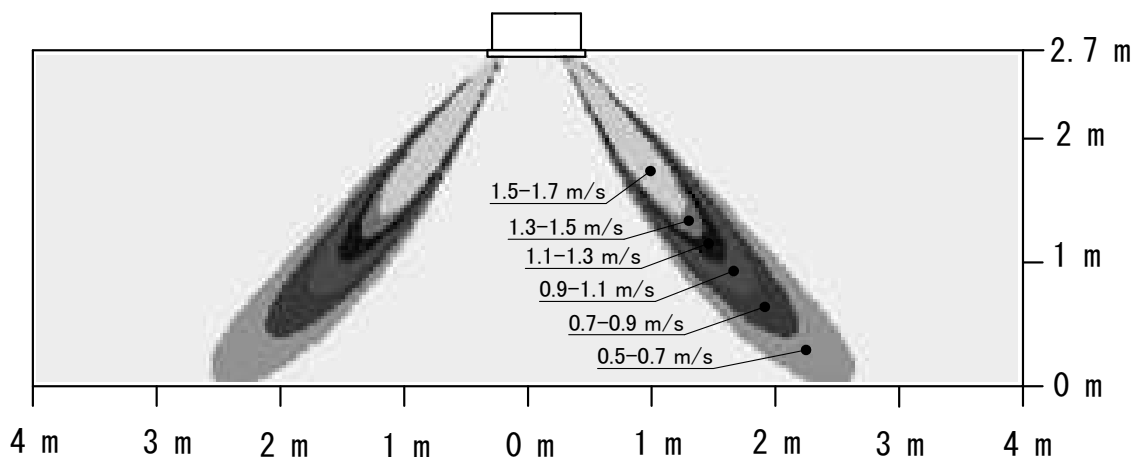
9

FFA35A

Κατανομή της ταχύτητας του αέρα (θέρμανση)

Κατεύθυνση ροής αέρα: οριζόντια

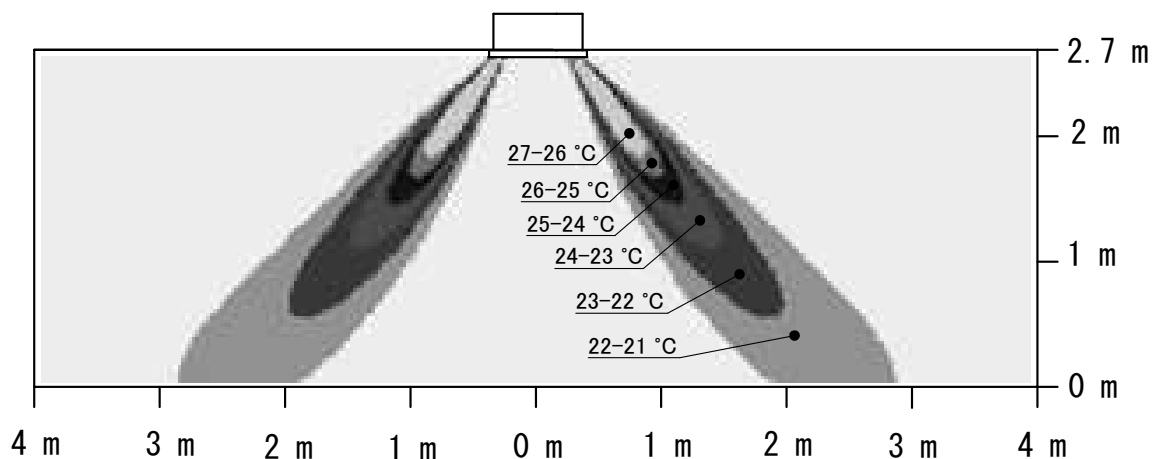
Εκκένωση αέρα: προς όλες τις πλευρές



Κατανομή της θέρμανσης του αέρα (θέρμανση)

Κατεύθυνση ροής αέρα: οριζόντια

Εκκένωση αέρα: προς όλες τις πλευρές



4D083830A

9 Κατευθύνσεις ροής αέρα

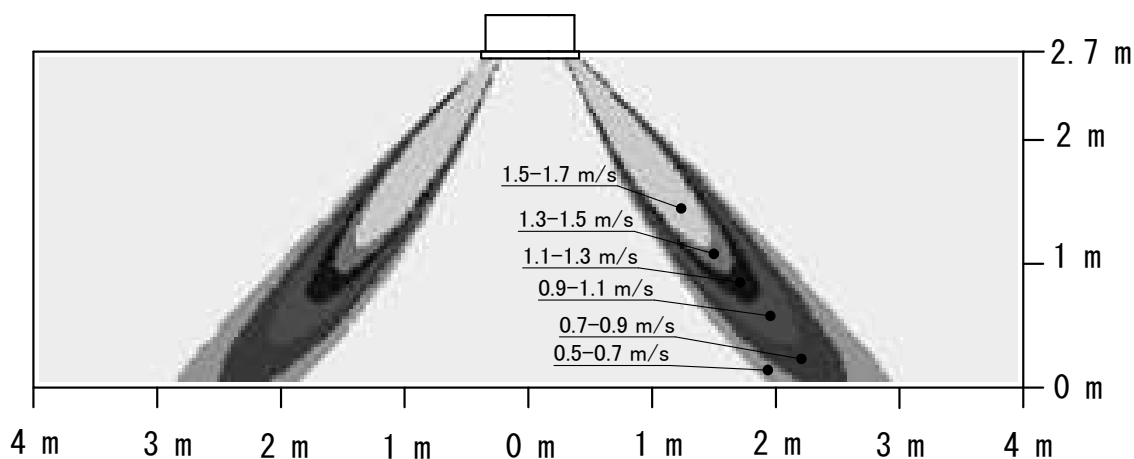
9 - 2 Κατεύθυνση ροής αέρα - θέρμανση

FFA50A

Κατανομή της ταχύτητας του αέρα (θέρμανση)

Κατεύθυνσης ροής αέρα: οριζόντια

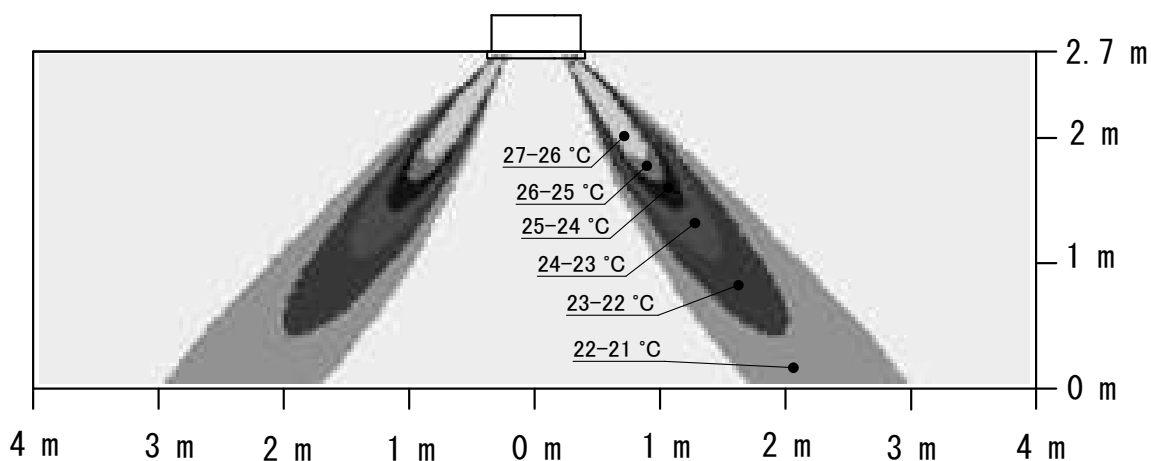
Εκκένωση αέρα: προς όλες τις πλευρές



Κατανομή της θέρμανσης του αέρα (θέρμανση)

Κατεύθυνσης ροής αέρα: οριζόντια

Εκκένωση αέρα: προς όλες τις πλευρές



4D083831A

9 Κατευθύνσεις ροής αέρα

9 - 2 Κατεύθυνση ροής αέρα - θέρμανση

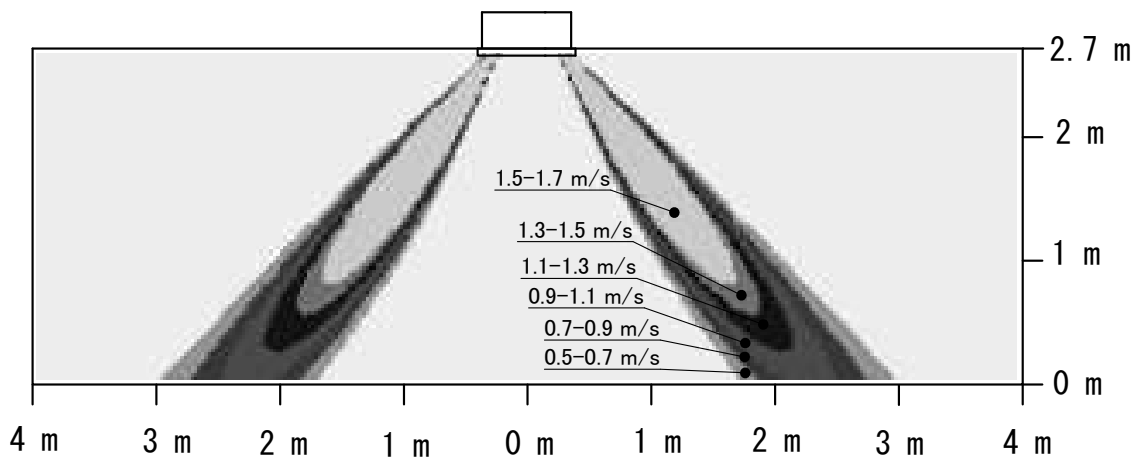
9

FFA60A

Κατανομή της ταχύτητας του αέρα (θέρμανση)

Κατεύθυνση ροής αέρα: οριζόντια

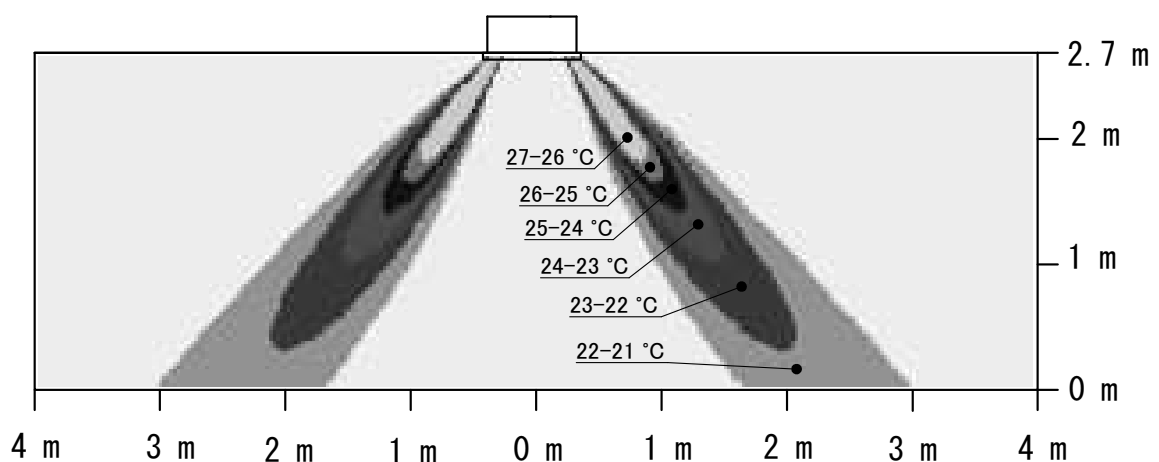
Εκκένωση αέρα: προς όλες τις πλευρές



Κατανομή της θέρμανσης του αέρα (θέρμανση)

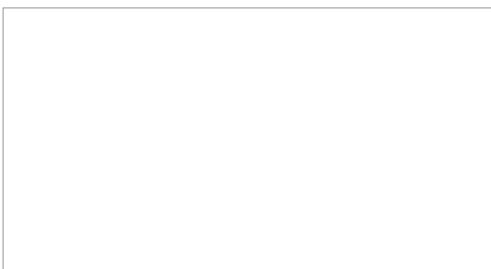
Κατεύθυνση ροής αέρα: οριζόντια

Εκκένωση αέρα: προς όλες τις πλευρές



4D083832A

Daikin Europe N.V. Naamloze Vennootschap - Zandvoordestraat 300, B-8400 Oostende - Belgium - www.daikin.eu - BE 0412 120 336 - RPR Oostende



EEDEL18 01/18



Η Daikin Europe N.V. συμμετέχει στο Πρόγραμμα Πιστοποίησης Eurovent για ψυκτικά συγκροτήματα με ψυκτικό υγρό (LCP), υδρονικές αντλίες θερμότητας, τοπικές κλιματιστικές μονάδες (Fan Coil, FCU) και συστήματα μεταβλητής ροής ψυκτικού μέσου (VRF). Δείτε το ισχύον πιστοποιητικό στην ιστοσελίδα: www.eurovent-certification.com



*Το παρόν φυλλάδιο έχει συνταχθεί αποκλειστικά ως ενημερωτικό έντυπο και δεν συνιστά εμποδένι προσφορά δεσμευτική για την Daikin Europe N.V. Η Daikin Europe N.V. συντάσσει το περιεχόμενο του παρόντος φυλλαδίου βάσει όλων των πληροφοριών που είχε στη διάθεσή της. Δεν παρέχεται καμία ρητή ή έμμεση εγγύηση σχετικά με την πληρότητα, την ακρίβεια, την αξιοπιστία ή την καταλληλότητα για συγκεκριμένο σκοπό του περιεχομένου του παρόντος καταλόγου και των προϊόντων (και υπηρεσιών) που παρουσιάζονται σε αυτόν. Οι προδιαγραφές μπορεί να τροποποιηθούν χωρίς προηγούμενη ειδοποίηση. Η Daikin Europe N.V. αποποιείται ρητά κάθε ευθύνη για τυχόν άμεσες ή έμμεσες ζημιές, με την ευρύτερη έννοια του όρου, που προκύπτουν από ή σχετίζονται με τη χρήση και/ή ερμηνεία του παρόντος φυλλαδίου. Το σύνολο του περιεχομένου του παρόντος αποτελεί πνευματική ιδιοκτησία της Daikin Europe N.V.